

# CATALOGO DELLE PARTI DI RICAMBIO



*Galileo*

*Parbi*

**INDICE:***Galileo 10,20 mt EURO 5*

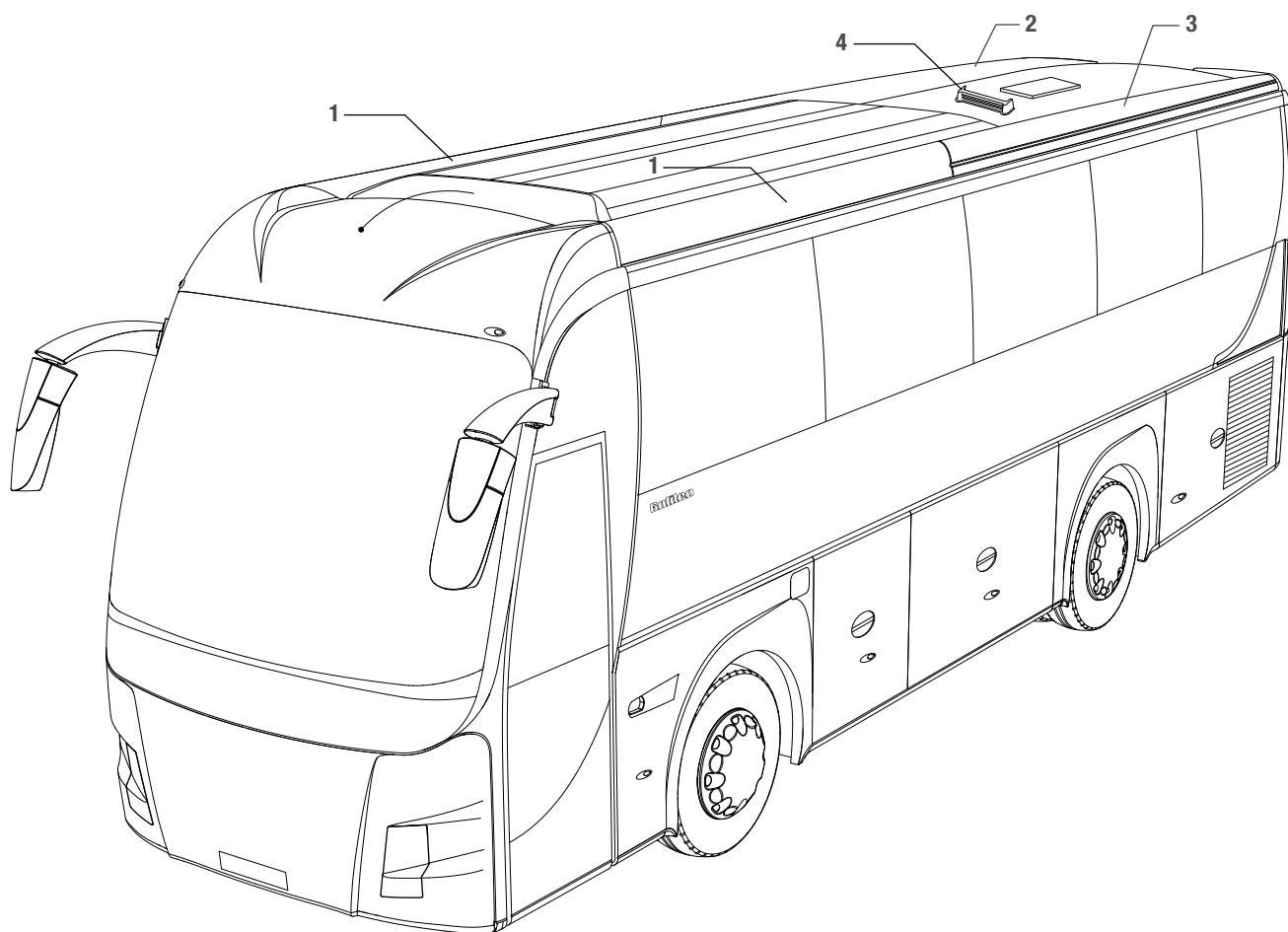
pag. 1	Pinne e convogliatore botole
pag. 3	Illuminazione esterna anteriore
pag. 5	Illuminazione esterna posteriore
pag. 7	Impianto tergicristalli
pag. 9	Disposizione sportelli
pag. 11	Sportelli lato dx
pag. 15	Sportelli lato sx
pag. 19	Frontale apribile
pag. 21	Posteriore apribile
pag. 23	Sportello autista
pag. 25	Porta anteriore passeggeri
pag. 29	Porta centrale passeggeri
pag. 33	Impianto pneumatico porte
pag. 35	Pedane e rivestimenti esterni
pag. 37	Coprimozzi e griglie
pag. 39	Disposizione finestre e cristalli 4 + 4
pag. 41	Guarnizioni cristalli
pag. 43	Specchietti retrovisori esterni
pag. 45	Cruscotto

*Barbi*

**INDICE:***Galileo 10,20 mt EURO 5*

pag. 49	<b>Rivestimenti interni anteriori</b>
pag. 51	<b>Coperture montanti anteriori e posteriori ed ebanisteria</b>
pag. 53	<b>Rivestimento del pavimento e botole</b>
pag. 55	<b>Rivestimento interno tetto, cappelliere</b>
pag. 57	<b>Componenti riscaldamento e sbrinamento</b>
pag. 59	<b>Componenti aria condizionata</b>
pag. 61	<b>Specchietto retrovisore interno, parasole, tende</b>
pag. 63	<b>Sedile autista</b>
pag. 65	<b>Ancoraggio sedili passeggeri</b>
pag. 67	<b>Sedili passeggeri</b>
pag. 69	<b>Accessori sportello autista</b>
pag. 71	<b>Targhette</b>
pag. 73	<b>Accessori di emergenza</b>
pag. 75	<b>Accessori interni</b>
pag. 79	<b>Toilette</b>
pag. 83	<b>Cuccetta autista</b>
pag. 85	<b>Illuminazione interna</b>
pag. 87	<b>Impianto radio e microfoni</b>
pag. 89	<b>Componenti elettrici</b>

*Barbi*



*Barbi*

## Pinne e convogliatore botole

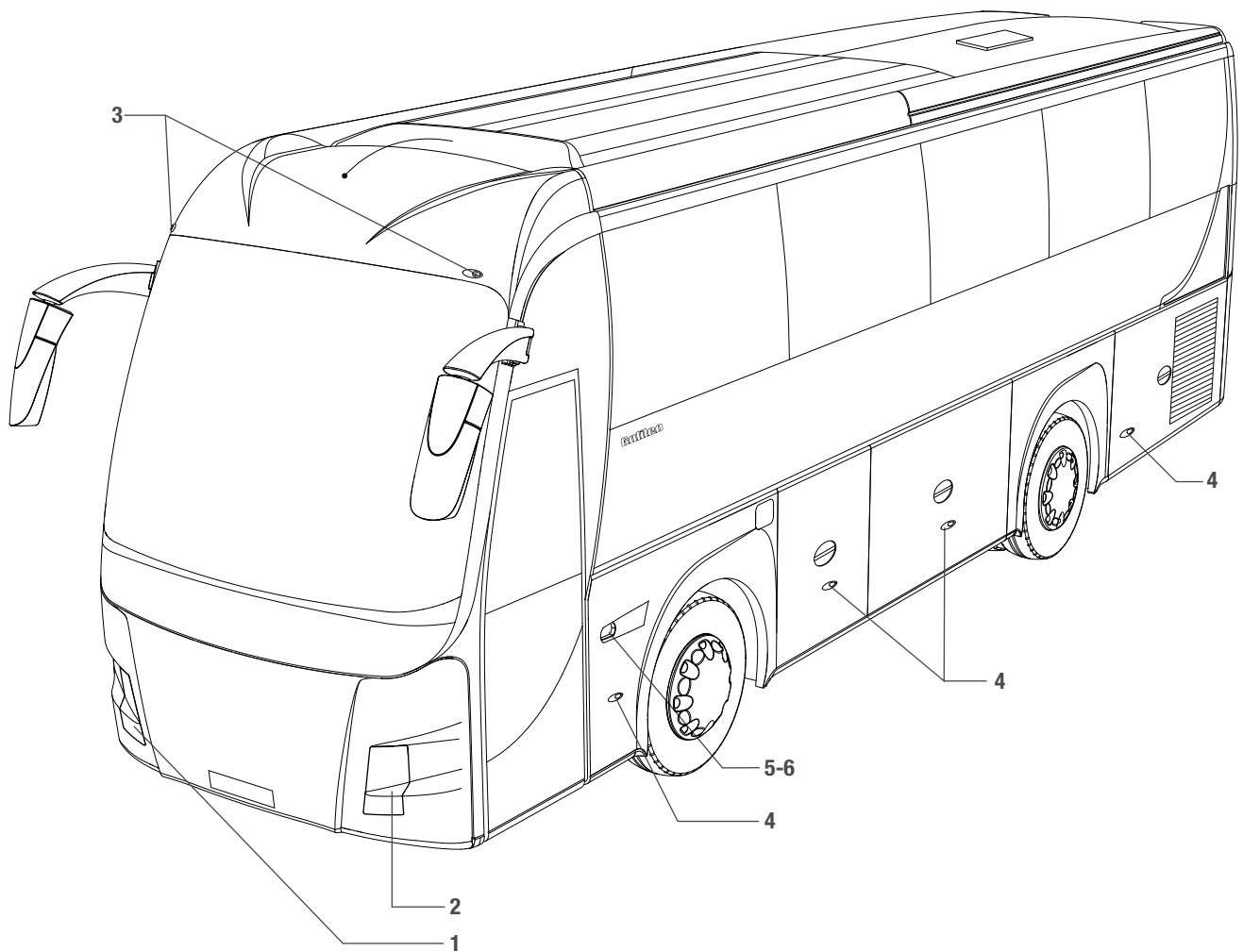
Galileo 10,20 mt EURO 5

pos.	codice	quantità	U.M.	descrizione
1	346416	2	NR	Pinna anteriore dx e sx
2	346330	1	NR	Pinna posteriore dx
3	346331	1	NR	Pinna posteriore sx
4	377213	1	NR	Convogliatore botole

*Barbi*

# illuminazione esterna anteriore

Galileo 10,20 mt EURO 5



*Barbi*

## Illuminazione esterna anteriore

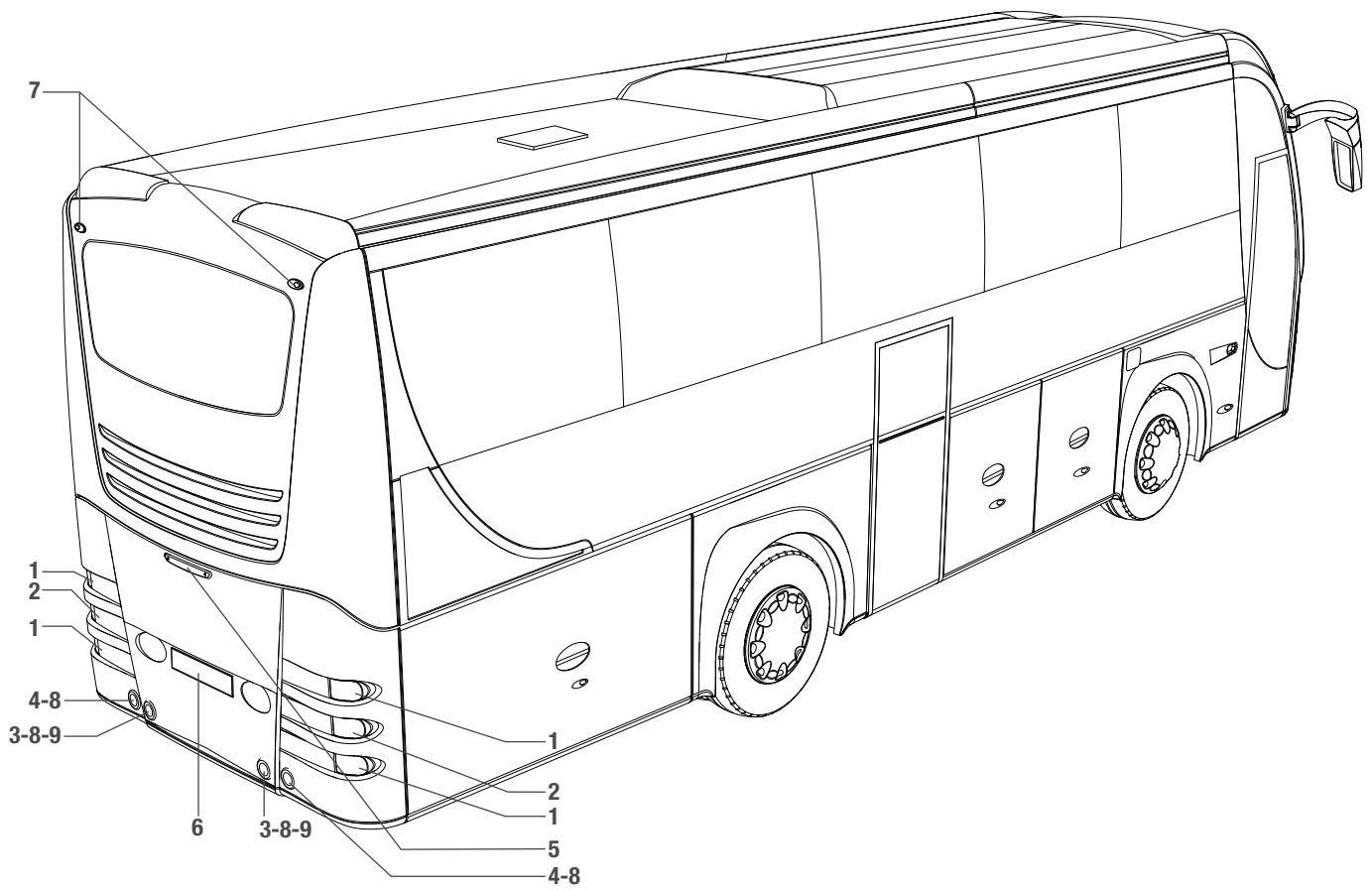
Galileo 10,20 mt EURO 5

pos.	codice	quantità	U.M.	descrizione
1	164025	1	NR	Gruppo ottico anteriore dx
2	164026	1	NR	Gruppo ottico anteriore sx
3	165061	2	NR	Fanale ingombro anteriore a led
4	165011	8	NR	Fanale side marker led
5	165010	2	NR	Fanale laterale direzione dx e sx (lampada pos. 6) - escluso lampade
6	170222	2	NR	Lampada gialla 21W 24V

*Barbi*

# illuminazione esterna posteriore

Galileo 10,20 mt EURO 5



*Barbi*



## Illuminazione esterna posteriore

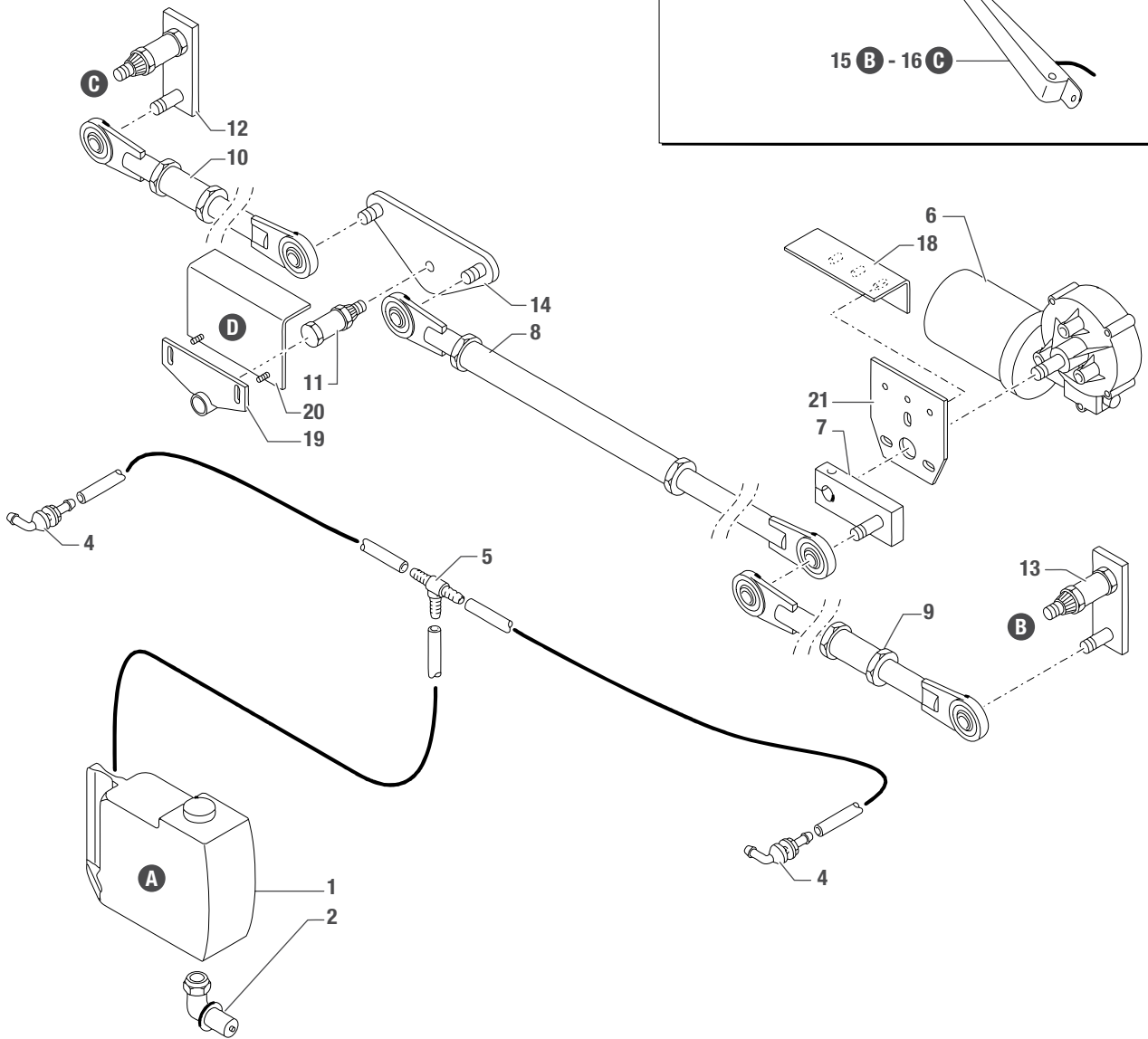
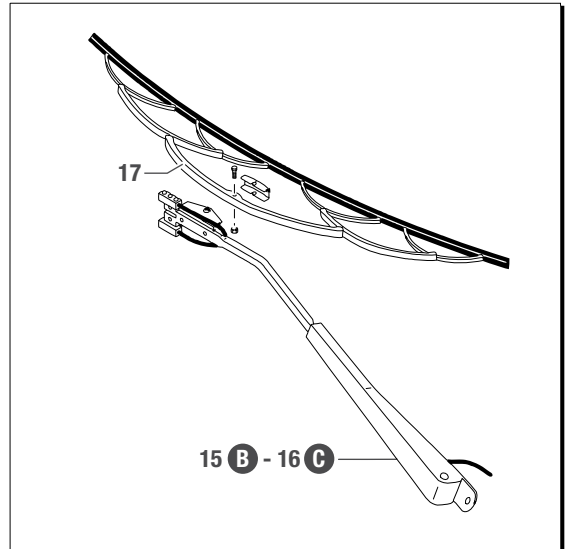
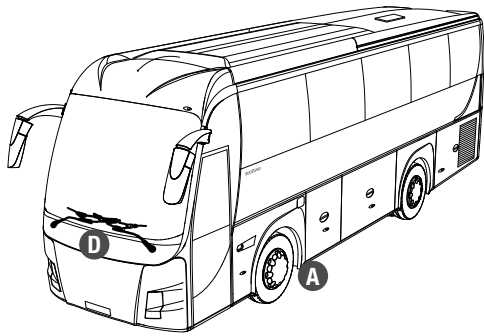
Galileo 10,20 mt EURO 5

pos.	codice	quantità	U.M.	descrizione
1	164543	4	NR	Fanale posteriore posizione e stop
2	164542	2	NR	Fanale posteriore direzione
3	164537	2	NR	Fanale posteriore retromarcia
4	164536	2	NR	Fanale posteriore retronebbia
5	164541	1	NR	Fanale posteriore 3° stop
6	164704	2	NR	Fanale posteriore targa
7	165062	2	NR	Fanale ingombro posteriore a led
8	164538	4	NR	Catadiottro posteriore
9	170208	2	NR	Lampada 21W per fanale retromarcia

*Barbi*

# Impianto tergicristalli

Galileo 10,20 mt EURO 5



*Barbi*

## Impianto tergicristalli

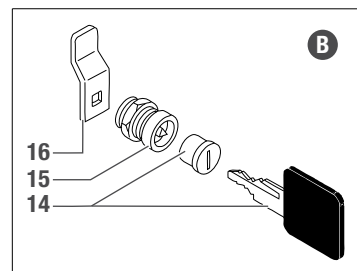
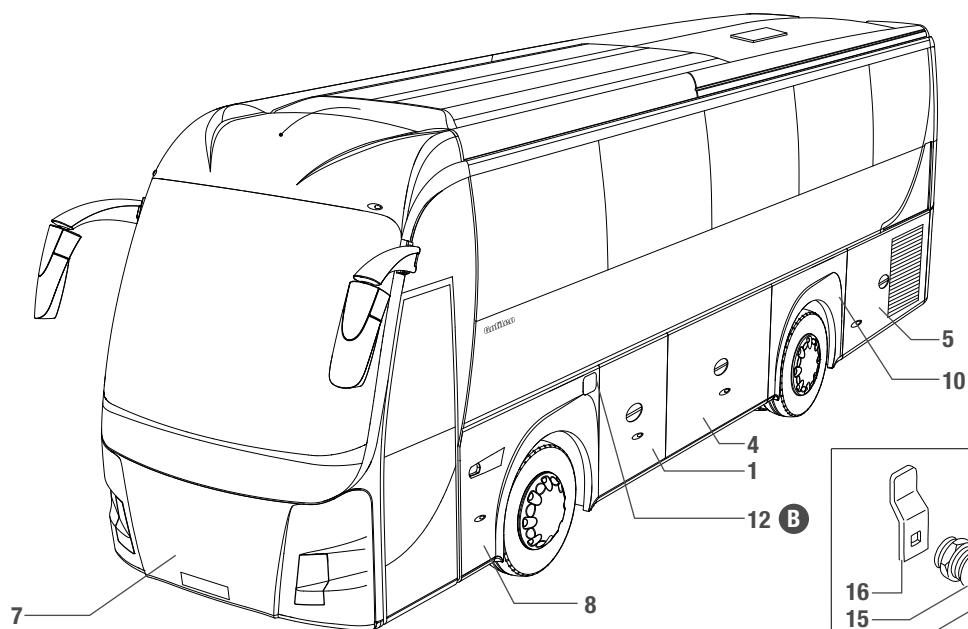
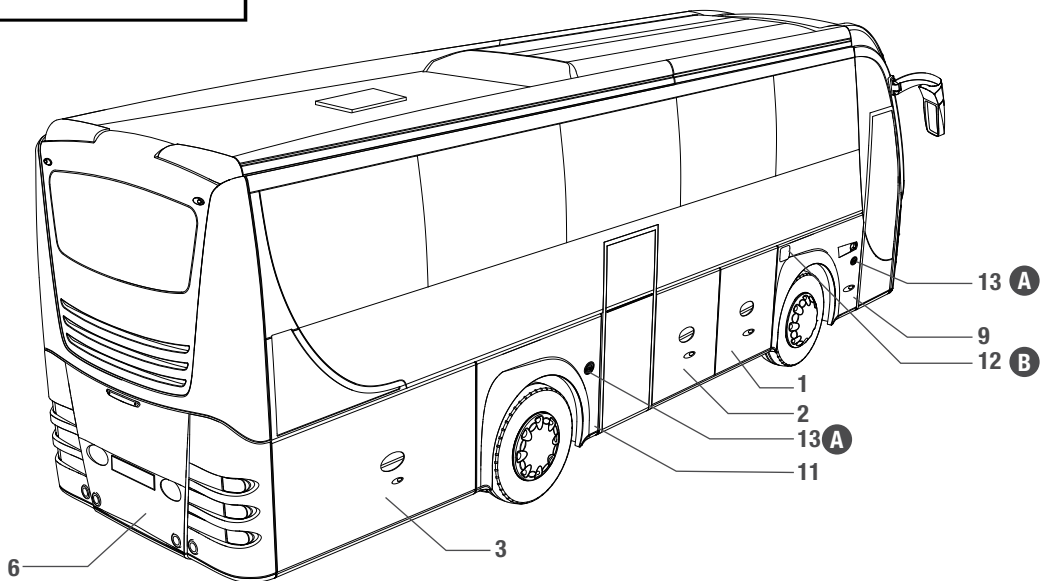
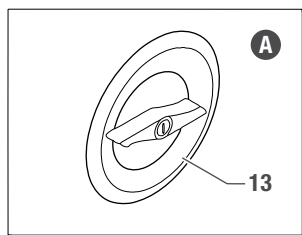
Galileo 10,20 mt EURO 5

pos.	codice	quantità	U.M.	descrizione
1	155802	1	NR	Serbatoio tergi 3 lt
2	152012	1	NR	Pompa acqua 24V
3	152463	1	NR	Kit impianto tergi (comprende pos. da 6 a 17) - non rappresentato
4	152601	2	NR	Raccordo ad "L"
5	152602	1	NR	Raccordo a "T" con valvola
6	152451	1	NR	Motore tergi 24V
7	152462	1	NR	Manovella motore L=57,5
8	152458	1	NR	Biella L=891
9	152459	1	NR	Biella L=485
10	152457	1	NR	Biella L=465
11	152460	1	NR	Perno folle
12	152455	1	NR	Perno completo M12 r=87
13	152456	1	NR	Perno completo M12 r=83
14	152461	1	NR	Triangolo di ritardo
15	152453	1	NR	Braccio tergi sx L=750
16	152452	1	NR	Braccio tergi dx L=750
17	152454	2	NR	Spazzola tergi L=1000
18	380050	1	NR	Staffa supporto piastra motore tergi
19	304515	1	NR	Supporto interno snodo tergi
20	380048	1	NR	Staffa per supporto snodo tergi
21	380049	1	NR	Piastra supporto motore tergi

*Barbi*

# Disposizione sportelli

Galileo 10,20 mt EURO 5



*Barbi*

## Disposizione sportelli

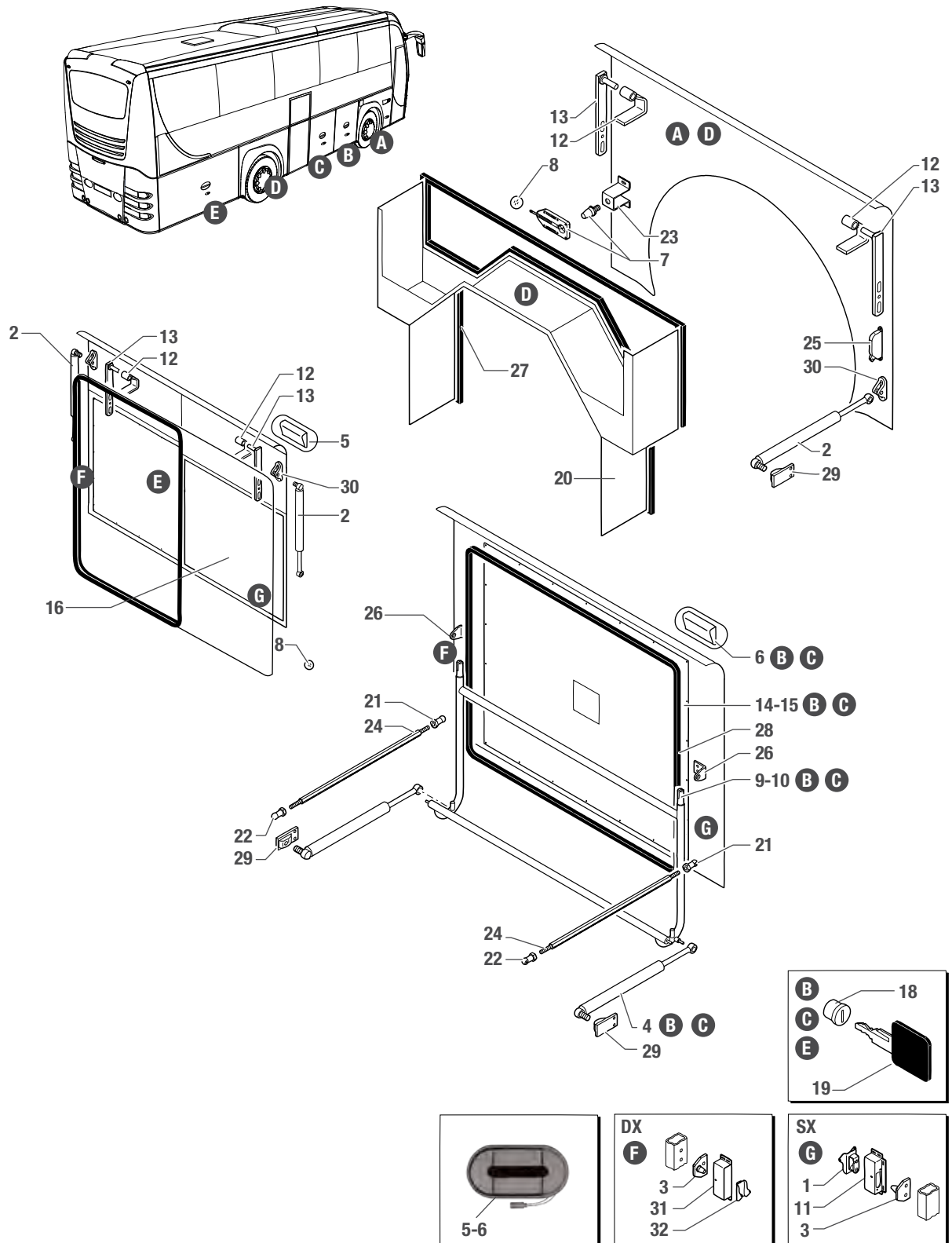
Galileo 10,20 mt EURO 5

pos.	codice	quantità	U.M.	descrizione
1	341814	2	NR	Sportello completo 1° dx - 1° sx con cataforesi
2	341816	1	NR	Sportello completo 2° dx con cataforesi
3	341817	1	NR	Sportello completo 3° dx con cataforesi
4	341815	1	NR	Sportello 2° sx con cataforesi
5	341818	1	NR	Sportello 3° sx con cataforesi
6	346439	1	NR	Sportello posteriore apribile
7	346438	1	NR	Frontale apribile
8	346443	1	NR	Passaruota anteriore sx
9	346442	1	NR	Passaruota anteriore dx
10	346455	1	NR	Passaruota posteriore sx
11	346454	1	NR	Passaruota posteriore dx
12	152314	2	NR	Sportello carburante e urea
13	135270	2	NR	Maniglia emergenza tonda
14	148814	2	NR	Serratura
15	148813	2	NR	Adattatore serratura
16	148618	2	NR	Levetta per serratura

*Barbi*

# Sportelli lato dx

Galileo 10,20 mt EURO 5



*Barbi*

## Sportelli lato dx

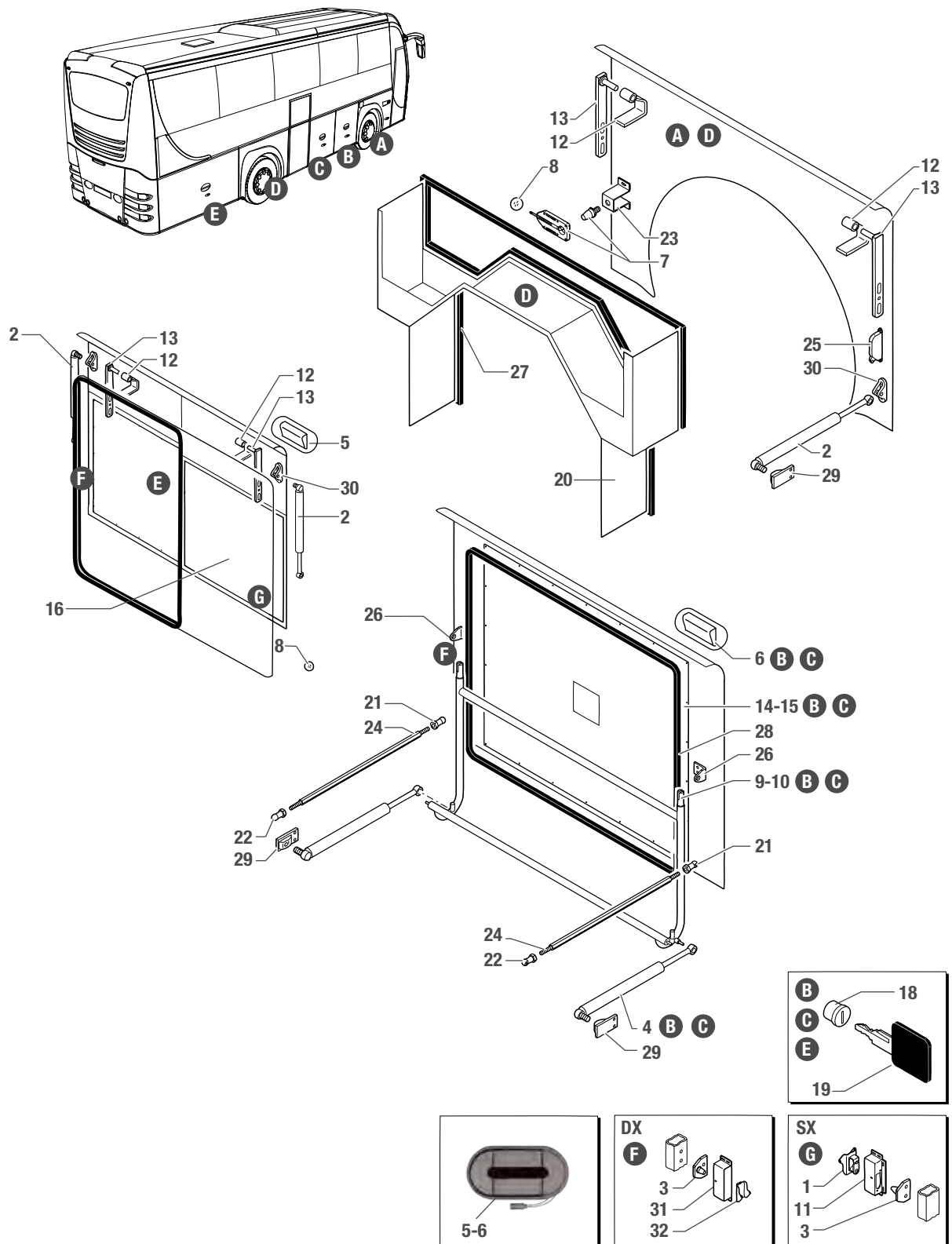
Galileo 10,20 mt EURO 5

pos.	codice	quantità	U.M.	descrizione
1	148606	3	NR	Serratura a forcilla sx
2	150618	3	NR	Molla a gas 80 kg (1 passaruota anteriore - 2 sportello 3° dx)
3	148614	6	NR	Perno di riscontro
4	150613	4	NR	Molla a gas 70 kg (2 sportello 1° dx - 2 sportello 2° dx)
5	148112	1	NR	Maniglia manuale (3° sportello dx)
6	148113	2	NR	Maniglia pneumatica (1° e 2° sportello dx)
7	149109	2	NR	Bloccaggio perno conico L=120 mm per passaruota
8	150011	2	NR	Pomolo sferico d20 con foro cieco M5
9	341439	1	NR	Braccio traslazione sportello 1° dx e 1° sx
10	341433	1	NR	Braccio traslazione sportello 2° dx
11	341536	3	NR	Scatola serratura sx
12	341545	6	NR	Cerniera a "C" per passaruota
13	341446	6	NR	Perno cerniera passaruota
14	377586	1	NR	Rivestimento sportello forato 1° dx
15	377587	1	NR	Rivestimento sportello forato 2° dx
16	377588	1	NR	Rivestimento sportello forato 3° dx
17	150623	1	NR	Molla a gas 100 kg (Optional: sportello 2° dx solo c/toilette) non raffigurata
18	148121	3	NR	Cilindro per maniglia
19	148122	3	NR	Chiave per cilindro

*Barbi*

# Sportelli lato dx

Galileo 10,20 mt EURO 5



*Barbi*



## Sportelli lato dx

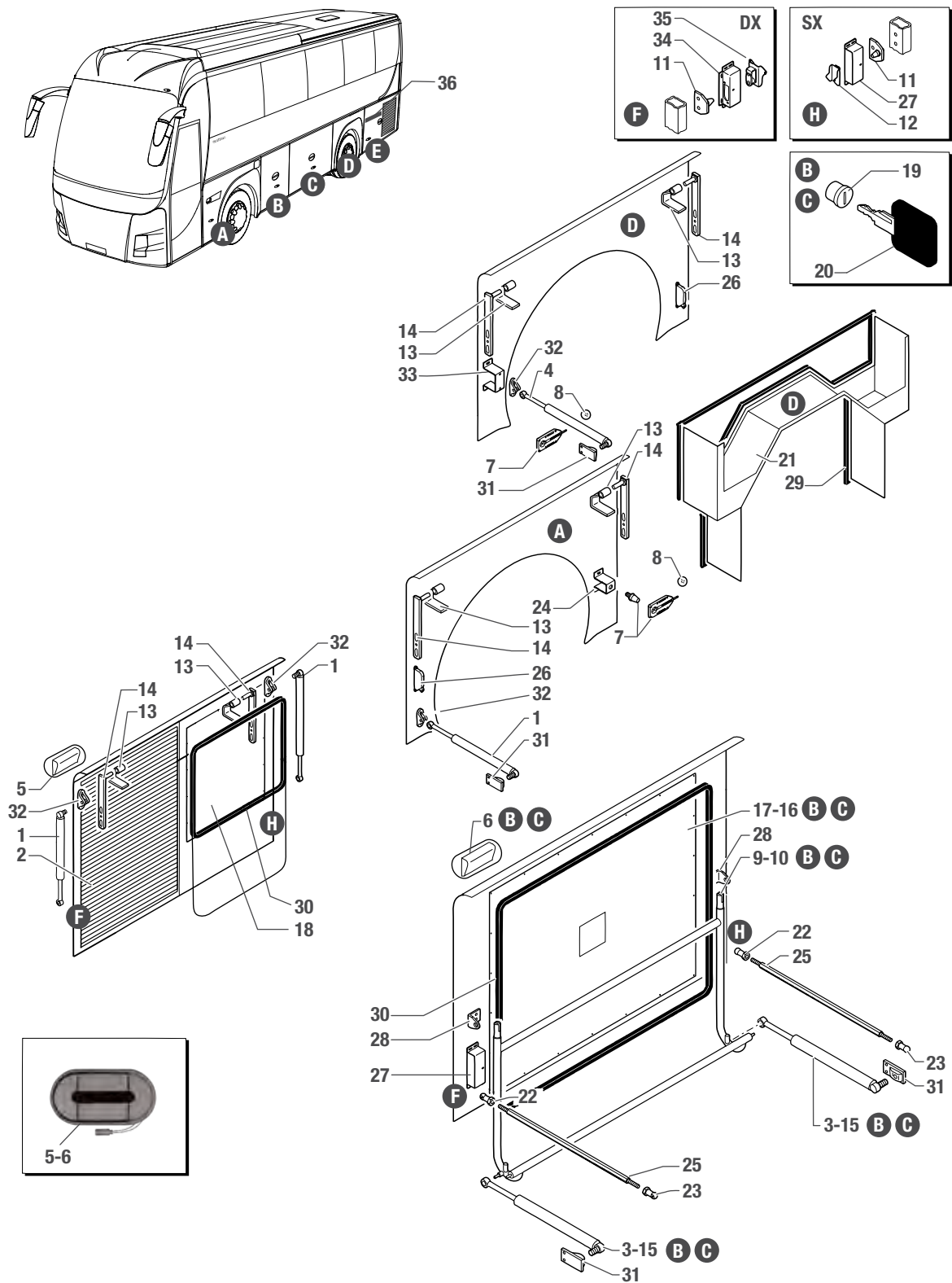
Galileo 10,20 mt EURO 5

pos.	codice	quantità	U.M.	descrizione
20	346338	1	NR	Cuffia passaruota posteriore dx
21	154606	4	NR	Articolazione a rotula dx
22	154607	4	NR	Articolazione a rotula sx
23	341472	2	NR	Supporto perno conico passaruota anteriore
24	341431	4	NR	Braccio regolazione sportello laterale L=530
25	148706	2	NR	Serratura per sportello a scatto
26	341126	4	NR	Supporto braccio traslazione
27	117001	8	ML	Profilo gomma armata per passaruota
28	117009	20	ML	Profilo gomma armata per sportelli
29	150902	6	NR	Supporto ammortizzatore fisso
30	150901	6	NR	Supporto ammortizzatore mobile con perno
31	341479	3	NR	Scatola serratura dx
32	148605	3	NR	Serratura a forcina dx

*Barbi*

# Sportelli lato sx

Galileo 10,20 mt EURO 5



Barbi

## Sportelli lato sx

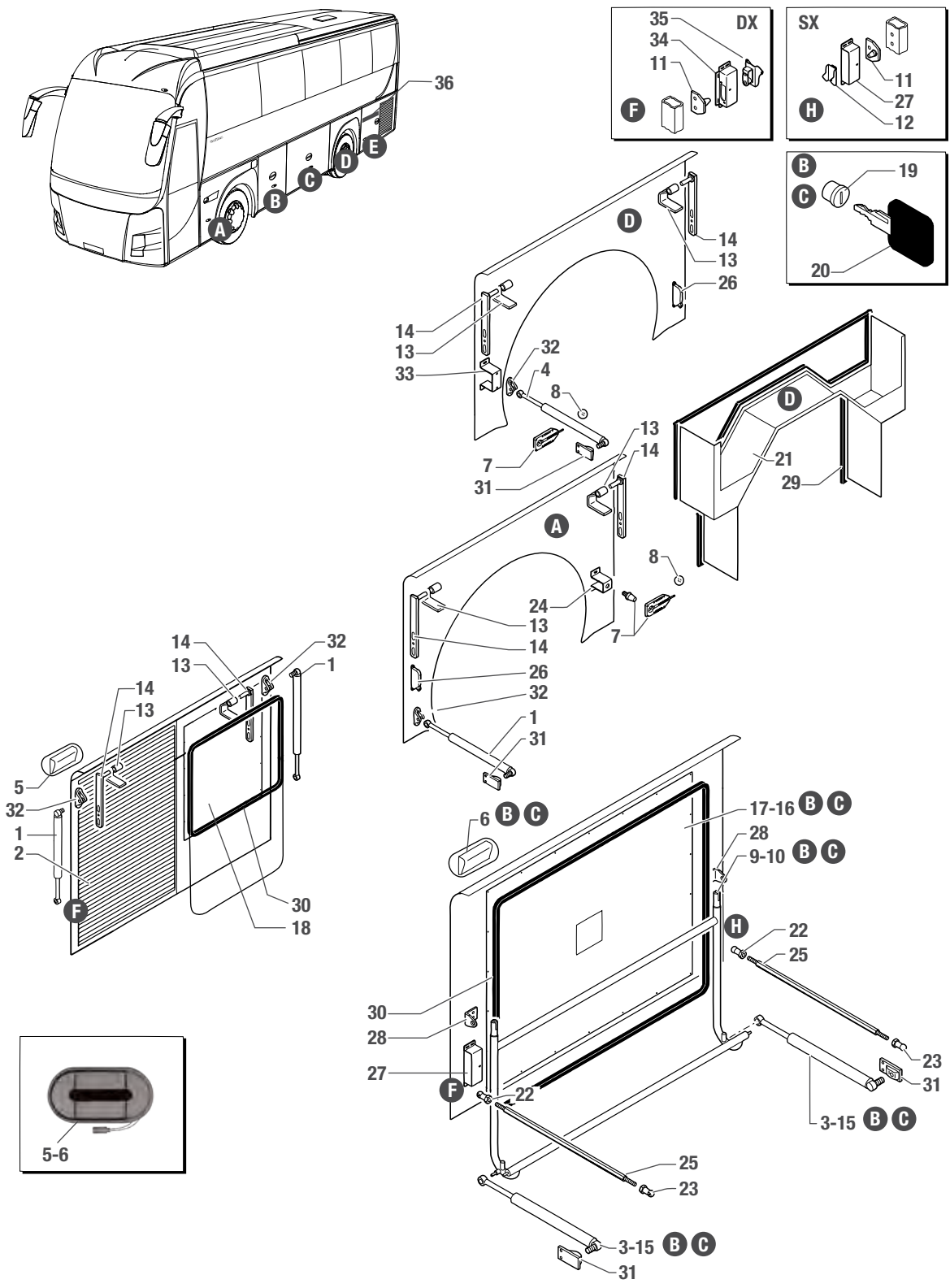
Galileo 10,20 mt EURO 5

pos.	codice	quantità	U.M.	descrizione
1	150618	3	NR	Molla a gas 80 kg (nr. 1 passaruota anteriore - nr. 2 sportello 3°)
2	349051	1	NR	Griglia ultimo sportello sx
3	150613	2	NR	Molla a gas 70 kg (nr. 2 sportello 1° sx)
4	150605	1	NR	Molla a gas 60 kg (nr. 1 passaruota posteriore)
5	148112	1	NR	Maniglia manuale (3° sportello sx)
6	148113	2	NR	Maniglia pneumatica (1° e 2° sportello sx)
7	149109	2	NR	Bloccaggio perno conico L=120 mm per passaruota
8	150011	2	NR	Pomolo sferico d20 con foro cieco M5
9	341439	1	NR	Braccio traslazione sportello 1° dx e 1° sx
10	341436	1	NR	Braccio traslazione sportello 2° sx
11	148614	6	NR	Perno di riscontro
12	148606	3	NR	Serratura a forcella sx
13	341545	6	NR	Cerniera a "C" per passaruota
14	341446	6	NR	Perno cerniera passaruota
15	150622	1	NR	Molla a gas 90 kg (sportello 2° sx)
16	377589	1	NR	Rivestimento sportello 1° sx
17	377591	1	NR	Rivestimento sportello 2° sx
18	377592	1	NR	Rivestimento sportello 3° sx
19	148121	3	NR	Cilindro per maniglia
20	148122	3	NR	Chiave per cilindro

*Barbi*

# Sportelli lato sx

Galileo 10,20 mt EURO 5



*Barbi*

## Sportelli lato sx

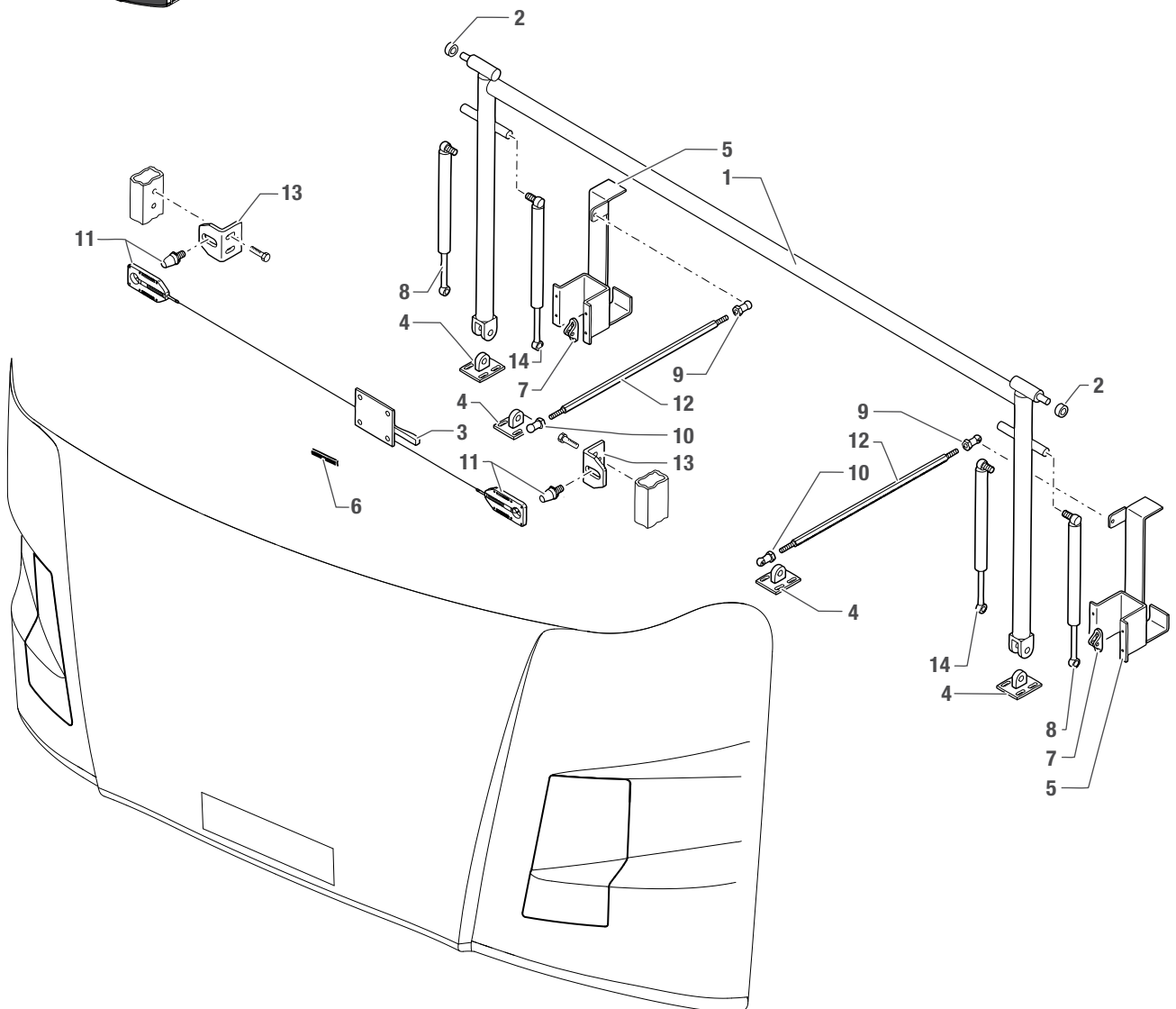
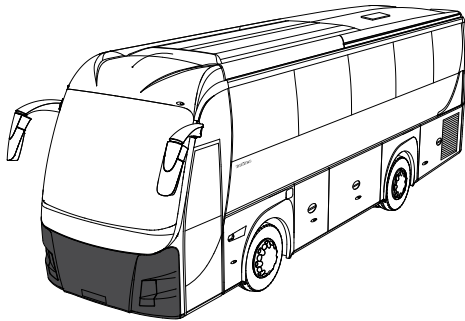
Galileo 10,20 mt EURO 5

pos.	codice	quantità	U.M.	descrizione
21	346339	1	NR	Cuffia passaruota posteriore sx
22	154606	4	NR	Articolazione a rotula dx
23	154607	4	NR	Articolazione a rotula sx
24	341390	2	NR	Supporto perno per passaruota anteriore
25	341431	4	NR	Braccio regolazione sportello laterale L=530
26	148706	2	NR	Serratura per sportello a scatto
27	341536	3	NR	Scatola serratura sx
28	341126	6	NR	Supporto braccio traslazione
29	117001	8	ML	Profilo gomma armata per passaruota
30	117009	20	ML	Profilo gomma armata
31	150902	6	NR	Supporto ammortizzatore fisso
32	150901	6	NR	Supporto ammortizzatore mobile con perno
33	341452	1	NR	Supporto perno conico passaruota posteriore
34	341479	3	NR	Scatola serratura dx
35	148605	3	NR	Serratura a forcina dx
36	117216	1	NR	Profilo gomma baule 3° sportello sx

*Barbi*

# Frontale apribile

Galileo 10,20 mt EURO 5



*Barbi*

## Frontale apribile

Galileo 10,20 mt EURO 5

pos.	codice	quantità	U.M.	descrizione
1	341087	1	NR	Braccio frontale
2	341050	2	NR	Boccola braccio traslazione
3	148812	1	NR	Gruppo apertura cofano
4	341124	4	NR	Supporto braccio traslazione
5	334712	2	NR	Sostegno molle a gas
6	117002	4	ML	Profilo gomma armata
7	150901	4	NR	Supporto ammortizzatore mobile con perno
8	150613	2	NR	Molla a gas 70 kg
9	154606	2	NR	Articolazione a rotula dx
10	154607	2	NR	Articolazione a rotula sx
11	149108	2	NR	Bloccaggio perno conico M5
12	341410	2	NR	Braccio regolazione frontale apribile
13	341177	2	NR	Supporto serratura perno per vano
14	150621	2	NR	Molla a gas 60 kg

*Barbi*





## Posteriore apribile

Galileo 10,20 mt EURO 5

pos.	codice	quantità	U.M.	descrizione
1	334713	1	NR	Attacco sx braccio sportello posteriore
2	334714	1	NR	Attacco dx braccio sportello posteriore
3	341169	2	NR	Braccio regolazione sportello posteriore
4	341440	1	NR	Braccio traslazione
5	150612	2	NR	Molla gas 50 kg
6	341268	2	NR	Rinvio sportello posteriore apribile
7	341124	4	NR	Supporto braccio traslazione
8	150604	2	NR	Molla a gas 40 kg
9	117002	4	ML	Profilo gomma armata
10	150901	4	NR	Supporto ammortizzatore mobile con perno
11	148112	2	NR	Maniglia manuale
12	154606	2	NR	Articolazione a rotula dx
13	154607	2	NR	Articolazione a rotula sx
14	149108	4	NR	Bloccaggio perno conico M5
15	341177	4	NR	Supporto serratura perno per vano
16	148121	2	NR	Cilindro per maniglia
17	148122	2	NR	Chiave per cilindro

*Barbi*



## Sportello autista

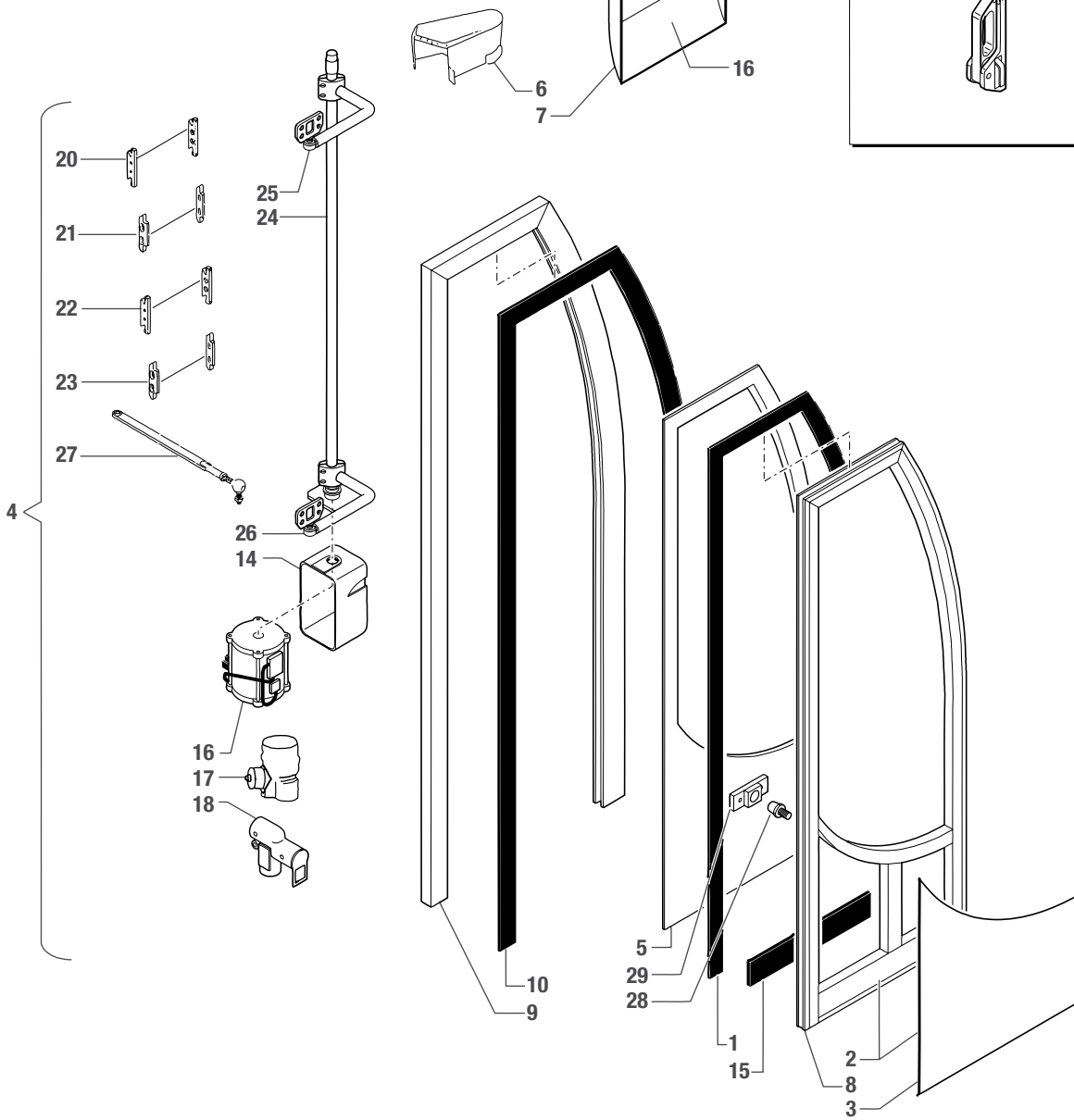
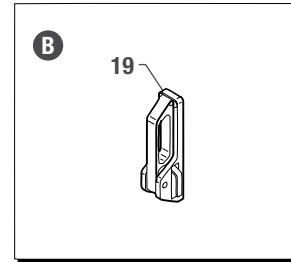
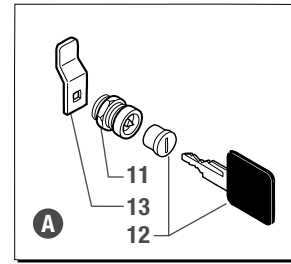
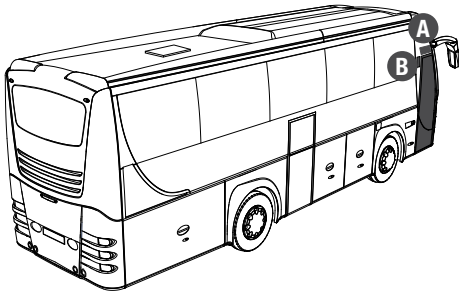
Galileo 10,20 mt EURO 5

pos.	codice	quantità	U.M.	descrizione
1	341819	1	NR	Sportello autista
2	148814	2	NR	Serratura
3	148813	2	NR	Adattatore serratura
4	148618	2	NR	Levetta per serratura
5	151308	1	NR	Alzacristalli elettrico con manovellismo
6	150011	1	NR	Pomello sferico per asta sicura
7	149108	1	NR	Bloccaggio perno conico
8	151311	1	NR	Motore alzacristalli
9	120829	1	NR	Nastro nero 25 mm
10	117217	mt 2.70	NR	Profilo gomma piccola
11	117001	mt 1	NR	Profilo gomma armata
12	117071	mt 3.7	NR	Canalino armato vellutato
13	342472	1	NR	Supporto perno conico
14	148008	1	NR	Asta sicura apertura sportellino
15	155221	2	NR	Attacco PVC per nastro
16	377504	1	NR	Sportello sopra porta autista in abs
17	149407	2	NR	Cerniera per sportello sopra porta autista in abs (non raffigurata)

*Barbi*

# Porta anteriore passeggeri

Galileo 10,20 mt EURO 5



*Barbi*

## Porta anteriore passeggeri

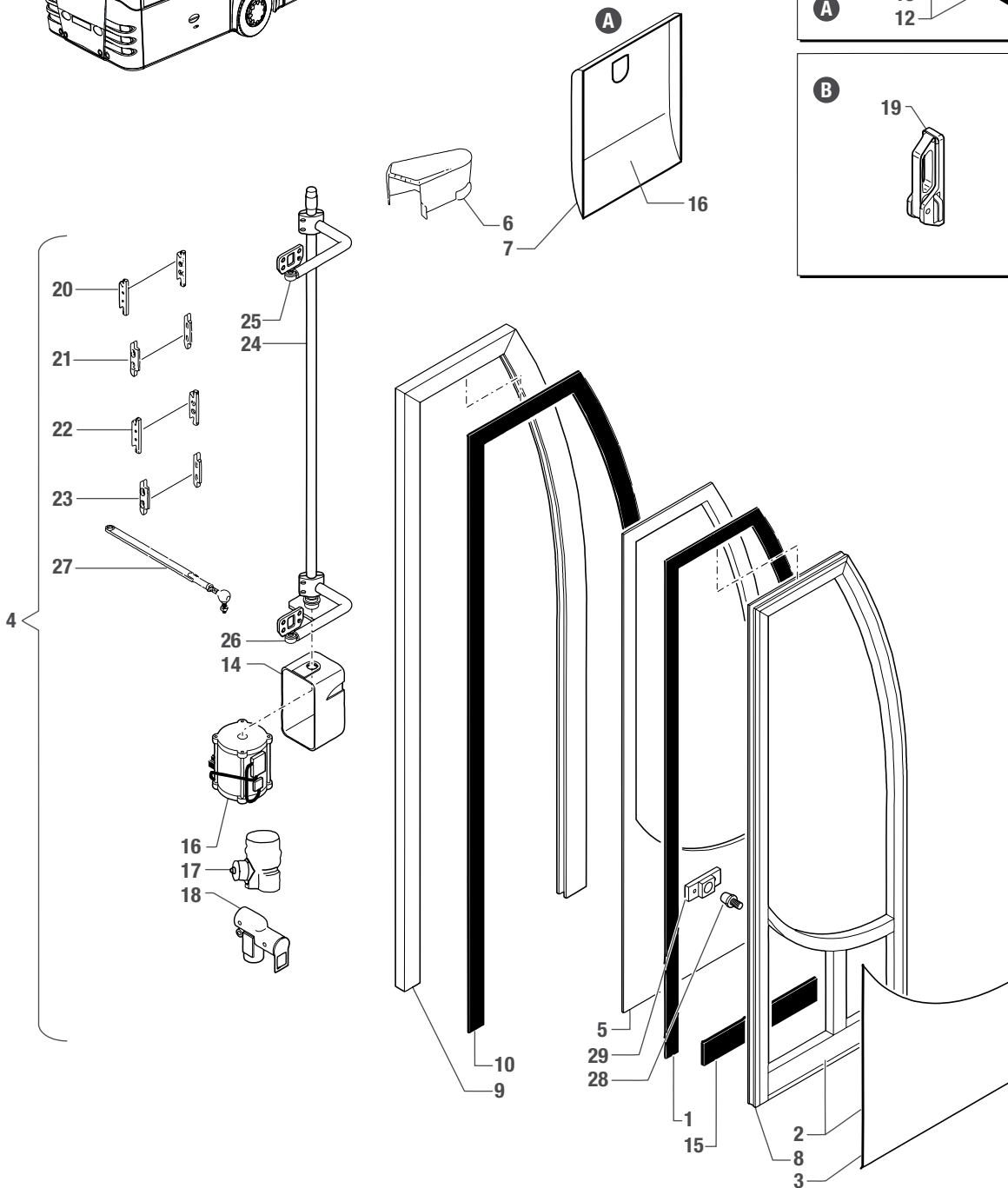
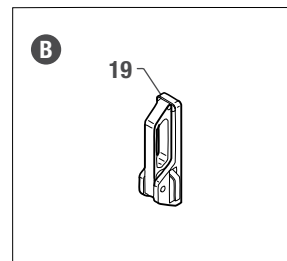
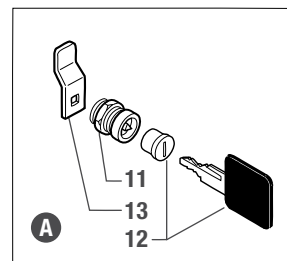
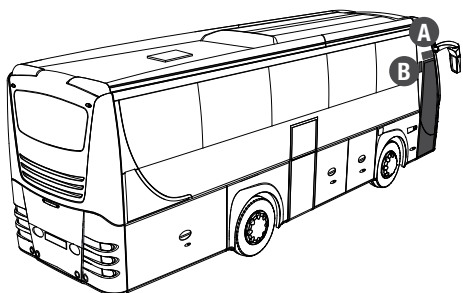
Galileo 10,20 mt EURO 5

pos.	codice	quantità	U.M.	descrizione
1	378548	1	NR	Profilo gomma per porta
2	341631	1	NR	Porta anteriore dx con cataforesi (telaio + lamiera)
3	341630	1	NR	Lamiera inferiore porta anteriore dx con cataforesi
4	353019	1	NR	Kit porta anteriore dx (comprende pos. 14, da 16 a 27)
5	377462	1	NR	Rivestimento interno porta anteriore dx in abs grigio
6	377485	1	NR	Copertura braccio porta anteriore dx in abs grigio
7	377505	1	NR	Sportello sopra porta dx in abs grigio
8	315506	4	ML	Profilo alluminio porta
9	315508	3.5	ML	Profilo alluminio vano porta
10	378547	1	NR	Profilo gomma vano porta
11	148813	1	NR	Adattatore serratura
12	148814	1	NR	Serratura
13	148618	1	NR	Levetta per serratura
14	135251	1	NR	Copertura cilindro
15	117204	1	ML	Profilo gomma per porta
16	149407	2	NR	Cerniera per sportello sopra porta (non raffigurata)

*Barbi*

# Porta anteriore passeggeri

Galileo 10,20 mt EURO 5



*Barbi*

## Porta anteriore passeggeri

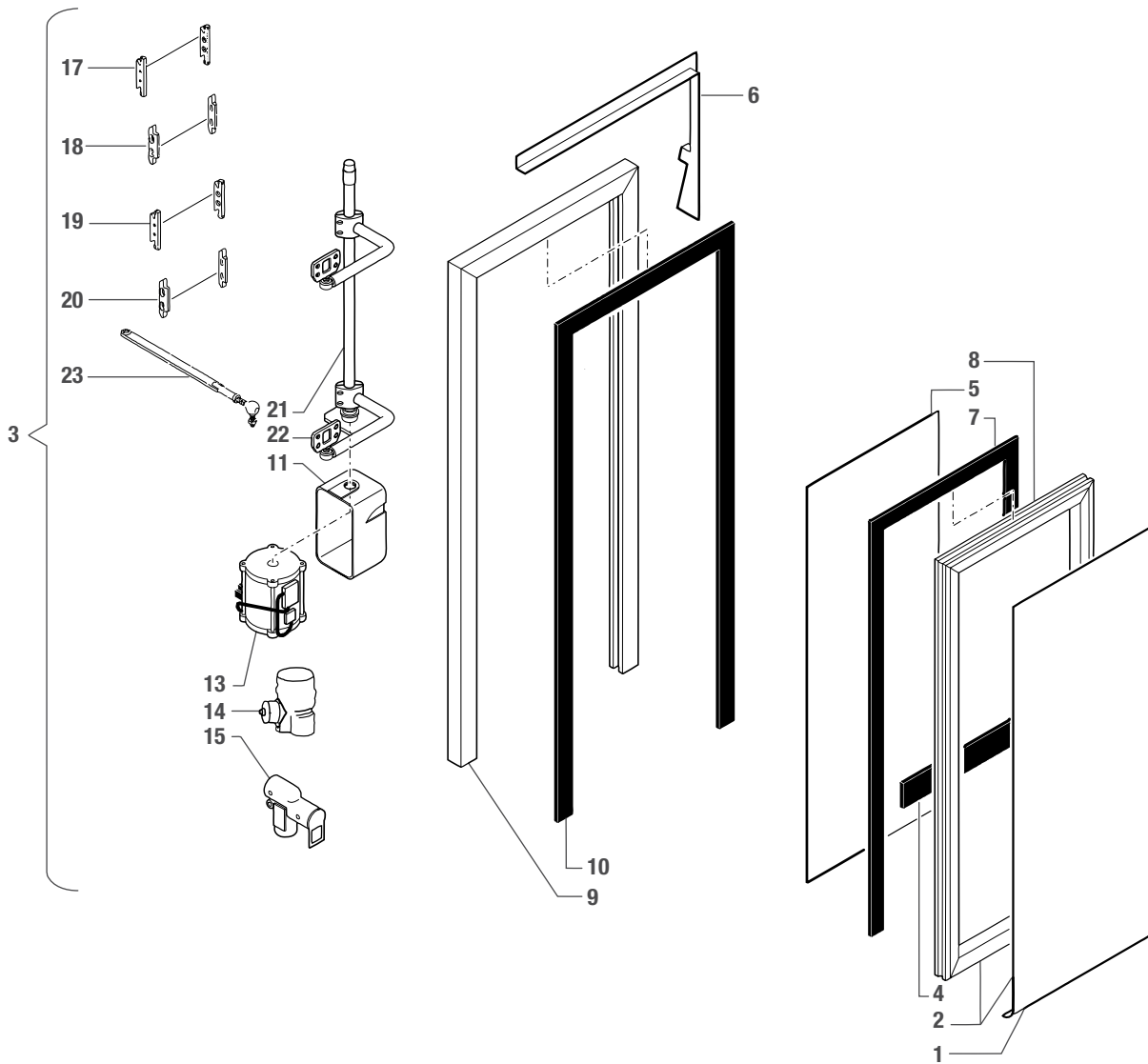
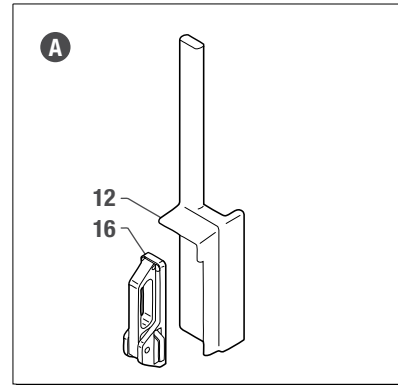
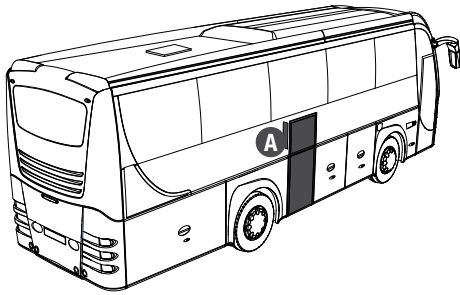
Galileo 10,20 mt EURO 5

pos.	codice	quantità	U.M.	descrizione
16	135275	1	NR	Cilindro pneumatico
17	135284	1	NR	Valvola elettropneumatica
18	135285	1	NR	Gruppo riempimento elettrovalvolata
19	135269	1	NR	Maniglia emergenza
20	135280	2	NR	Riscontro vano inferiore
21	135282	2	NR	Riscontro porta inferiore
22	135281	2	NR	Riscontro vano superiore
23	135283	2	NR	Riscontro porta superiore
24	135277	1	NR	Colonna
25	135279	1	NR	Braccio superiore
26	135278	1	NR	Braccio inferiore
27	135274	1	NR	Tirante inferiore
28	364543	1	NR	Perno chiusura porta anteriore
29	364581	1	NR	Guida porta anteriore

*Barbi*

# Porta centrale passeggeri

Galileo 10,20 mt EURO 5



*Barbi*



## Porta centrale passeggeri

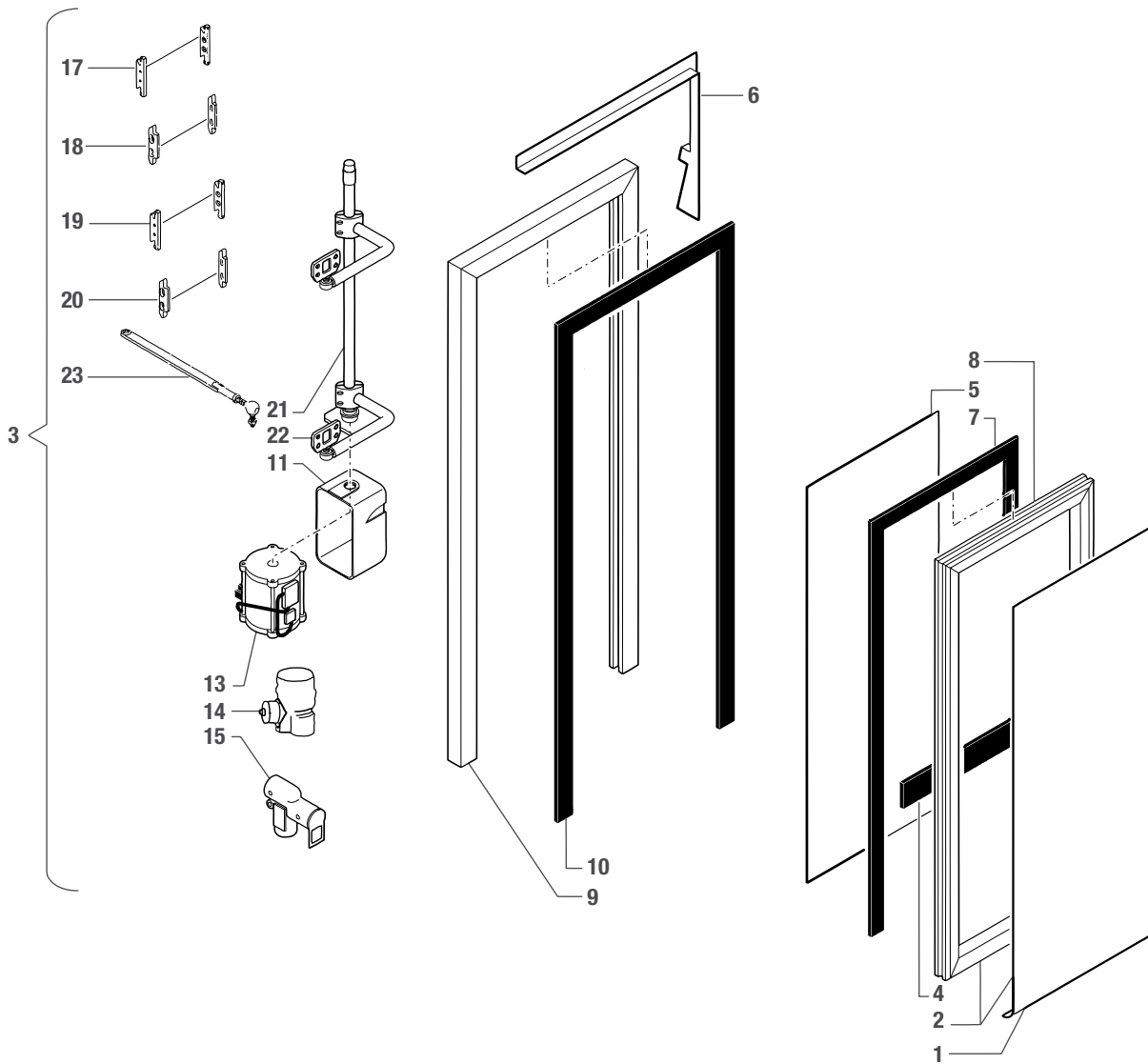
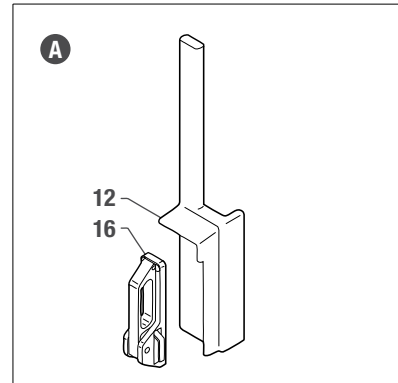
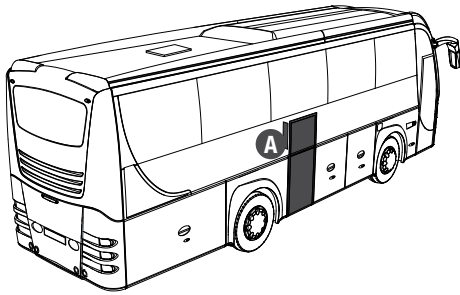
Galileo 10,20 mt EURO 5

pos.	codice	quantità	U.M.	descrizione
1	341633	1	NR	Lamiera porta centrale con cataforesi
2	341634	1	NR	Porta centrale con cataforesi (telaio + lamiera)
3	353020	1	NR	Kit porta centrale (comprende pos. 11, da 13 a 23)
4	117204	1	ML	Profilo gomma per porta
5	377448	1	NR	Rivestimento interno porta centrale
6	377466	1	NR	Cornice interna porta centrale
7	378554	1	NR	Profilo gomma porta centrale
8	315506	4	ML	Profilo alluminio porta
9	315508	3.5	ML	Profilo alluminio vano porta
10	378555	1	NR	Profilo gomma vano porte
11	135276	1	NR	Copertura cilindro
12	377467	1	NR	Supporto maniglia emergenza porta centrale

*Barbi*

# Porta centrale passeggeri

Galileo 10,20 mt EURO 5



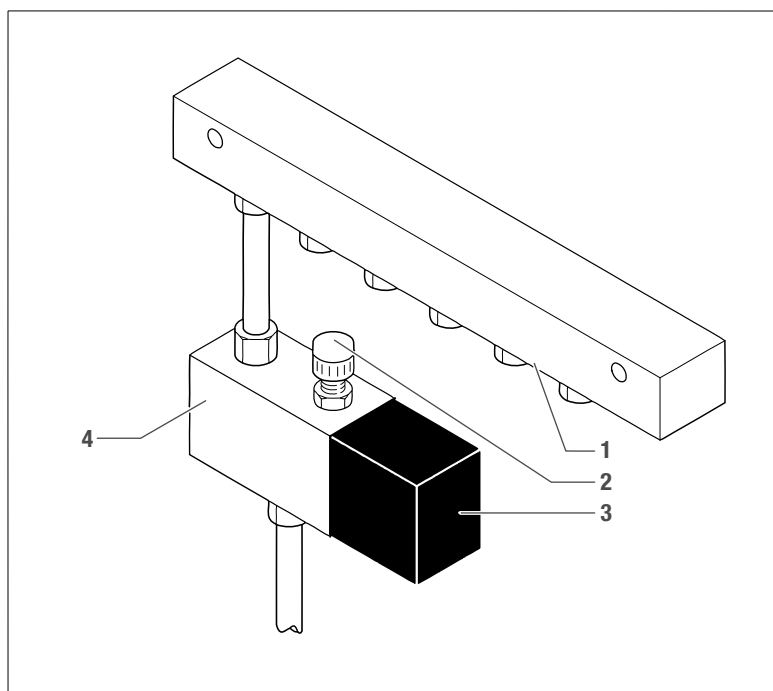
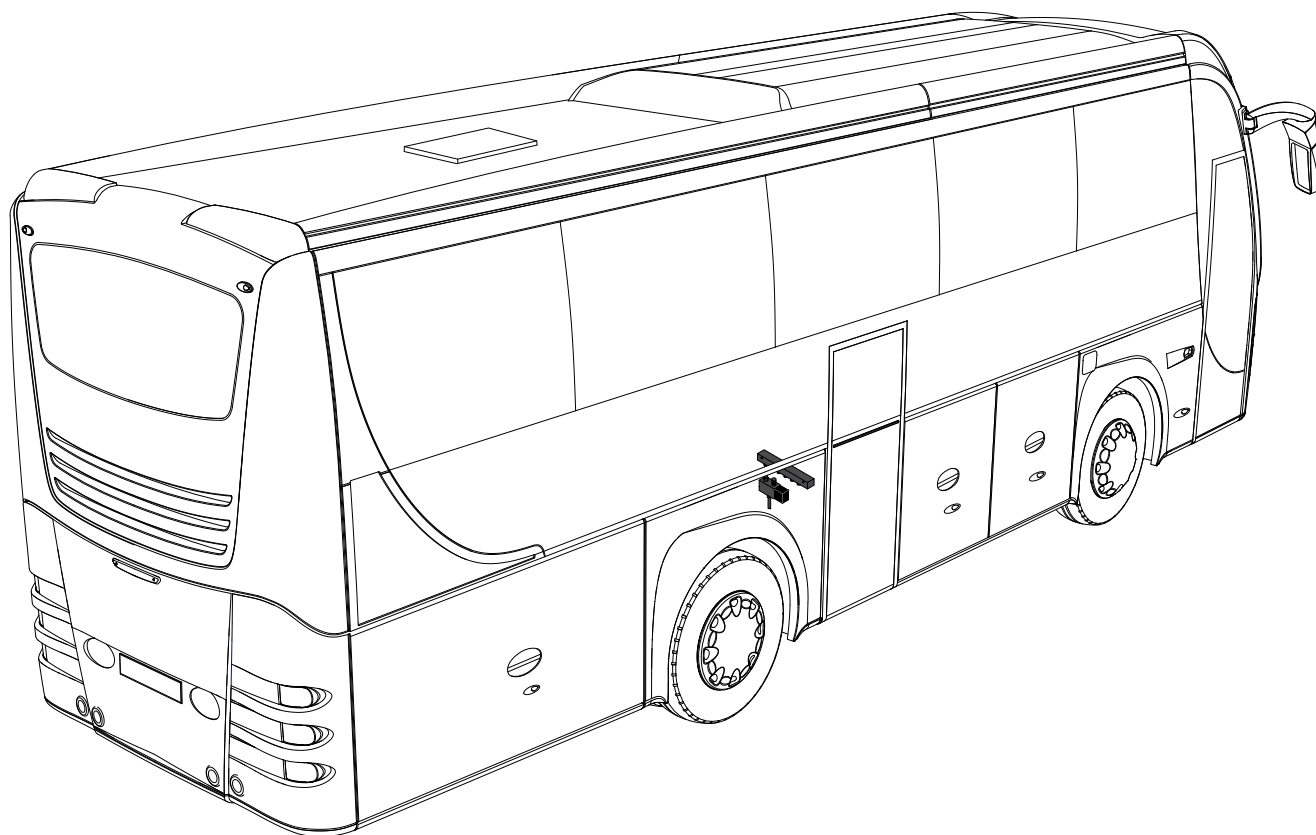
*Barbi*

## Porta centrale passeggeri

Galileo 10,20 mt EURO 5

pos.	codice	quantità	U.M.	descrizione
13	135286	1	NR	Cilindro pneumatico
14	135284	1	NR	Valvola elettropneumatica
15	135285	1	NR	Gruppo riempimento elettrovalvola
16	135269	1	NR	Maniglia emergenza
17	135280	2	NR	Riscontro vano inferiore
18	135282	2	NR	Riscontro porta inferiore
19	135281	2	NR	Riscontro vano superiore
20	135283	2	NR	Riscontro porta superiore
21	135287	1	ML	Colonna verticale
22	135288	1	NR	Gruppo bracci con asta
23	135273	1	NR	Tirante inferiore

*Barbi*



*Barbi*

## Impianto pneumatico porte

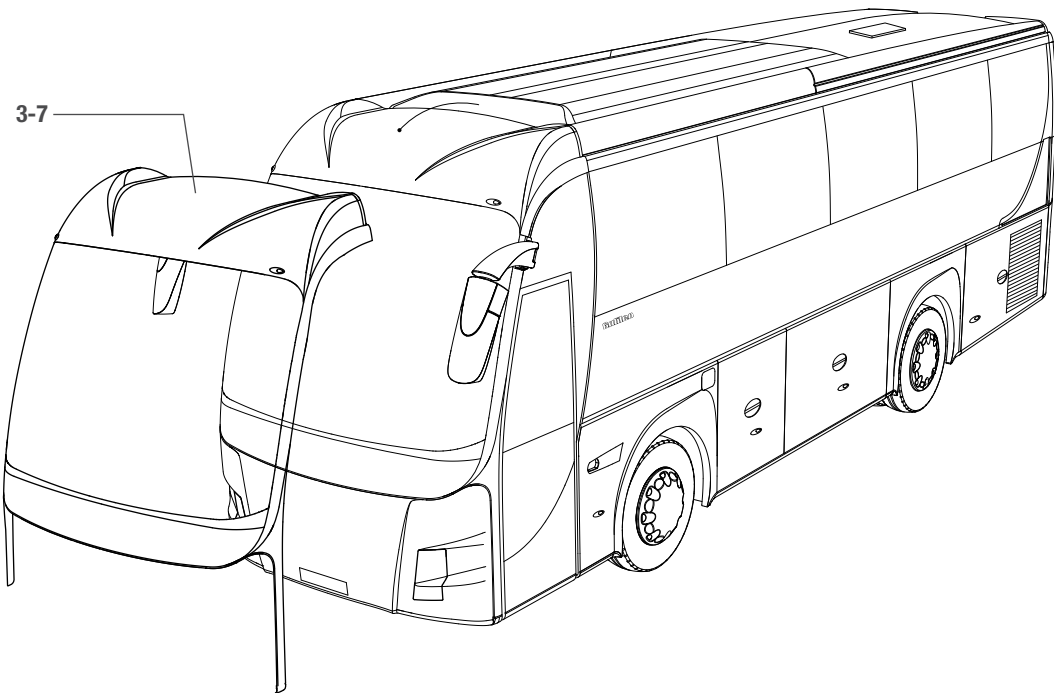
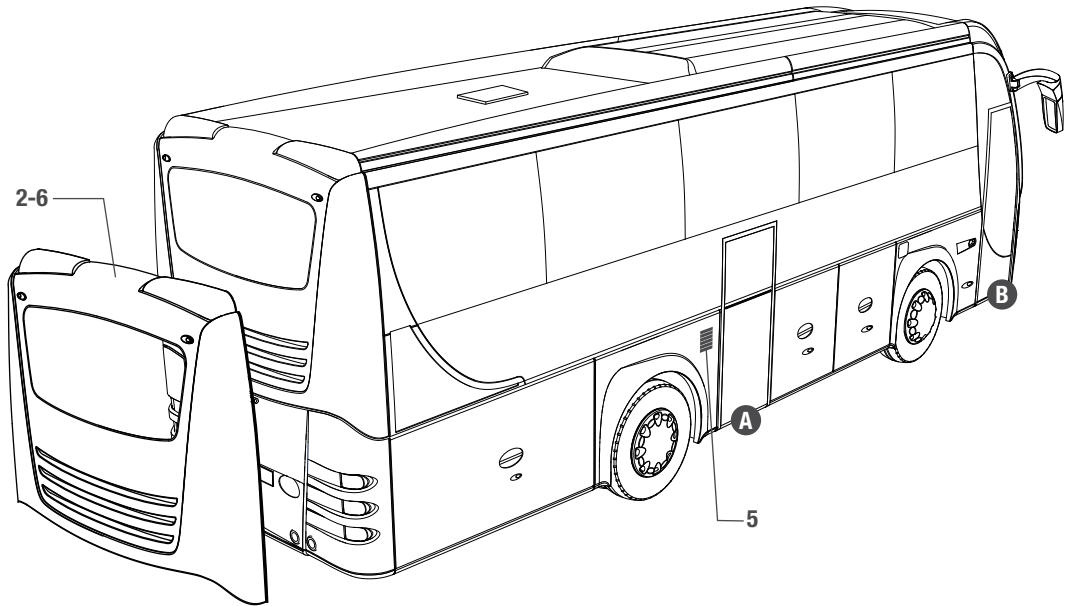
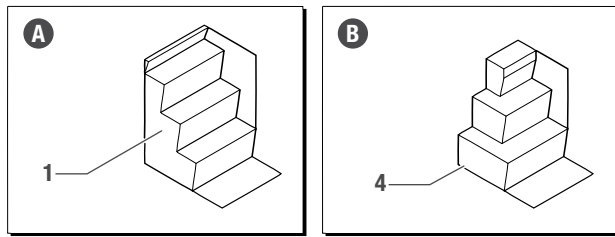
Galileo 10,20 mt EURO 5

pos.	codice	quantità	U.M.	descrizione
1	133301	1	NR	Ripartitore assemblato
2	132410	1	NR	Regolatore scarico 1/8"
3	132415	1	NR	Microsolenoide 24Vcc
4	132420	1	NR	Valvola 3 vie 24Vcc 1/8"

*Barbi*

# Pedane e rivestimenti esterni

Galileo 10,20 mt EURO 5



*Barbi*

## Pedane e rivestimenti esterni

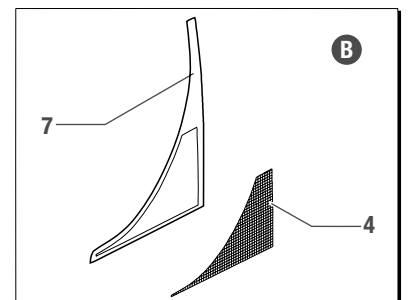
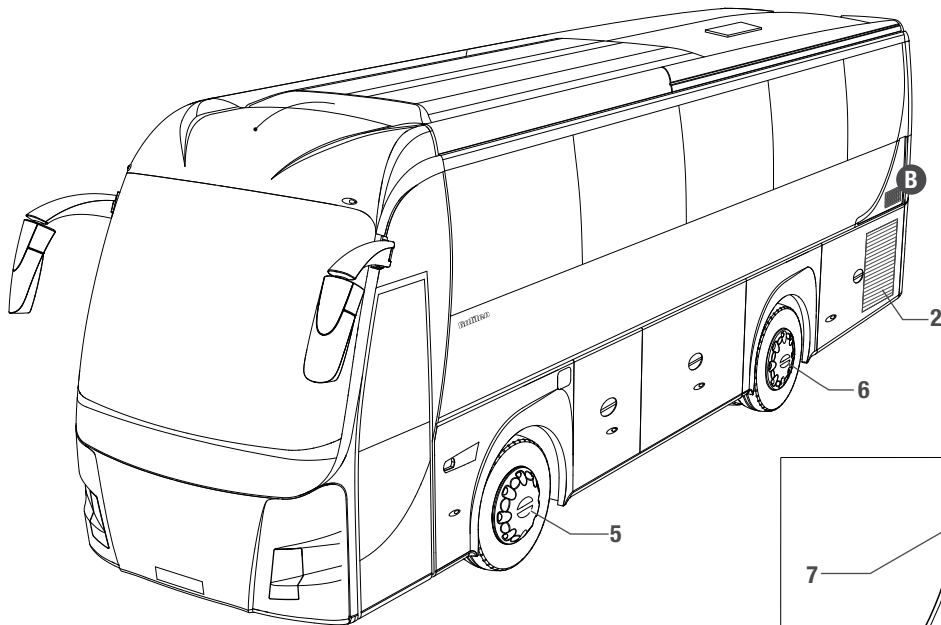
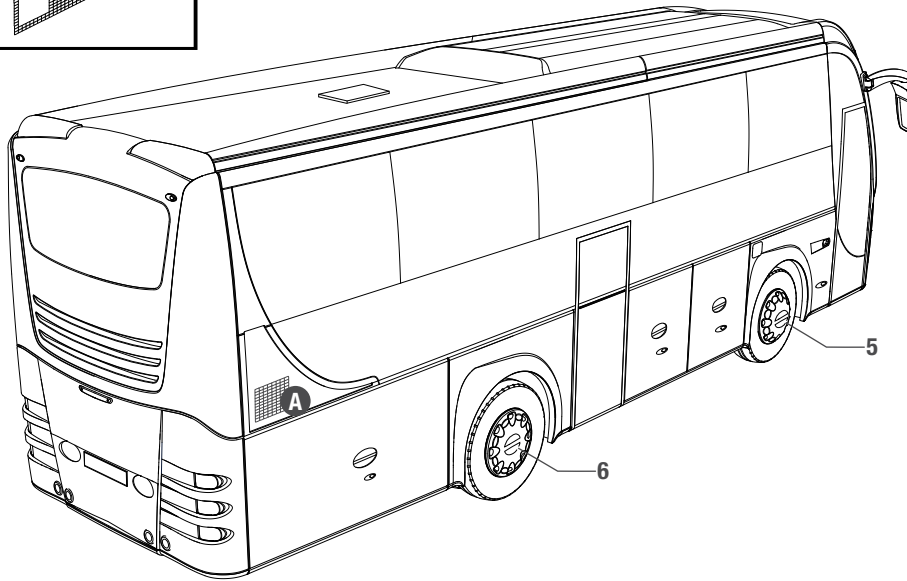
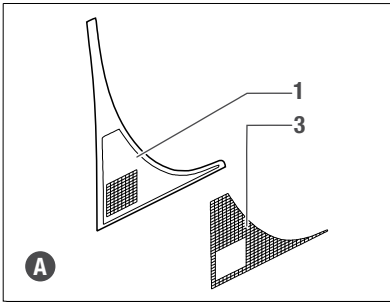
Galileo 10,20 mt EURO 5

pos.	codice	quantità	U.M.	descrizione
1	346324	1	NR	Pedana porta centrale
2	346327	1	NR	Posteriore fisso
3	346440	1	NR	Frontale fisso
4	346456	1	NR	Pedana salita porta anteriore dx 3 gradini
5	139507	2	NR	Griglia in PVC rettangolare
6	385177	1	NR	Inserto posteriore fisso (non raffigurati)
7	385175	1	NR	Inserto anteriore fisso (non raffigurati)

*Barbi*

# Coprimozzi e griglie

Galileo 10,20 mt EURO 5



*Barbi*



## Coprimozzi e griglie

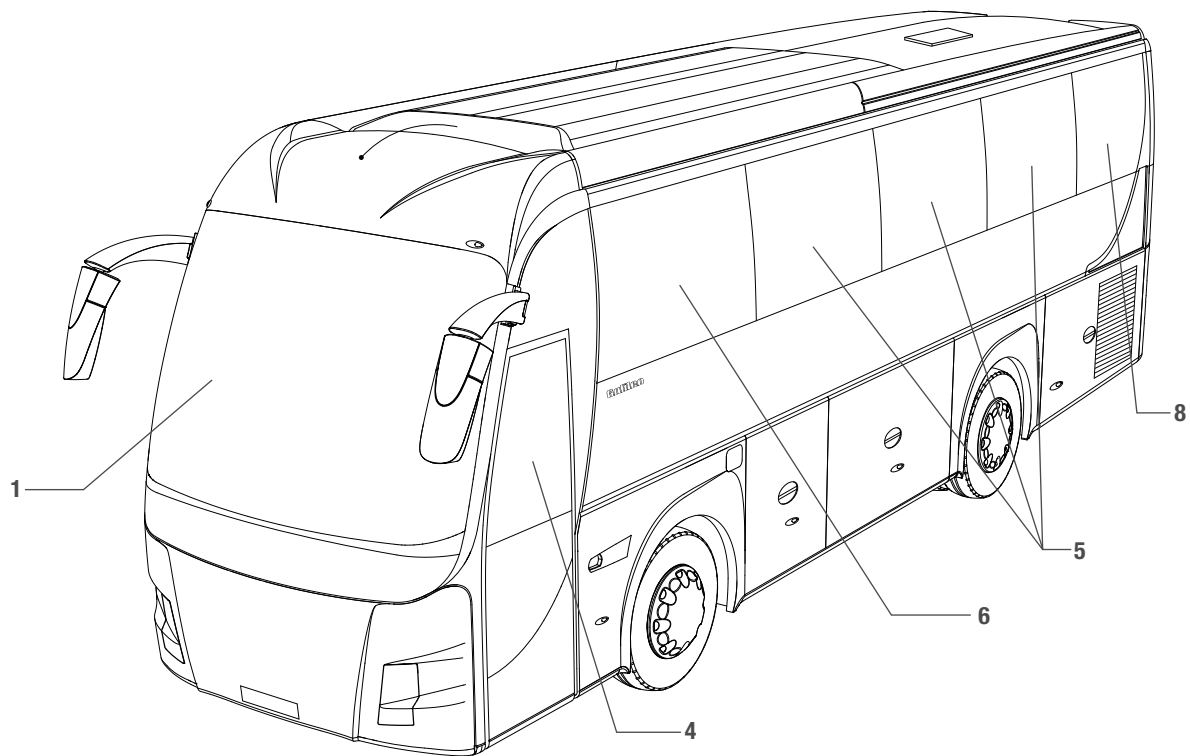
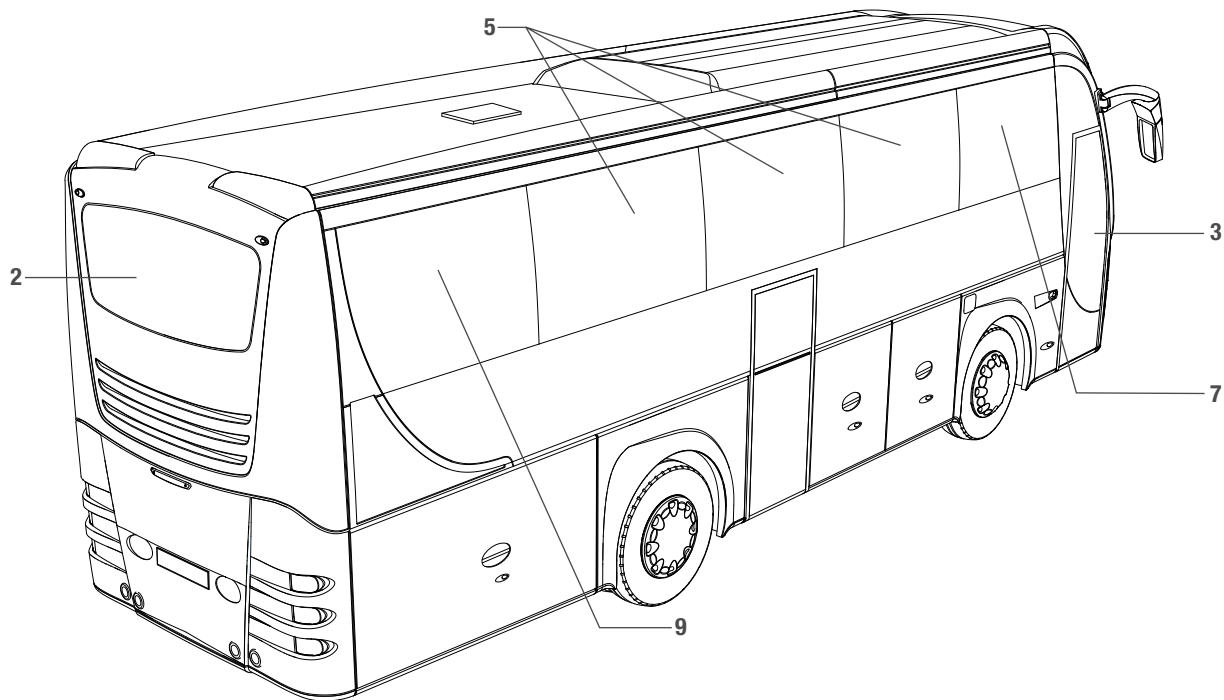
Galileo 10,20 mt EURO 5

pos.	codice	quantità	U.M.	descrizione
1	349034	1	NR	Griglia aspirazione motore con fori
2	349051	1	NR	Griglia lato sx
3	390711	1	NR	Adesivo per griglia aspirazione motore dx
4	390732	1	NR	Adesivo per griglia aspirazione motore sx
5	155612	2	NR	Disco coprimozzo anteriore con logo VOLVO
6	155613	2	NR	Disco coprimozzo posteriore con logo VOLVO
7	349037	1	NR	Griglia aspirazione motore con fori

*Barbi*

# Disposizione finestre e cristalli 4 + 4

Galileo 10,20 mt EURO 5



*Barbi*

## Disposizione finestre e cristalli 4 + 4

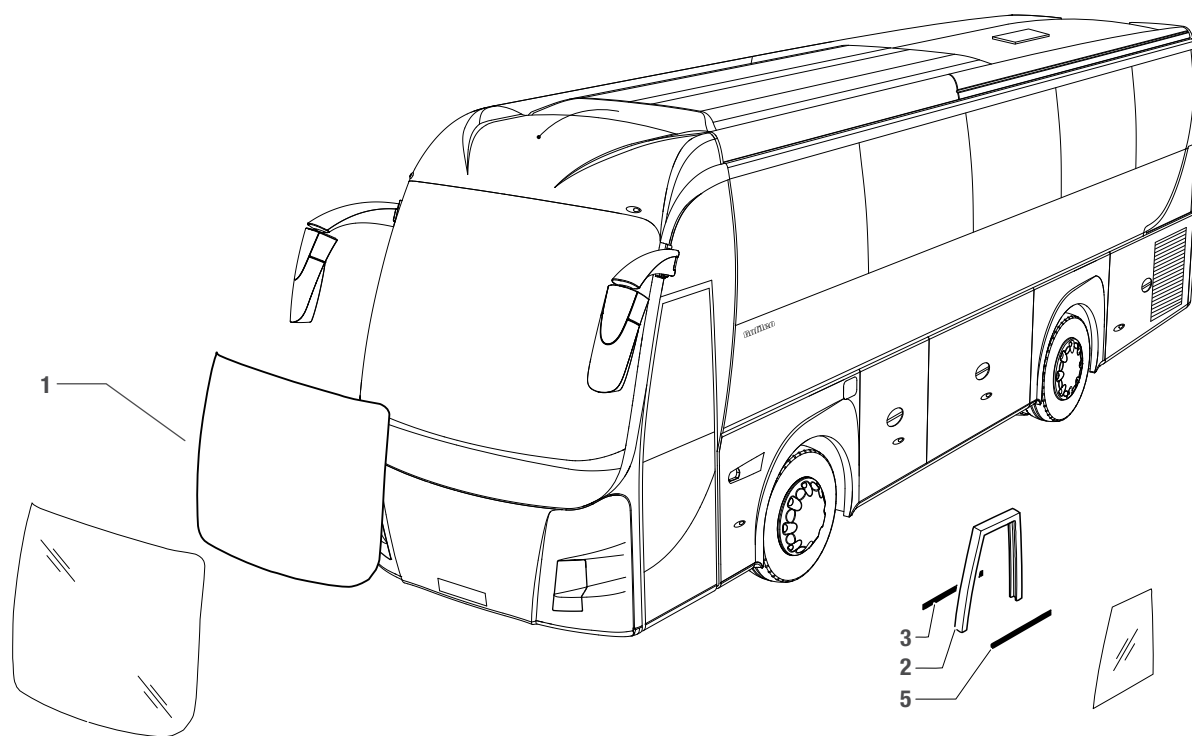
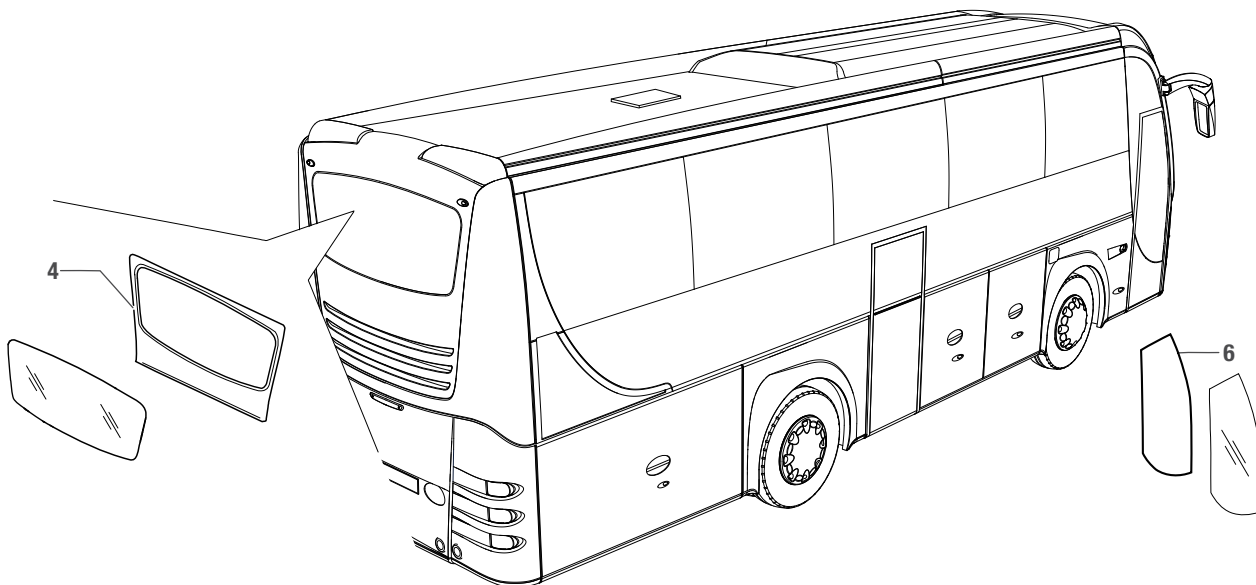
Galileo 10,20 mt EURO 5

pos.	codice	quantità	U.M.	descrizione
1	320021	1	NR	Parabrezza
2	320313	1	NR	Lunotto
3	323071	1	NR	Cristallo porta anteriore dx
4	320635	1	NR	Cristallo scendente porta autista
5	323078	6	NR	Cristallo doppio curvo laterale dx e sx
6	323089	1	NR	Cristallo doppio curvo 1° laterale sx
7	323088	1	NR	Cristallo doppio curvo 1° laterale dx
8	323085	1	NR	Cristallo doppio curvo ultimo laterale sx
9	323084	1	NR	Cristallo doppio curvo ultimo laterale dx

*Barbi*

# Guarnizioni cristalli

Galileo 10,20 mt EURO 5



*Barbi*

## Guarnizioni cristalli

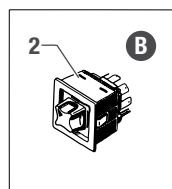
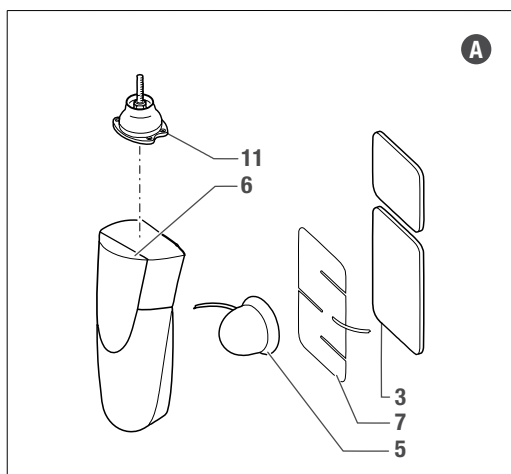
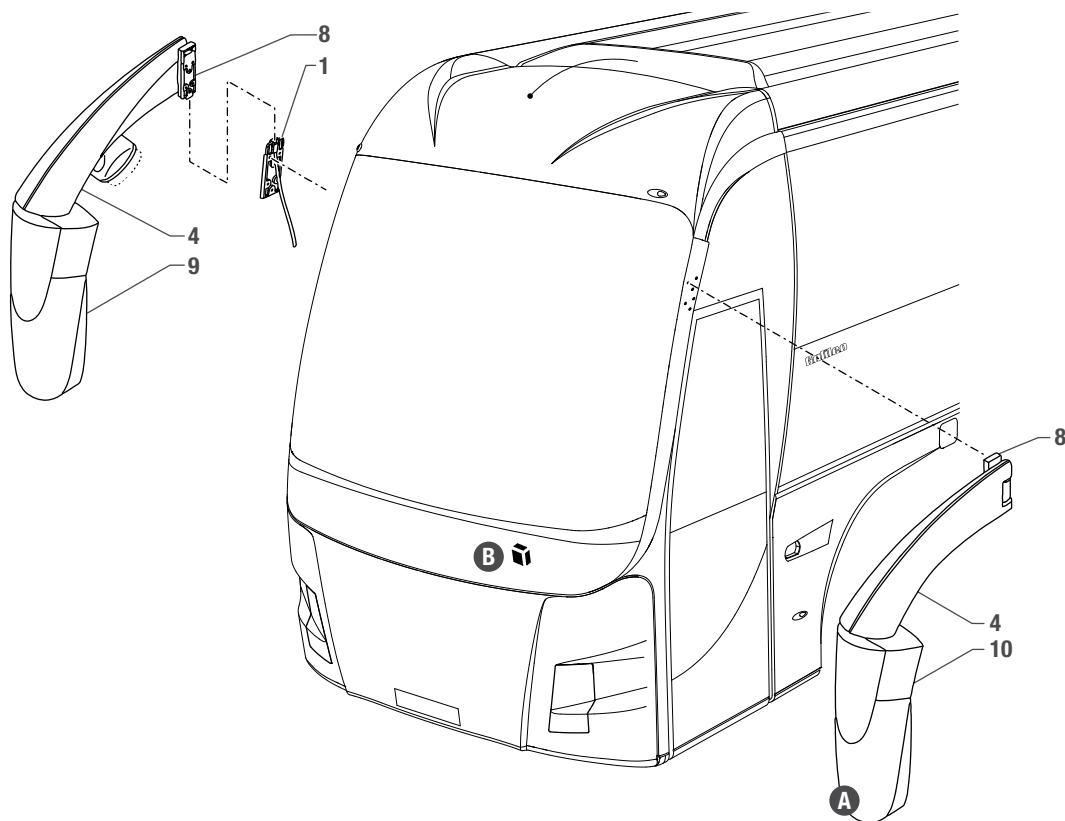
Galileo 10,20 mt EURO 5

pos.	codice	quantità	U.M.	descrizione
1	117007	5	ML	Profilo gomma armata
2	117071	4	ML	Canalino armato vellutato
3	117074	1	ML	Guarnizione armata raschiavetro
4	377455	1	NR	Cornice interna lunotto
5	117206	1	ML	Guarnizione esterna vetro scorrevole
6	378549	4	ML	Guarnizione vetro

*Barbi*

# Specchi retrovisori esterni

Galileo 10,20 mt EURO 5



*Barbi*

## Specchi retrovisori esterni

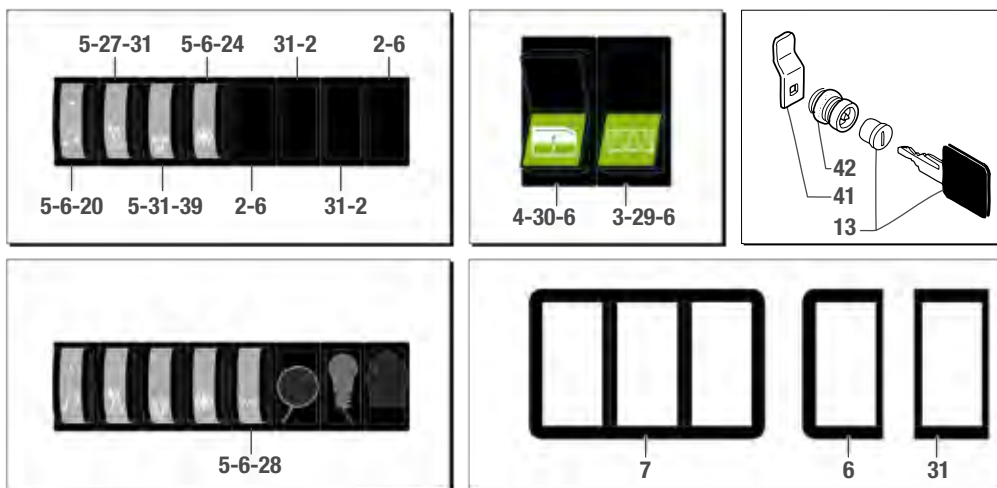
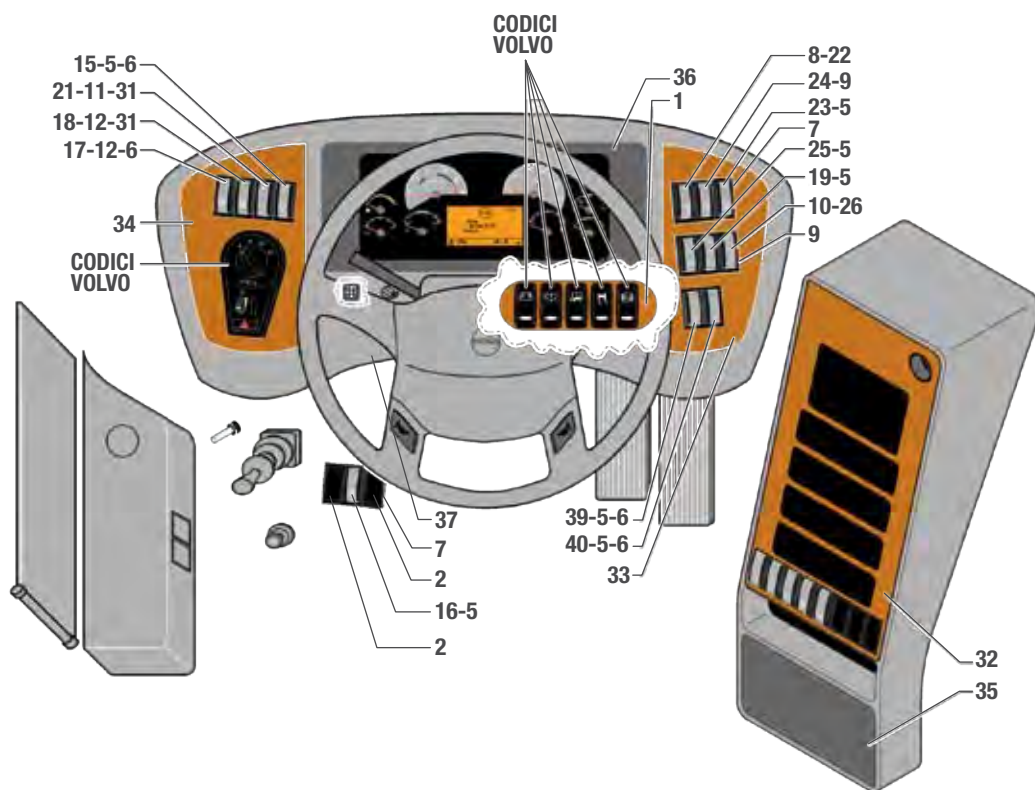
Galileo 10,20 mt EURO 5

pos.	codice	quantità	U.M.	descrizione
1	156016	2	NR	Piastra specchi retrovisori
2	156018	1	NR	Joystick specchio retrovisore
3	156022	2	NR	Specchio retrovisore inferiore dx e sx
4	156062	2	NR	Kit copertura specchi in pvc dx e sx
5	156026	2	NR	Motore specchio retrovisore dx e sx
6	156076	2	NR	Scudo in pvc dx e sx
7	156031	2	NR	Resistenza specchio retrovisore dx e sx
8	156033	2	NR	Supporto specchio esterno dx e sx
9	156046	1	NR	Specchio completo dx
10	156045	1	NR	Specchio completo sx
11	156040	2	NR	Gruppo snodo specchio

*Barbi*

# Cruscotto

Galileo 10,20 mt EURO 5



*Barbi*



## Cruscotto

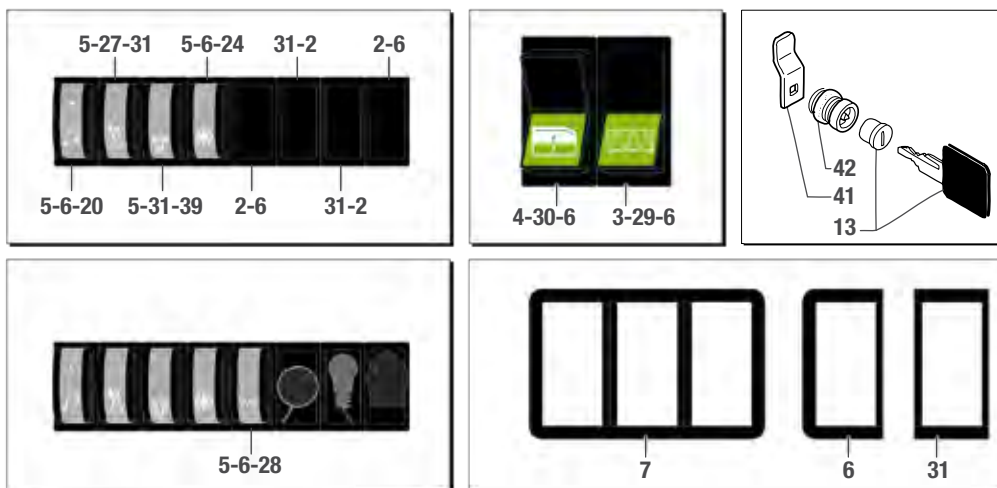
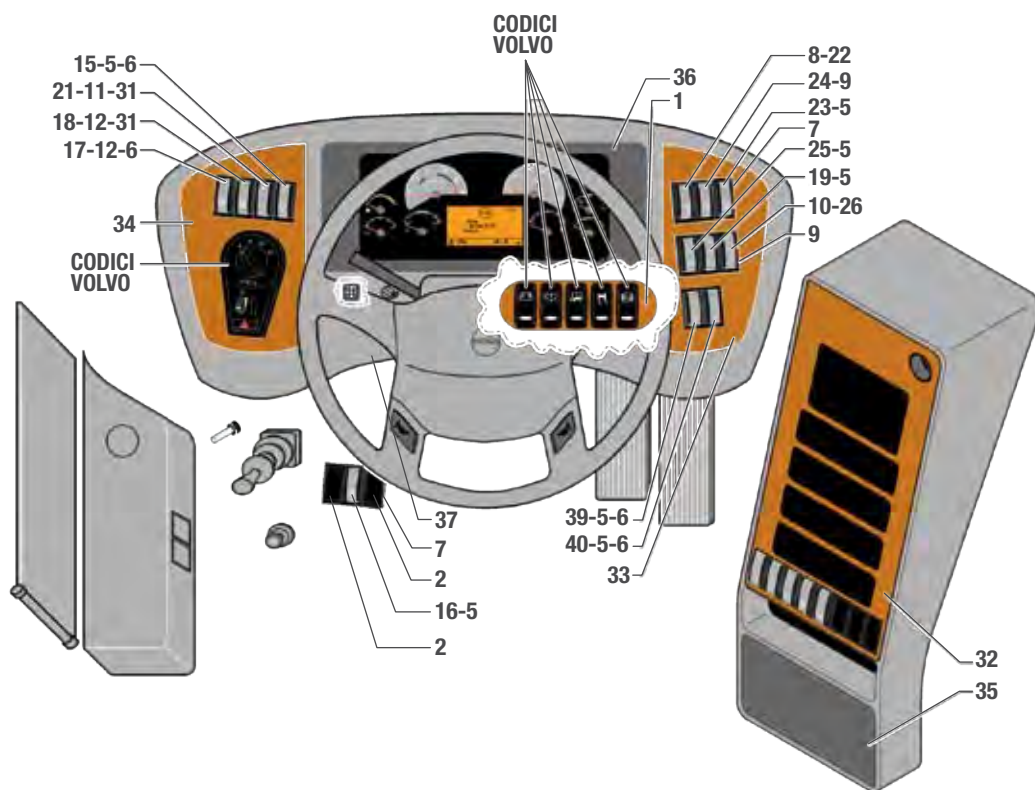
Galileo 10,20 mt EURO 5

pos.	codice	quantità	U.M.	descrizione
1	380092	1	NR	Lamiera portainterruttori
2	169606	6	NR	Copriforo
3	168001	1	NR	Interruttore a-c con illuminazione
4	168007	1	NR	Pulsante doppio
5	168051	12	NR	Interruttore a-c con illuminazione
6	169604	10	NR	Cornice terminale
7	169601	3	NR	Cornice 3 fori
8	168052	1	NR	Interruttore deviatore
9	168053	1	NR	Interruttore a-c 2 stadi
10	168054	1	NR	Pulsante doppio
11	168055	1	NR	Commutatore 1-0-2
12	168056	2	NR	Pulsante aperture porte
13	148814	1	NR	Serratura
14	169052	1	NR	Simbolo "Frigorifero" blu
15	169065	1	NR	Simbolo "Chiusura centralizzata"
16	169053	1	NR	Simbolo "Specchi termici" verde
17	169054	1	NR	Simbolo "Apertura porta 1" verde
18	169055	1	NR	Simbolo "Apertura porta 2" verde
19	169071	1	NR	Simbolo "Luce bagagliaio" verde
20	169070	1	NR	Simbolo "Radio/musica" verde
21	169069	1	NR	Simbolo "Botola tetto" verde

*Barbi*

# Cruscotto

Galileo 10,20 mt EURO 5



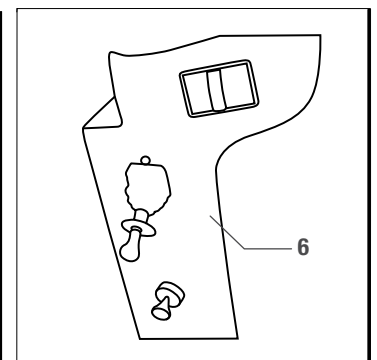
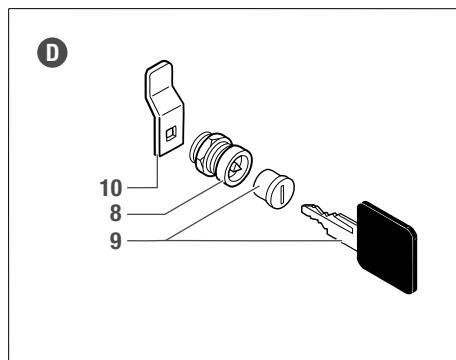
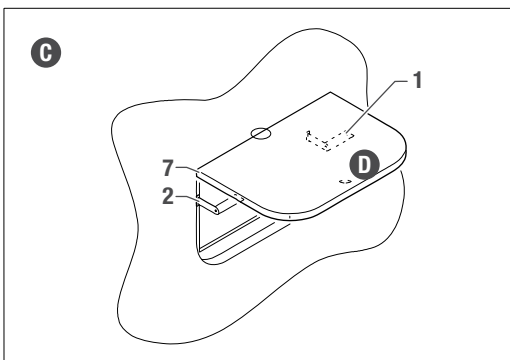
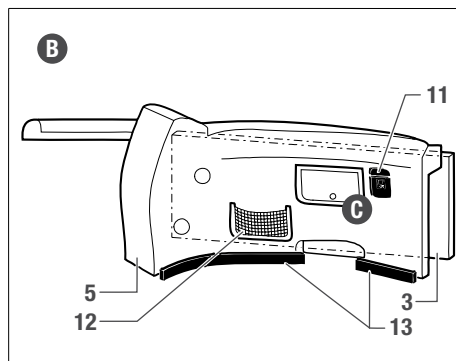
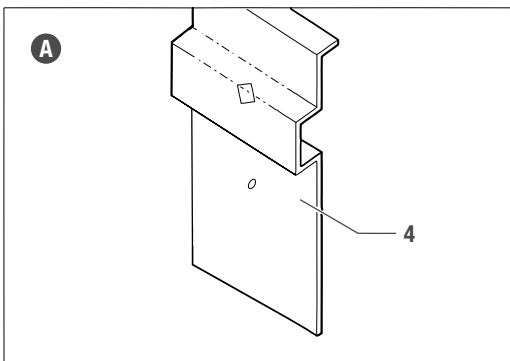
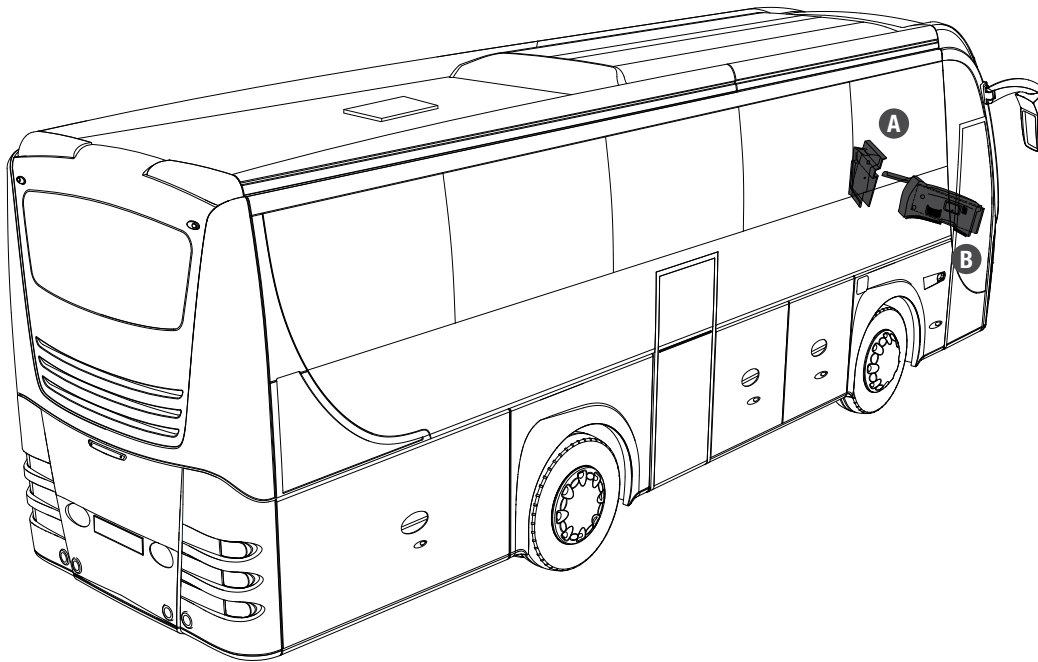
*Barbi*

## Cruscotto

Galileo 10,20 mt EURO 5

pos.	codice	quantità	U.M.	descrizione
22	169056	1	NR	Simbolo "Luce autista" verde
23	169057	1	NR	Simbolo "Luce lettura"
24	169059	1	NR	Simbolo "Luce interna" verde
25	169060	1	NR	Simbolo "Luce corsia"
26	169062	1	NR	Simbolo "Tenda elettrica"
27	169066	1	NR	Simbolo "Macchina caffè"
28	169064	1	NR	Simbolo "WC" (optional)
29	169042	1	NR	Simbolo "Lunotto termico" verde
30	169044	1	NR	Simbolo "Alzacristalli elettrici" verde
31	169603	6	NR	Cornice intermedia
32	380101	1	NR	Plancia cruscotto
33	380052	1	NR	Plancia portainterruttori dx
34	380091	1	NR	Plancia portainterruttori sx
35	377475	1	NR	Sportello inferiore cruscotto
36	377441	1	NR	Plancia portastrumenti superiore
37	377460	1	NR	Plancia portastrumenti inferiore
38	169073	1	NR	Simbolo "Microfono supplementare" (optional)
39	169074	1	NR	Simbolo "Telecamera" (optional)
40	169067	1	NR	Simbolo "Lavafari allo xeno" (optional)
41	148618	1	NR	Levetta per serratura
42	148813	1	NR	Adattatore serratura

*Barbi*



*Barbi*

## Rivestimenti interni anteriori

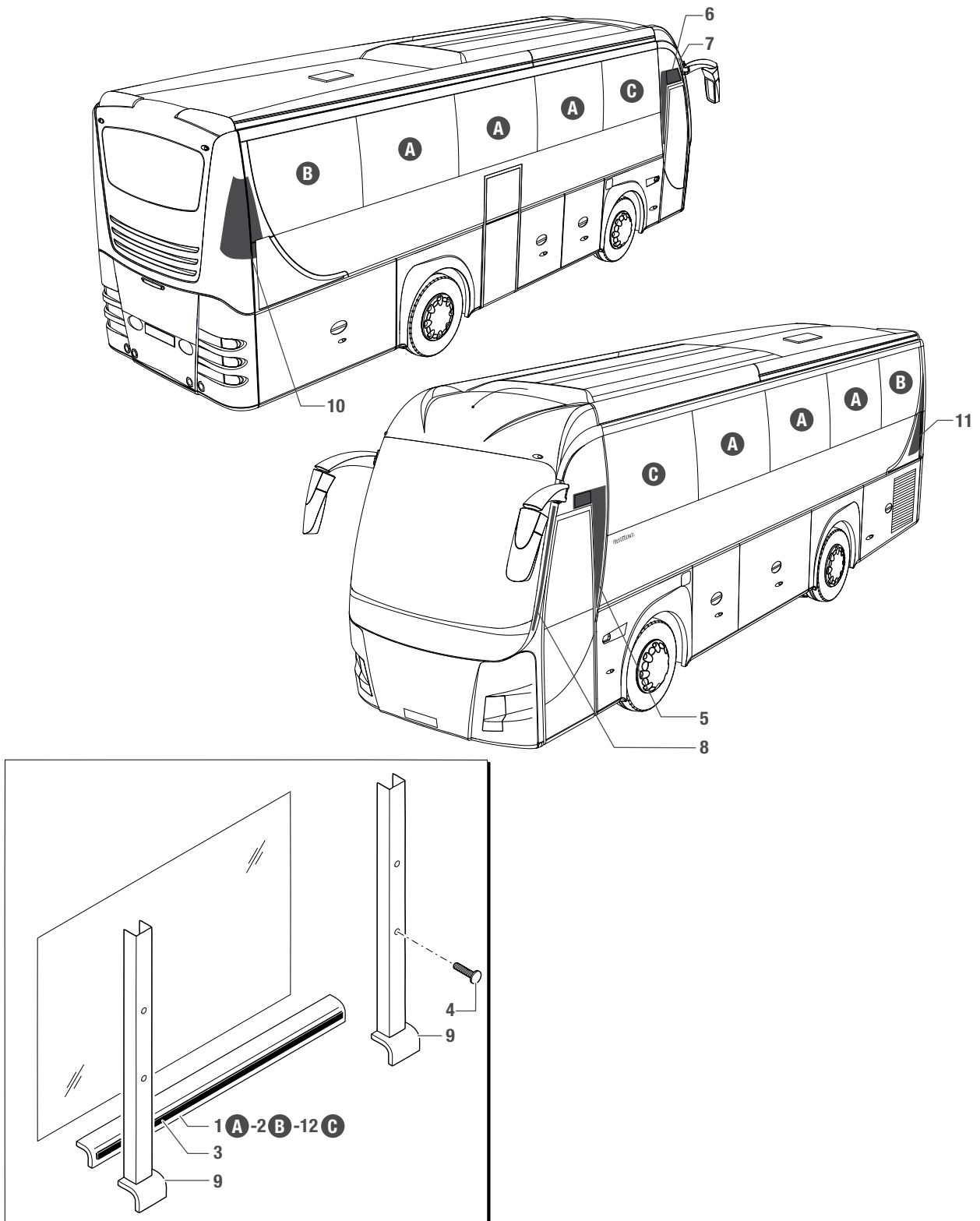
Galileo 10,20 mt EURO 5

pos.	codice	quantità	U.M.	descrizione
1	149412	1	NR	Cerniera snodata dx
2	149413	1	NR	Cerniera snodata sx
3	346345	1	NR	Parete verticale cruscotto lato dx
4	346346	1	NR	Parete verticale cruscotto lato sx
5	346349	1	NR	Cruscotto
6	346355	1	NR	Colonnina cruscotto lato sx
7	346356	1	NR	Sportello cruscotto
8	148813	1	NR	Adattatore serratura
9	148814	1	NR	Serratura
10	148618	1	NR	Levetta per serratura
11	155204	1	NR	Portabicchieri in pvc
12	155224	1	NR	Retina portaoggetti colore grigio
13	115430	2	ML	Profilo alluminio anodizzato nero

*Barbi*

# Coperture montanti anteriori e posteriori ed ebanisteria

Galileo 10,20 mt EURO 5



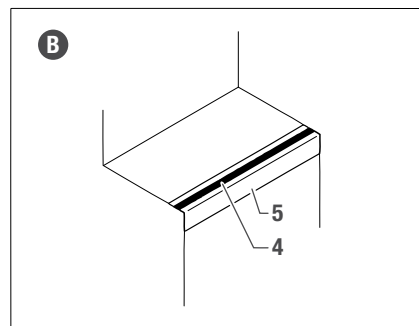
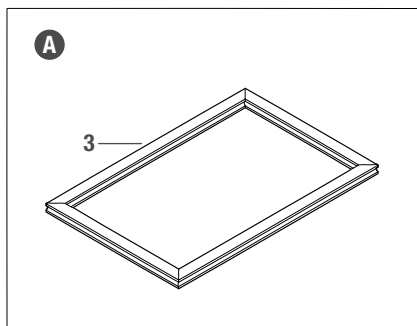
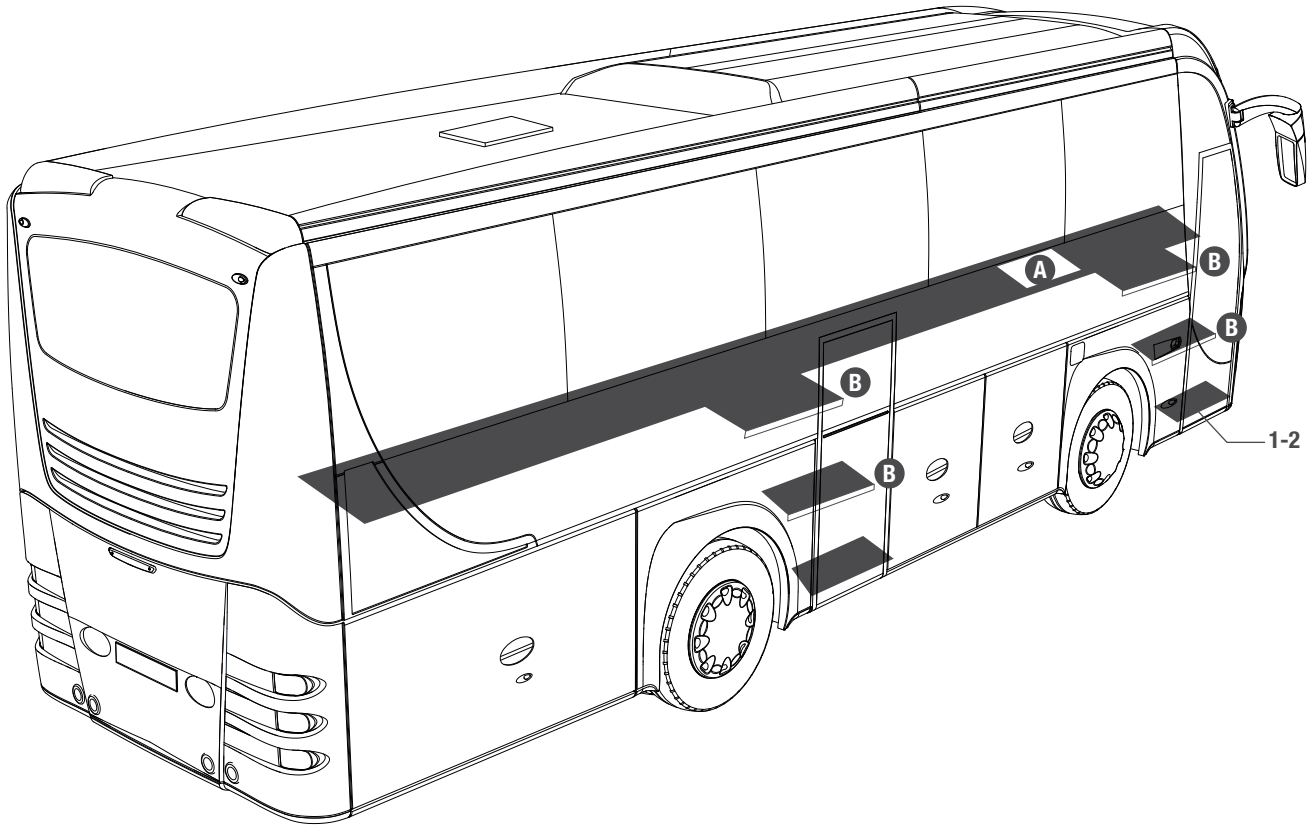
*Barbi*

## Coperture montanti anteriori e posteriori ed ebanisteria

Galileo 10,20 mt EURO 5

pos.	codice	quantità	U.M.	descrizione
1	378559	6	NR	Ebanisteria orizzontale 2°-3°-4° dx e sx
2	378560	2	NR	Ebanisteria orizzontale 5° dx e sx
3	118418	20	ML	Profilo chiusura ebanisteria
4	202703	100	NR	Tappo in pvc grigio per fissaggio coperture in abs
5	377444	1	NR	Copertura interna porta autista in abs
6	377445	1	NR	Copertura interna sopra porta autista dx in abs
7	377508	1	NR	Copertura montante parabrezza lato hostess in abs
8	377509	1	NR	Copertura montante parabrezza lato autista in abs
9	377523	10	NR	Copertura montanti interni finestre in abs
10	377447	1	NR	Cantonale pentaposto dx in abs
11	377446	1	NR	Cantonale pentaposto sx in abs
12	378569	2	NR	Ebanisteria orizzontale 1° dx e 1° sx

*Barbi*





## Rivestimento del pavimento e botole

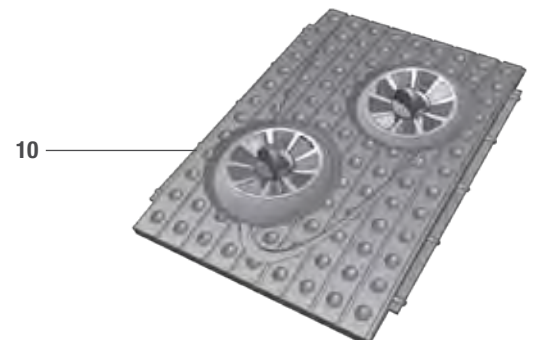
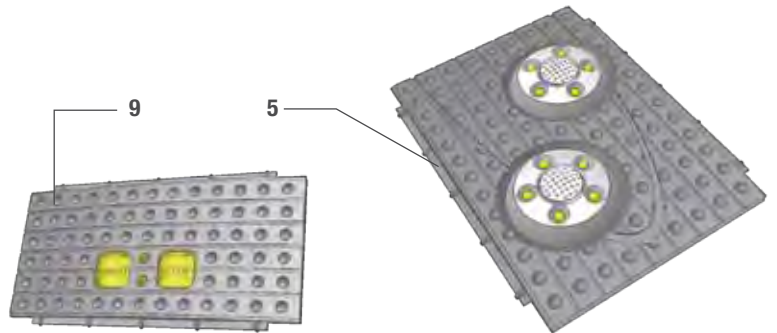
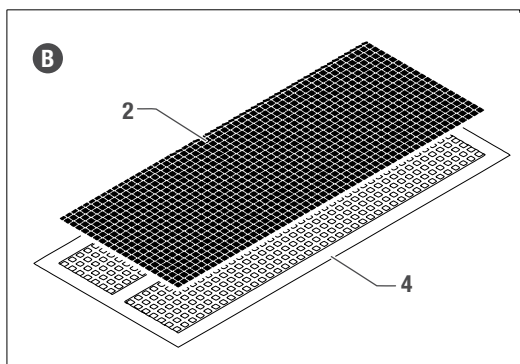
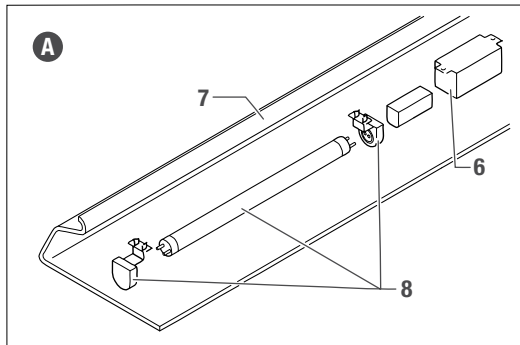
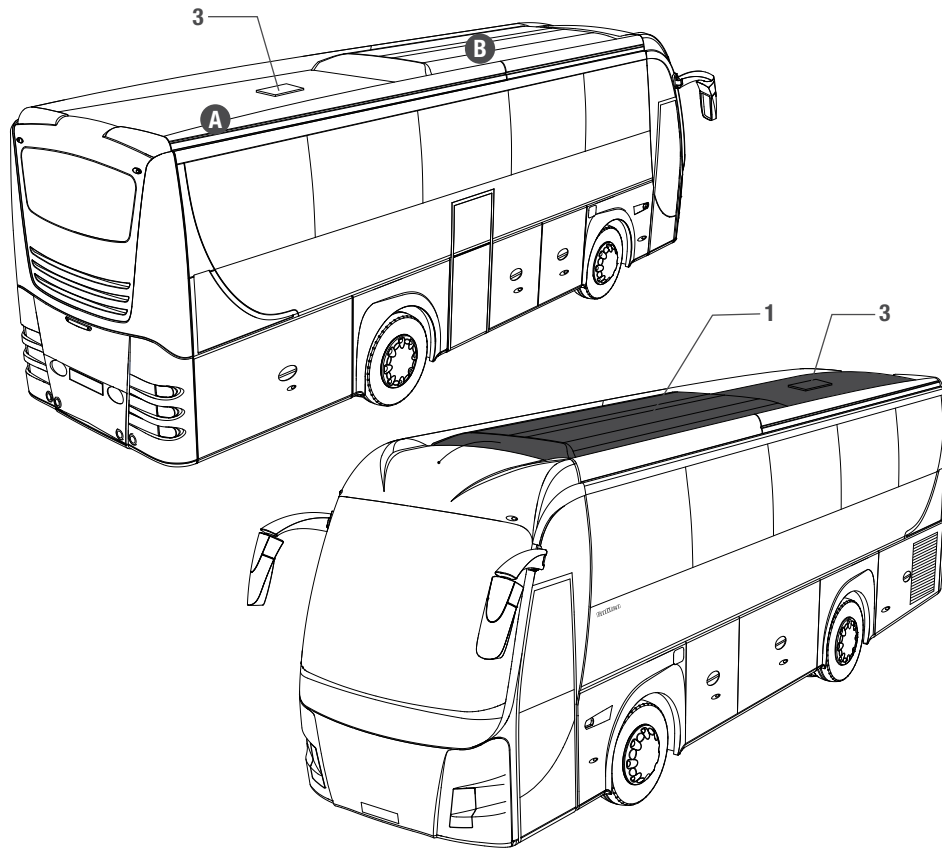
Galileo 10,20 mt EURO 5

pos.	codice	quantità	U.M.	descrizione
1	122210	10	MQ	Tappeto sintetico (specificare colore)
2	124613	61	MQ	Pavimento
3	378544	24	ML	Profilo a "T" per botola
4	107032	10	ML	Estruso alluminio gradini salita
5	117209	10	ML	Profilo gomma salita gradini

*Barbi*

# Rivestimento interno del tetto e cappelliere

Galileo 10,20 mt EURO 5



*Barbi*

## Rivestimento interno del tetto e cappelliere

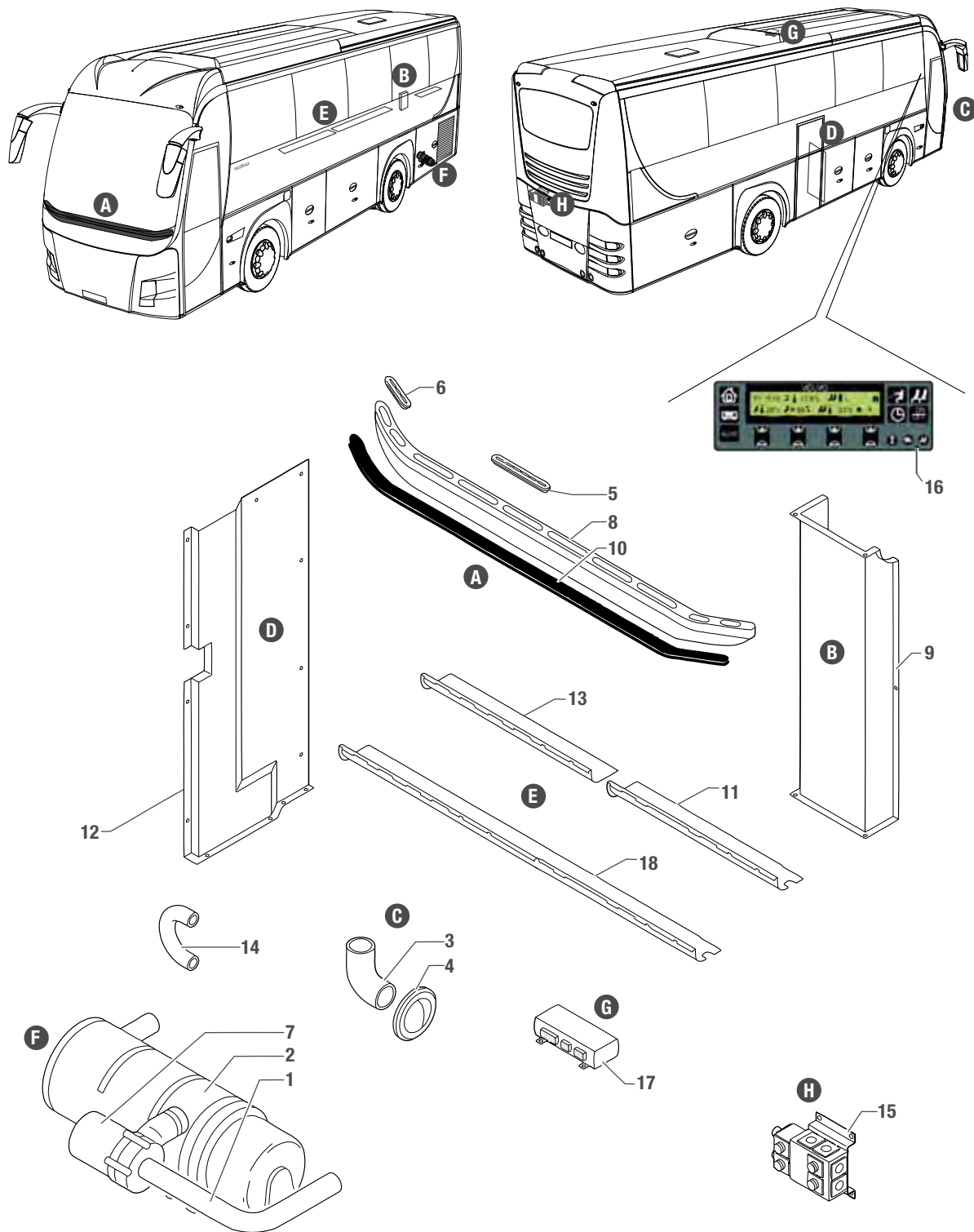
Galileo 10,20 mt EURO 5

pos.	codice	quantità	U.M.	descrizione
1	123351	9	ML	Vellutino per rivestimento interno tetto h=1400 (specificare colore)
2	138608	1	MQ	Filtro morbido autoestinguente
3	167306	1	NR	Botola elettrica
4	349038	1	NR	Griglia padiglione
5	167517	27	NR	Multiset led costellation
6	167505	20	NR	Convertitore 24V 6V 13W
7	167552	4	NR	Diffusore luce
8	167553	20	NR	Lampada fluorescente 13W
9	167518	1	NR	Plancia host-stop costellation
10	167516	1	NR	Plancia aria costellation

*Barbi*

# Componenti riscaldamento e sbrinamento

Galileo 10,20 mt EURO 5



*Barbi*

## Componenti riscaldamento e sbrinamento

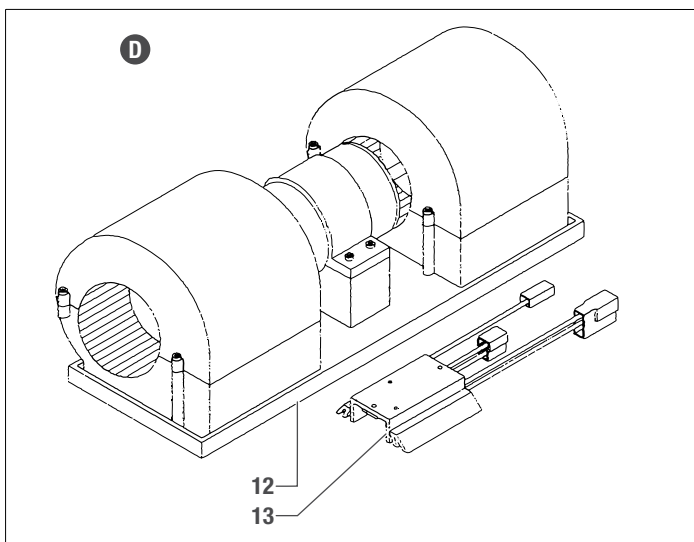
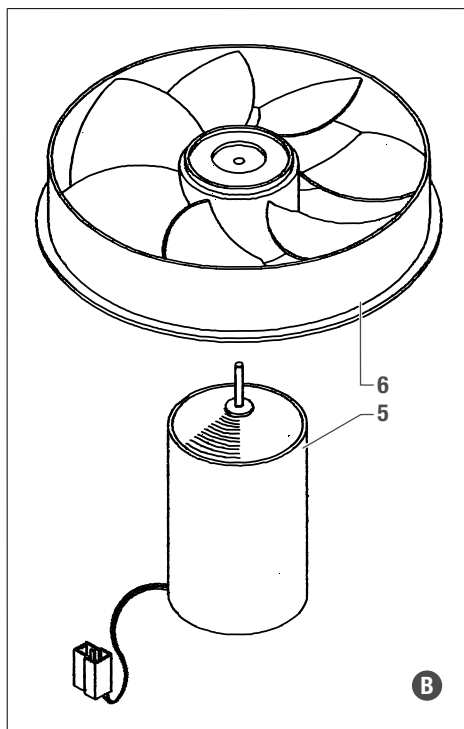
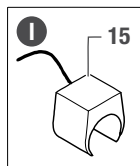
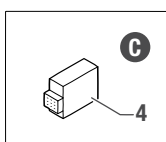
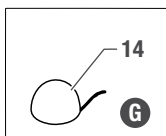
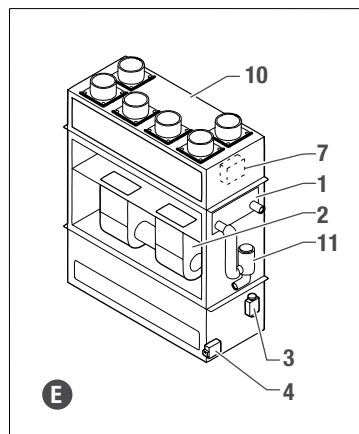
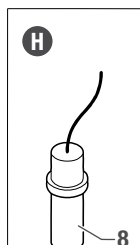
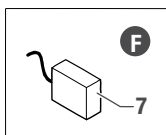
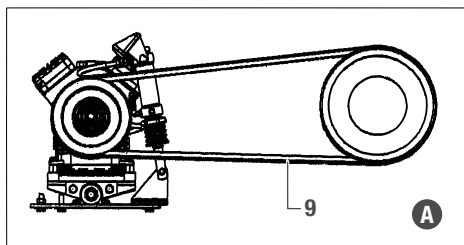
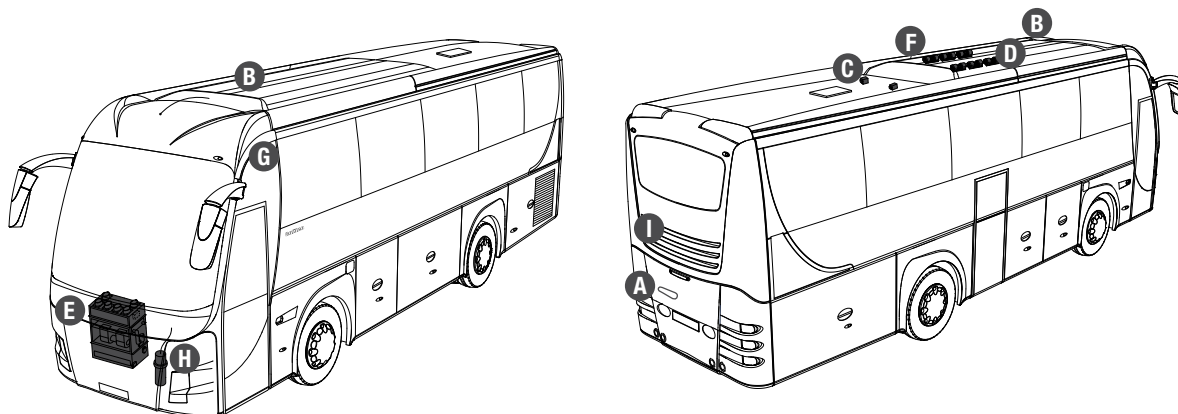
Galileo 10,20 mt EURO 5

pos.	codice	quantità	U.M.	descrizione
1	120009	2	ML	Tubo aspirazione aria preriscaldatore
2	138206	1	NR	Preriscaldatore con pompa
3	139012	4	NR	Raccordo 90° d73,5-45
4	139016	12	NR	Bocchetta aria
5	139017	6	NR	Bocchetta sbrinatori parabrezza
6	139018	4	NR	Bocchetta sbrinatori parabrezza
7	138530	1	NR	Pompa acqua preriscaldatore bus 2000
8	346365	1	NR	Distributore aria parabrezza
9	377468	1	NR	Copertura impianto elettrico baule posteriore
10	117214	2.5	ML	Profilo gomma
11	377477	1	NR	Copertura tubi baule centrale L=1888 (specificare telaio)
12	377486	1	NR	Copertura tubi baule
13	377561	1	NR	Copertura tubi baule centrale L=1150 (specificare telaio)
14	134811	1	NR	Manicotto collegamento pompa-preriscaldamento
15	147002	1	NR	Valvola Viking X3M2
16	147203	1	NR	Pannello comando display Viper
17	147004	1	NR	Centralina node 1 Viper
18	377502	1	NR	Copertura baule (specificare telaio)

*Barbi*

# Componenti aria condizionata

Galileo 10,20 mt EURO 5



*Barbi*

## Componenti aria condizionata

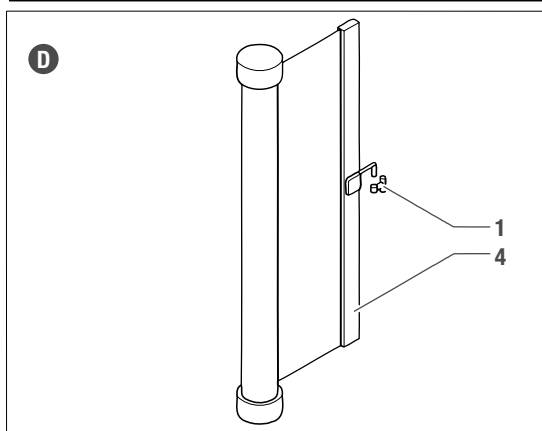
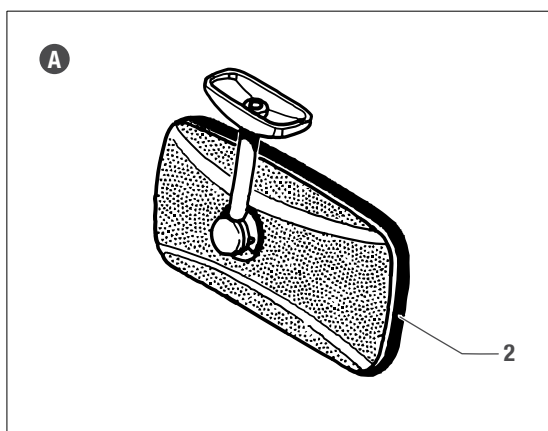
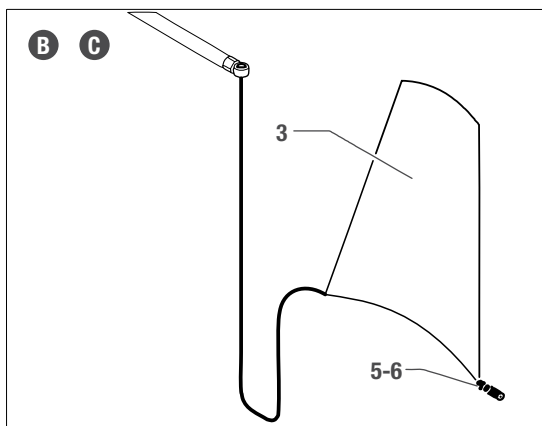
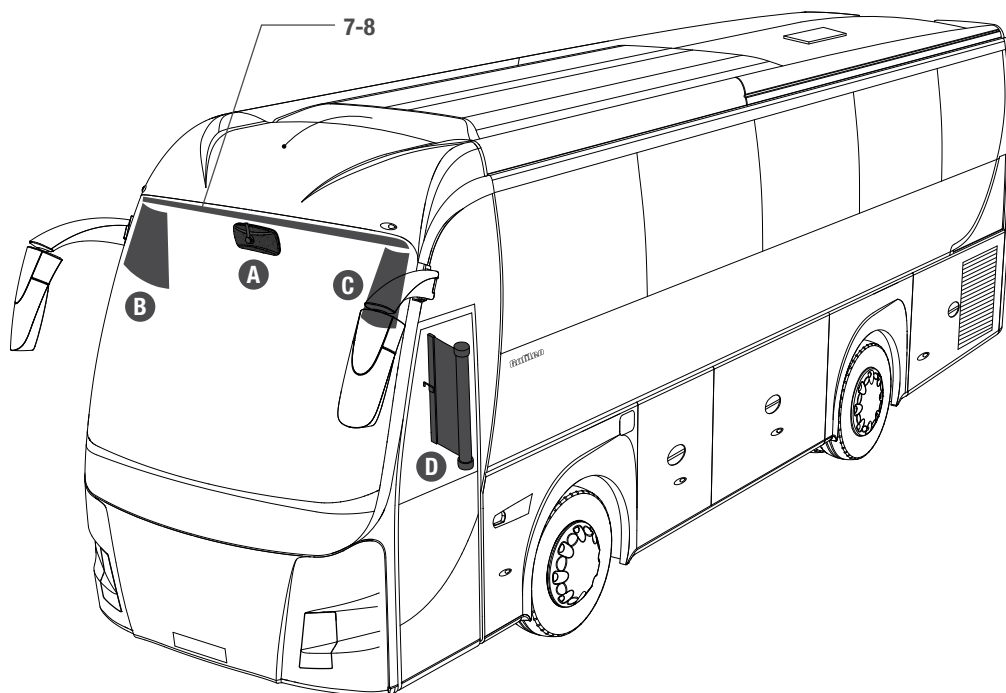
Galileo 10,20 mt EURO 5

pos.	codice	quantità	U.M.	descrizione
1	147021	1	NR	Batteria riscaldante
2	147022	1	NR	Elettroventilatore doppio 3 velocità
3	147023	1	NR	Evaporatore con valvola espansione
4	147024	3	NR	Motorino apertura flap
5	147011	5	NR	Motore ventola condensatore
6	147012	5	NR	Ventola condensatore
7	147104	2	NR	Sensore aria canali
8	147103	1	NR	Sensore esterno
9	154655	1	NR	Cinghia compressore A/C
10	147201	1	NR	Sbrinatori completo (comprende pos. 1, 2, 3, 4)
11	147025	1	NR	Valvola regolazione liquido riscaldamento
12	147014	6	NR	Elettroventilatore 24V
13	147015	6	NR	Regolatore di velocità 24V
14	147101	2	NR	Sensore autista e passeggeri
15	147102	1	NR	Sensore acqua

*Barbi*

# Specchio retrovisore interno, parasole e tende

Galileo 10,20 mt EURO 5



*Barbi*



## Specchio retrovisore interno, parasole e tende

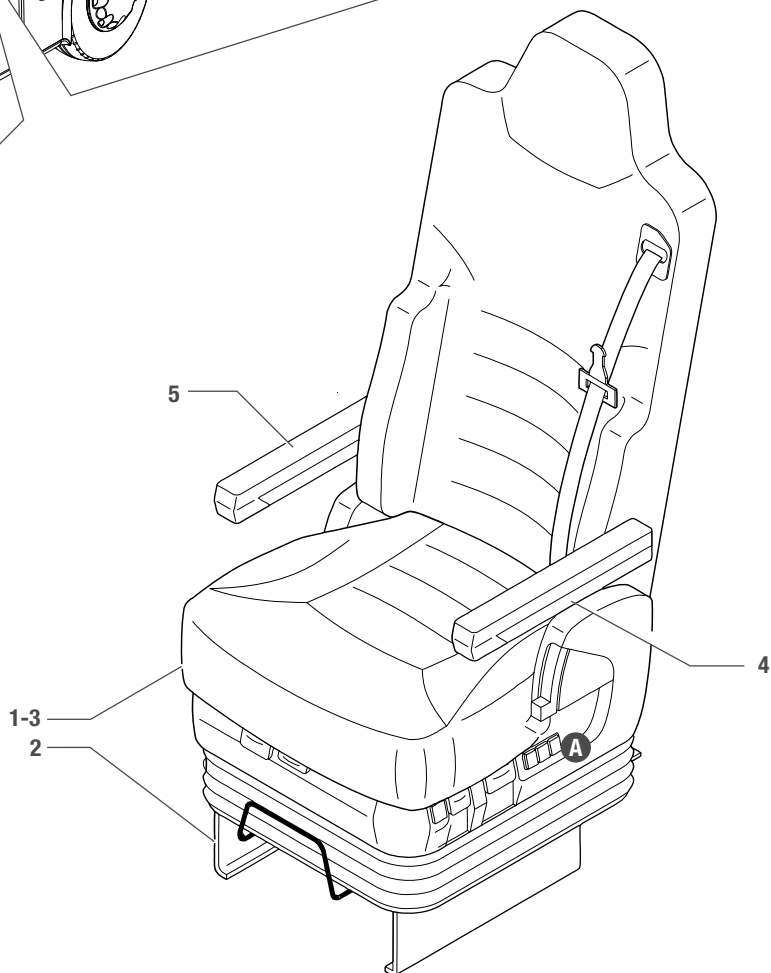
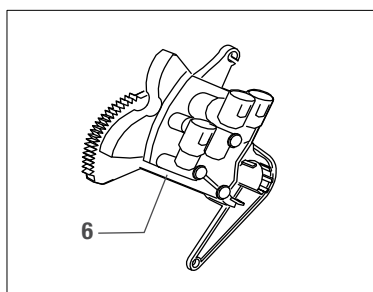
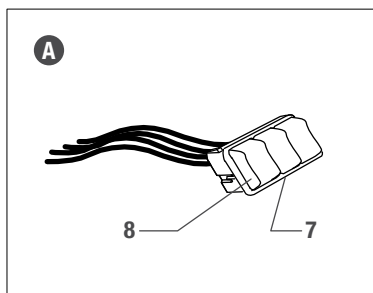
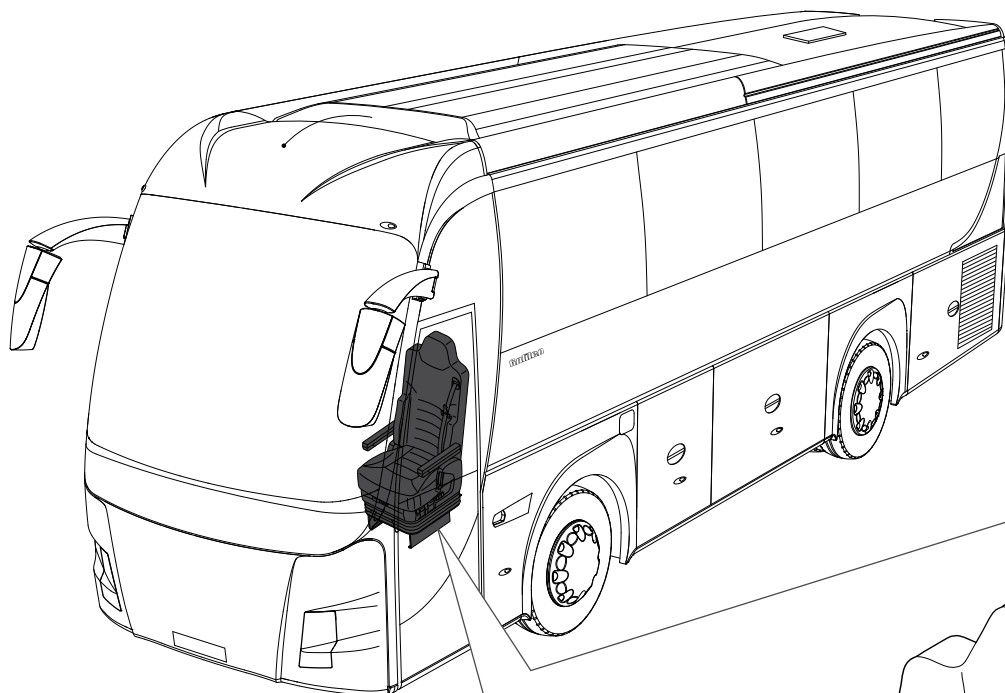
Galileo 10,20 mt EURO 5

pos.	codice	quantità	U.M.	descrizione
1	159425	1	NR	Fermo per foderina
2	156039	1	NR	Specchio retrovisore interno completo
3	124101	1	ML	Tessuto tende colore grigio H=120
4	157421	1	NR	Tenda a rullo L=400
5	157601	1	NR	Fermo dx per asta guida tenda
6	157602	1	NR	Fermo sx per asta guida tenda
7	157404	1	NR	Tenda rullo elettrica L=1980
8	157621	1	NR	Motore per tenda elettrica

*Barbi*

# Sedile autista

Galileo 10,20 mt EURO 5



*Barbi*

## Sedile autista

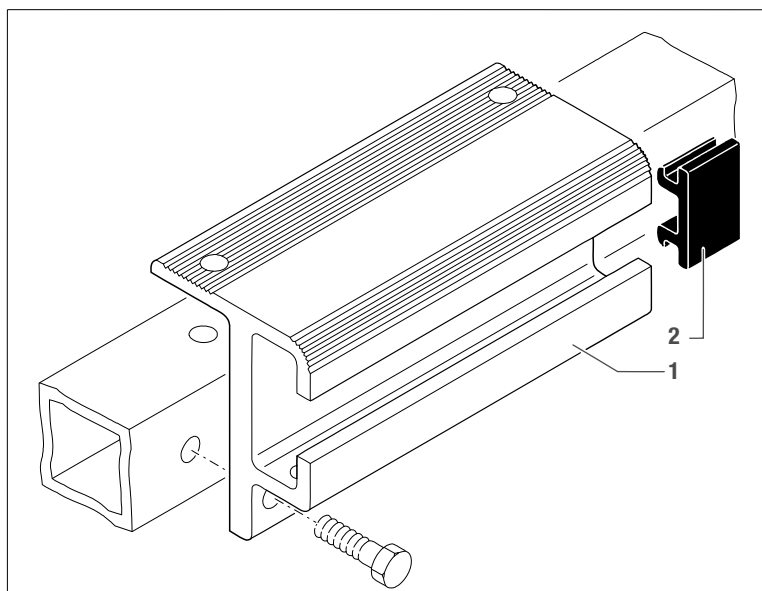
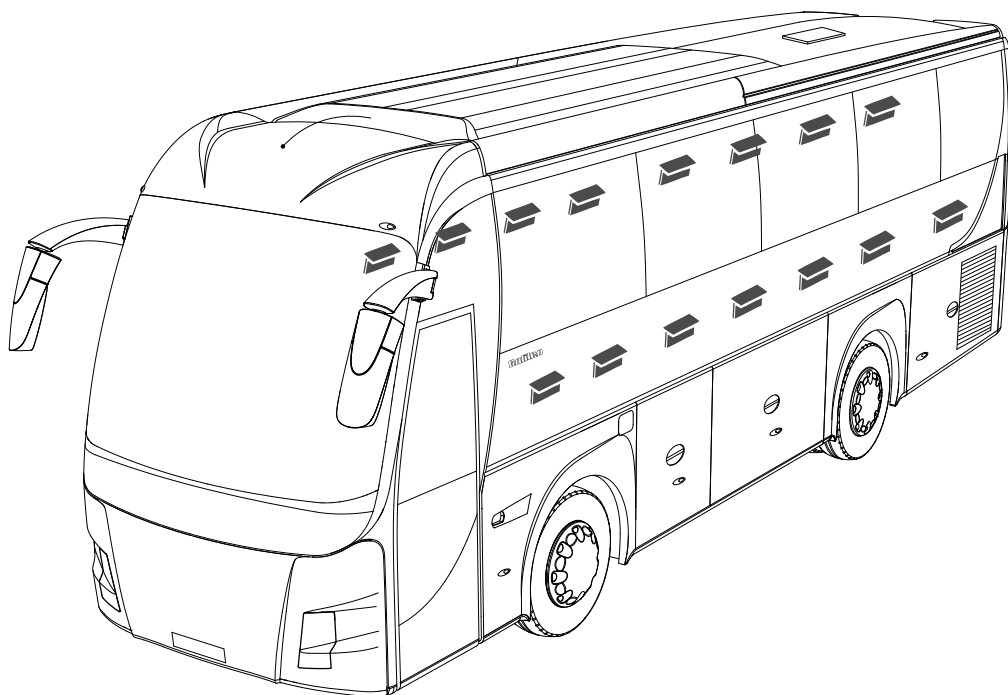
Galileo 10,20 mt EURO 5

pos.	codice	quantità	U.M.	descrizione
1	158009	1	NR	Sedile autista (specificare numero telaio)
2	379579	1	NR	Basamento sedile autista
3	158011	1	NR	Sedile anteriore riscaldato (specificare numero telaio)
4	158012	1	NR	Bracciolo sx
5	158013	1	NR	Bracciolo dx
6	158061	1	NR	Valvola regolazione peso
7	158063	1	NR	Pulsantiera lombare
8	158064	1	NR	Kit pulsanti

*Barbi*

# Ancoraggio sedili passeggeri

Galileo 10,20 mt EURO 5



*Barbi*

## Ancoraggio sedili passeggeri

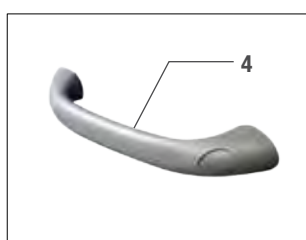
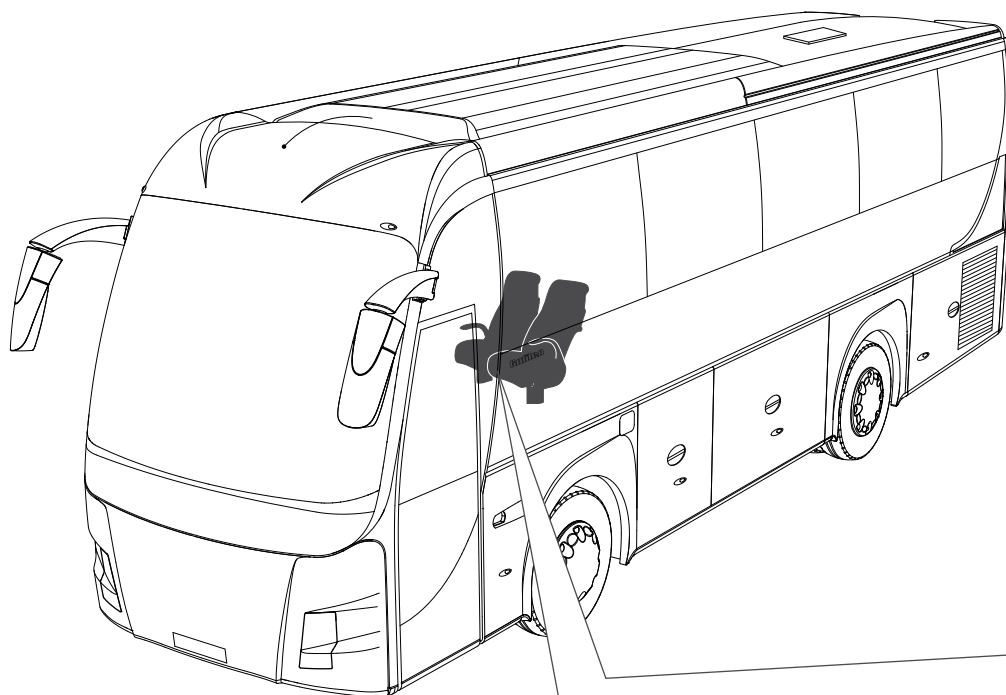
*Galileo 10,20 mt EURO 5*

pos.	codice	quantità	U.M.	descrizione
1	345545	50	ML	Profilo ancoraggio sedili
2	378563	18	ML	Rotolo protezione profilo in pvc

*Barbi*

# Sedili passeggeri

Galileo 10,20 mt EURO 5



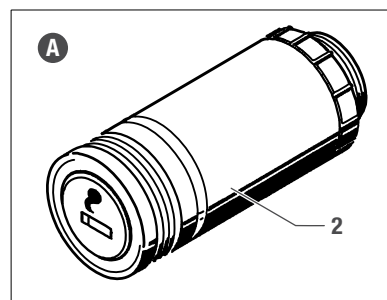
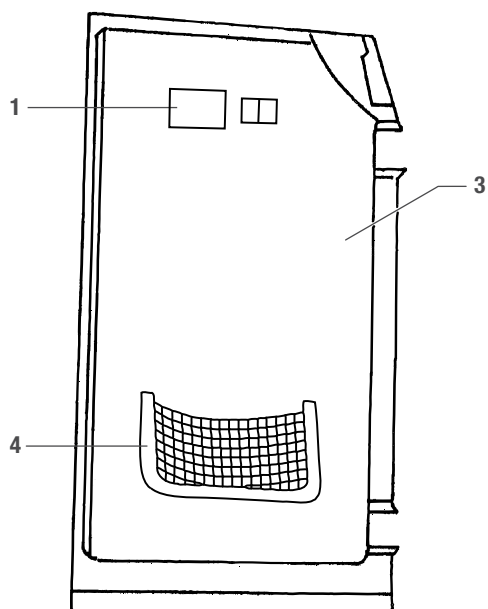
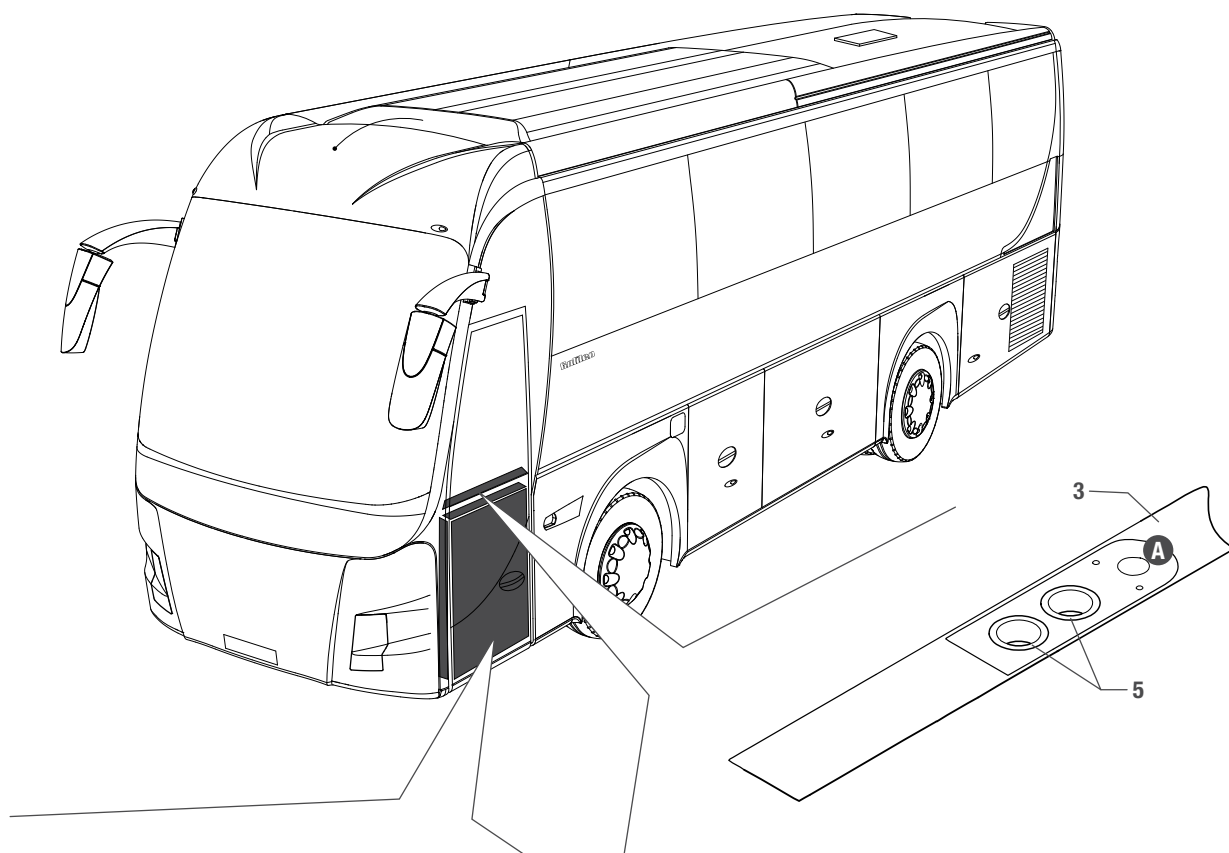
*Barbi*

## Sedili passeggeri

Galileo 10,20 mt EURO 5

pos.	codice	quantità	U.M.	descrizione
1	159476	1	NR	Tavolino retroschienale tipo "kombi"
2	159477	1	NR	Rete portaoggetti
3	159478	1	NR	Posacenere colore grigio
4	159479	1	NR	Maniglia retroschienale colore grigio
5	159480	1	NR	Bracciolo sx
6	159481	1	NR	Bracciolo dx

*Barbi*



*Barbi*

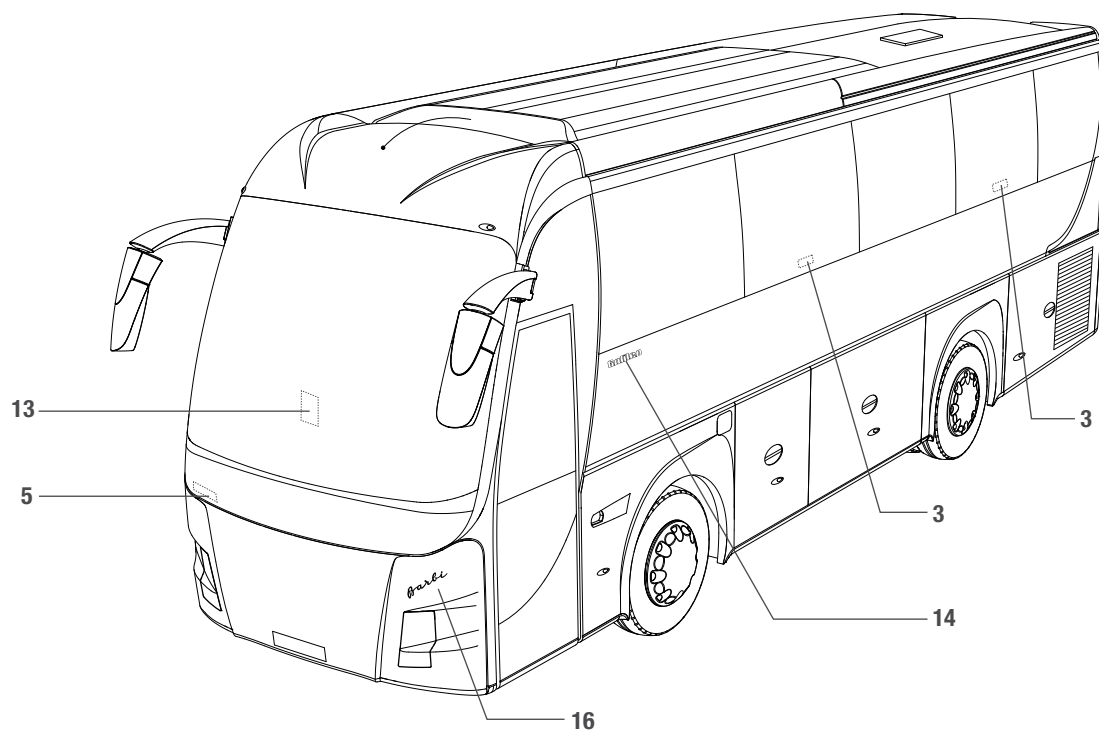
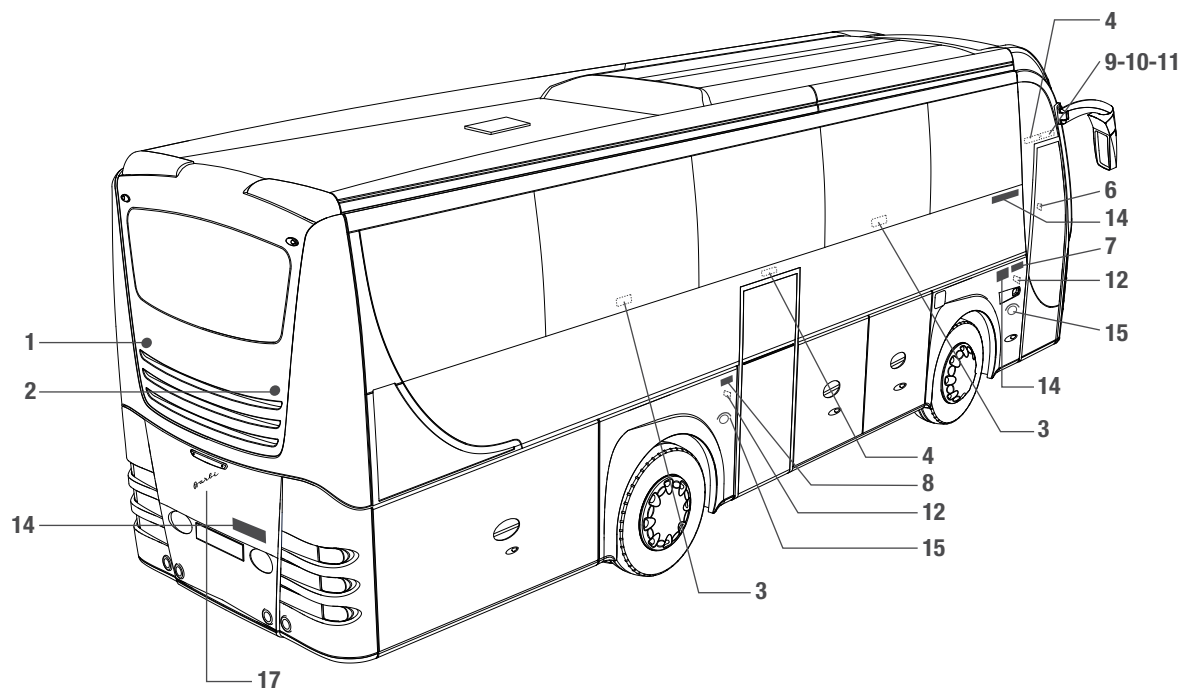


## Accessori sportello autista

Galileo 10,20 mt EURO 5

pos.	codice	quantità	U.M.	descrizione
1	155002	1	NR	Posacenere
2	155052	1	NR	Accendisigari
3	377503	1	NR	Mobile porta autista
4	155224	1	NR	Rete portaoggetti
5	377242	2	NR	Portabicchieri

*Barbi*



*Barbi*

## Targhette

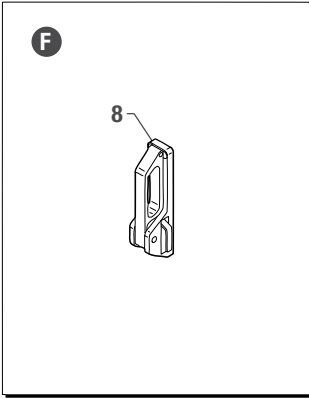
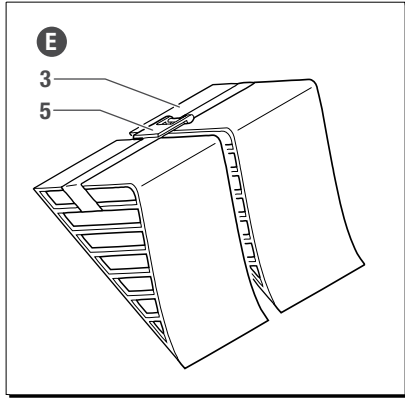
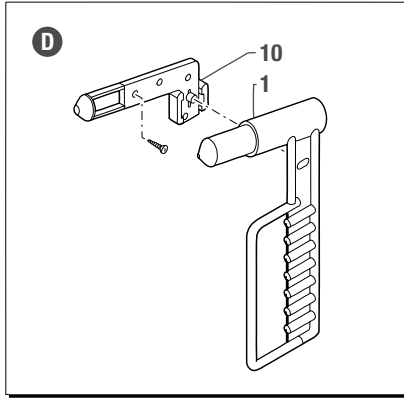
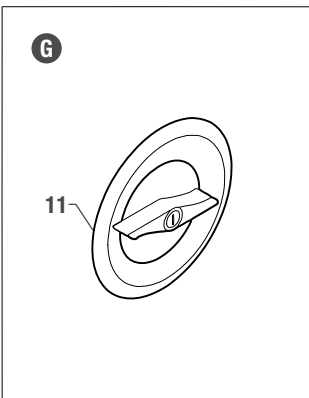
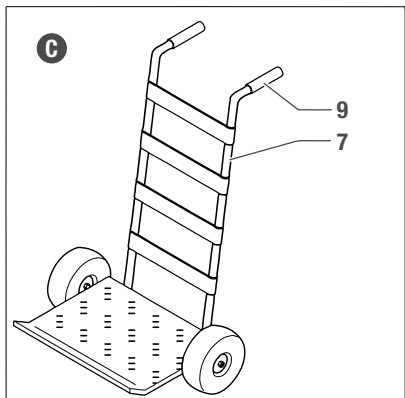
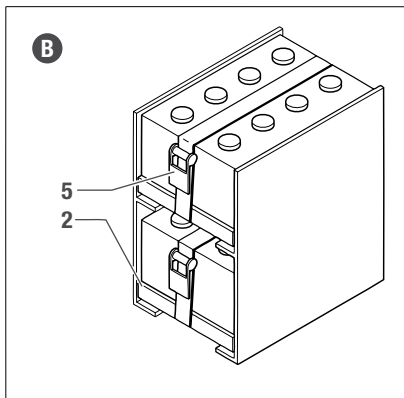
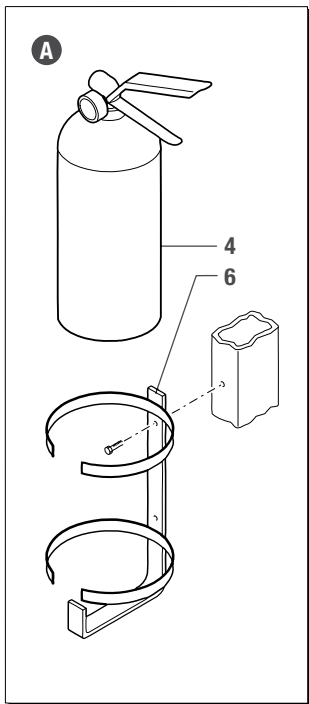
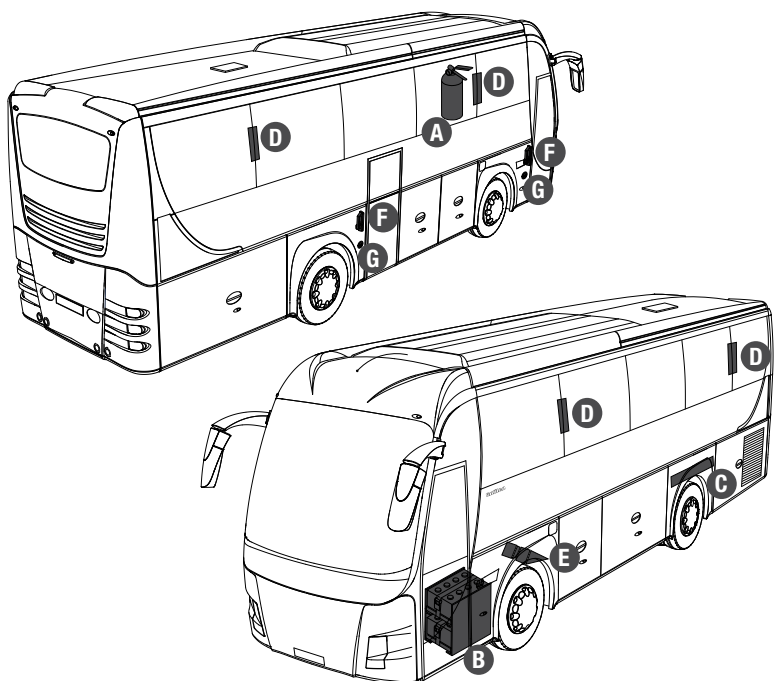
Galileo 10,20 mt EURO 5

pos.	codice	quantità	U.M.	descrizione
1	157205	1	NR	Targhetta "km 80"
2	157206	1	NR	Targhetta "km 100"
3	390032	8	NR	Targhetta "Uscita emergenza"
4	390033	2	NR	Targhetta "Maniglia emergenza apertura porte dall'interno"
5	390040	1	NR	Targhetta "Posto per accompagnatore"
6	390719	1	NR	Targhetta "Cassetta di pronto soccorso"
7	390720	1	NR	Targhetta "Apertura porta in caso di pericolo"
8	390721	1	NR	Targhetta "Apertura porta in caso di pericolo"
9	390722	1	NR	Targhetta "Numero di posti a sedere"
10	390723	1	NR	Targhetta "Numero di posti a sedere"
11	390724	1	NR	Targhetta "Numero di posti a sedere"
12	390725	2	NR	Targhetta "Maniglia emergenza apertura porte dall'esterno"
13	390726	1	NR	Targhetta "220 Volt - 50 Hz Max 140Kw"
14	390731	3	NR	Targhetta adesiva "Galileo"
15	390728	2	NR	Targhetta adesiva "In caso di emergenza..."
16	390713	1	NR	Targhetta adesiva marchio "Barbi" grande
17	390718	1	NR	Targhetta adesiva marchio "Barbi" piccolo

*Barbi*

# Accessori di emergenza

Galileo 10,20 mt EURO 5



*Barbi*

## Accessori di emergenza

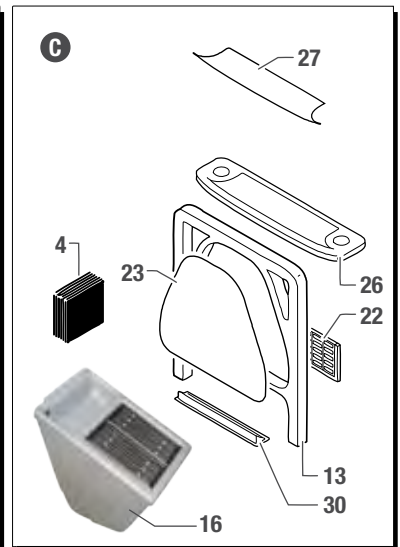
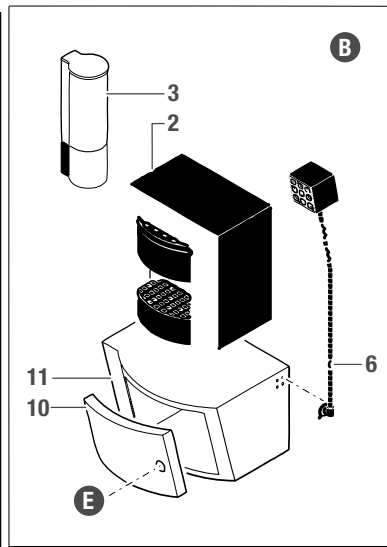
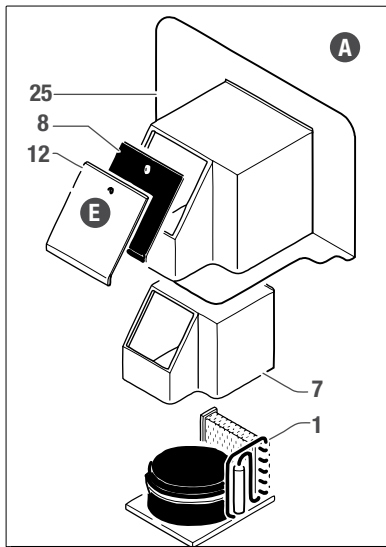
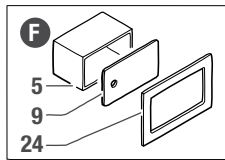
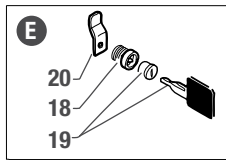
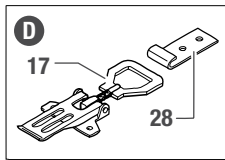
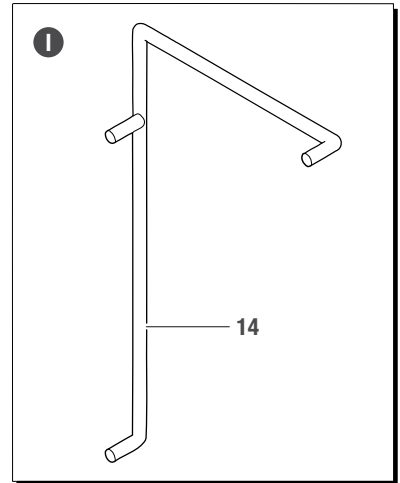
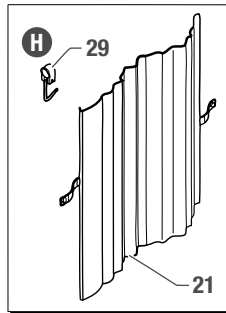
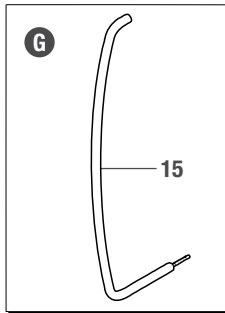
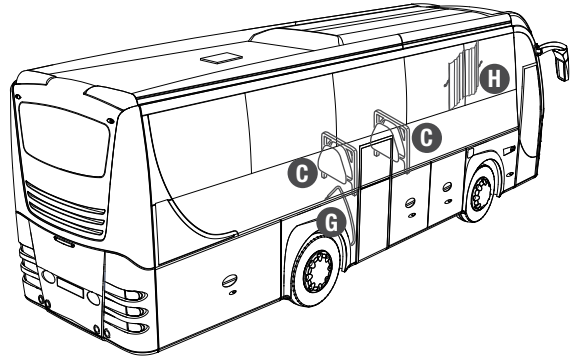
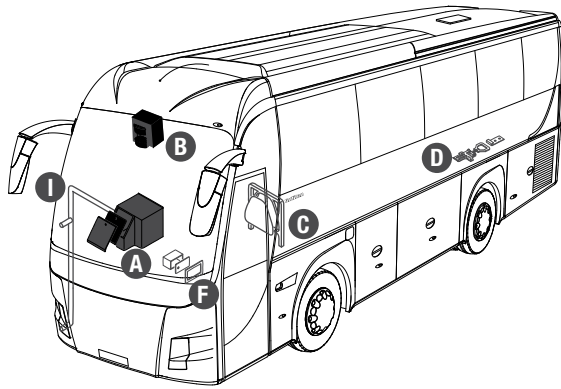
Galileo 10,20 mt EURO 5

pos.	codice	quantità	U.M.	descrizione
1	157006	4	NR	Martelletto emergenza
2	307545	1	NR	Carrello batteria completo
3	151351	2	NR	Cuneo stazionamento
4	157001	1	NR	Estintore a polvere kg 6
5	149807	3	NR	Fascia con tirante
6	364554	1	NR	Supporto estintore
7	364567	1	NR	Carrello ruota scorta
8	135269	2	NR	Maniglia emergenza
9	155216	2	NR	Manopola per carrello porta ruota di scorta
10	157007	4	NR	Supporto per martelletto
11	135270	2	NR	Maniglia emergenza esterna

*Barbi*

# Accessori interni

Galileo 10,20 mt EURO 5



Barbi

## Accessori interni

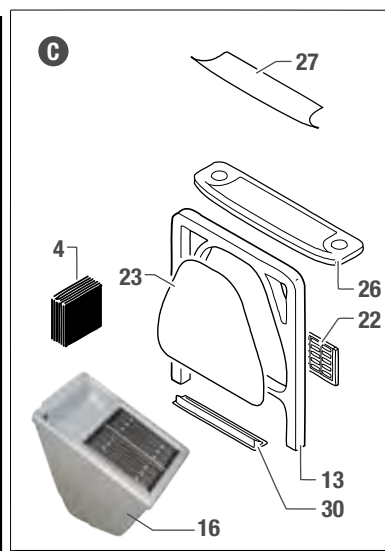
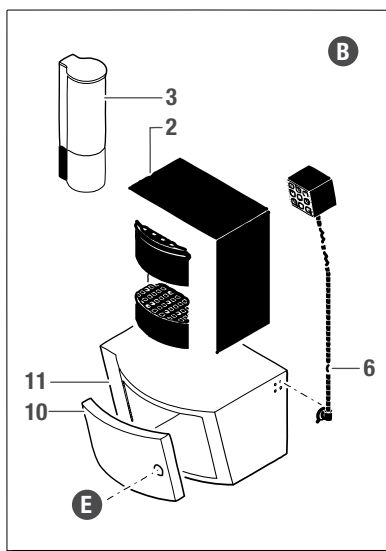
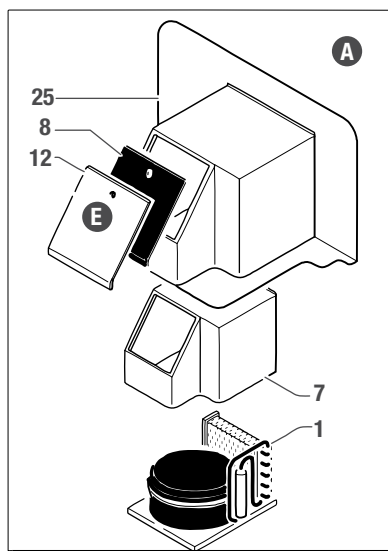
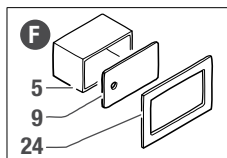
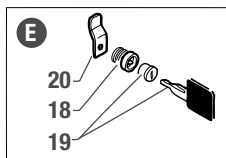
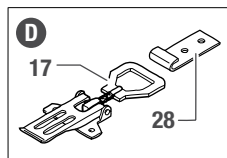
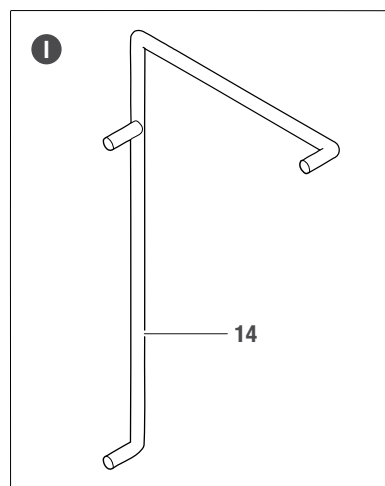
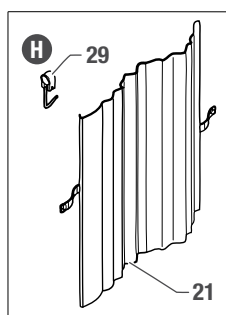
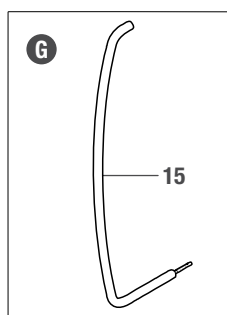
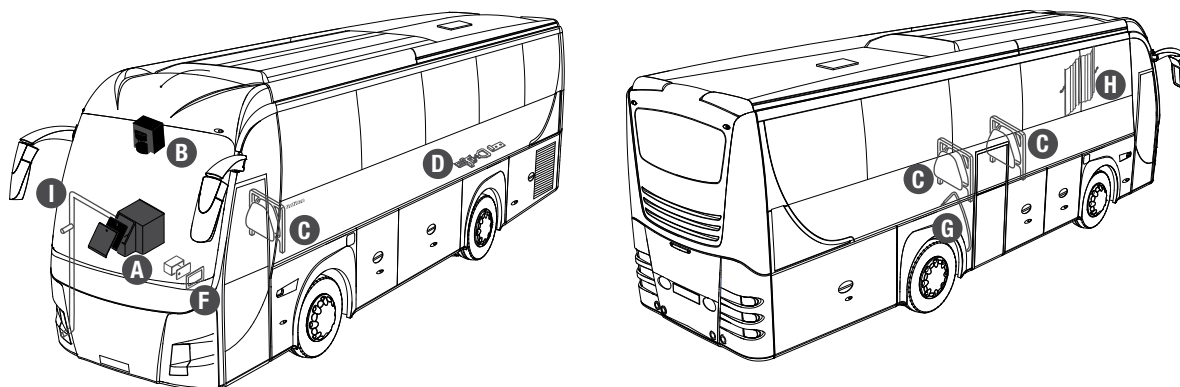
Galileo 10,20 mt EURO 5

pos.	codice	quantità	U.M.	descrizione
1	140210	1	NR	Unità refrigerante completa
2	154409	1	NR	Macchina da caffè
3	155208	1	NR	Cilindro portabicchieri
4	155226	2	NR	Box porta CD
5	155403	1	NR	Cassaforte
6	165424	1	NR	Lampada leggimappa a led
7	346354	1	NR	Cassa frigo in vtr
8	346359	1	NR	Coperchio frigo
9	377513	1	NR	Sportello vano cassaforte
10	377488	1	NR	Sportello supporto macchina caffè
11	377506	1	NR	Supporto macchina caffè
12	377512	1	NR	Sportello frigorifero
13	379121	1	NR	Struttura paretina
14	379572	1	NR	Maniglione salita anteriore cruscotto
15	379614	1	NR	Maniglione salita porta centrale sx
16	377569	1	NR	Astuccio porta CD

*Barbi*

# Accessori interni

Galileo 10,20 mt EURO 5



*Barbi*



## Accessori interni

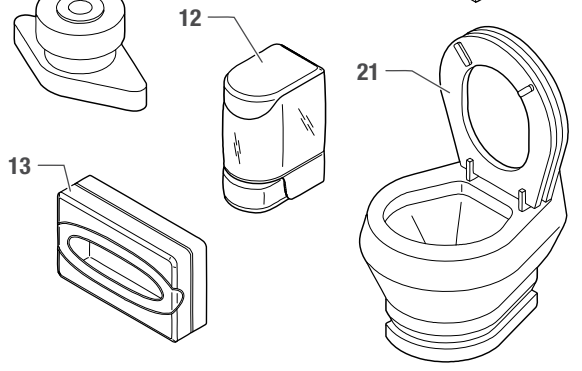
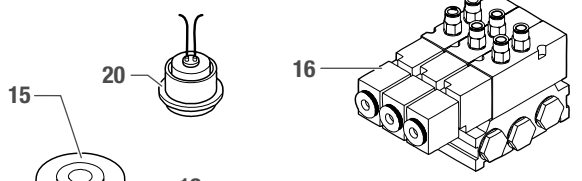
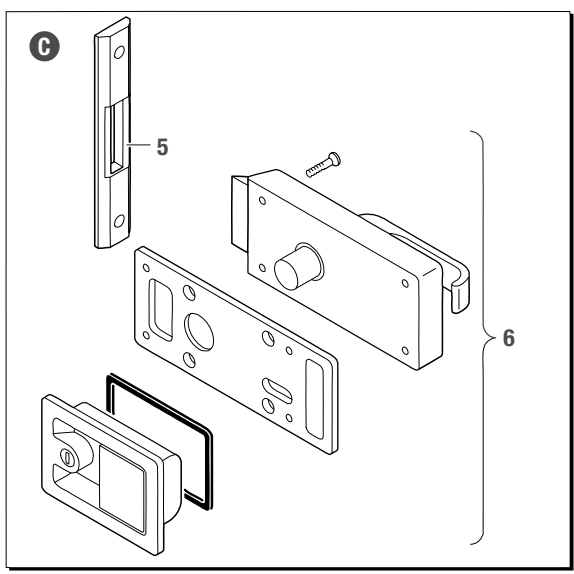
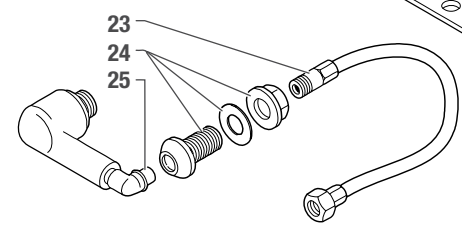
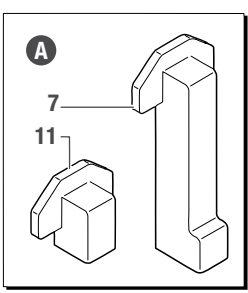
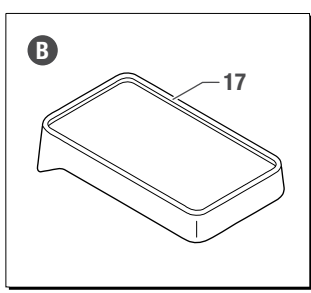
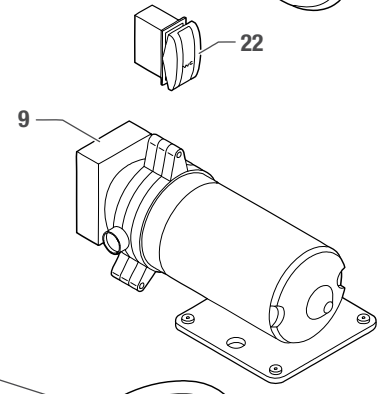
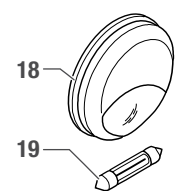
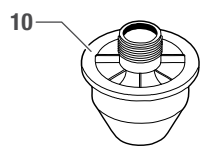
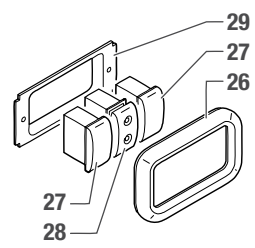
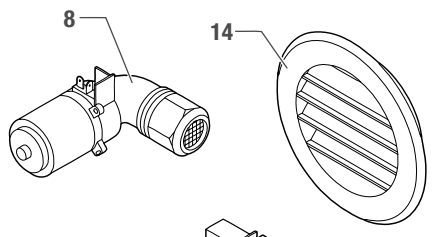
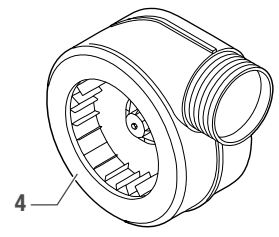
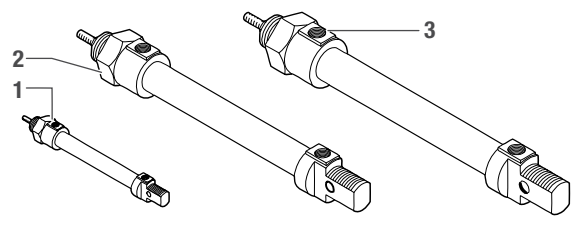
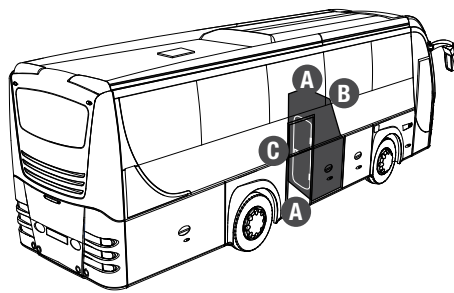
Galileo 10,20 mt EURO 5

pos.	codice	quantità	U.M.	descrizione
17	148708	1	NR	Chiusura registrabile
18	148813	2	NR	Adattatore serratura
19	148814	2	NR	Serratura
20	148618	2	NR	Levetta per serratura
21	124051	35	ML	Tessuto tende h=1300 (specificare colore)
22	155224	3	NR	Retina portaoggetti
23	379122	3	NR	Lamiera rivestita (specificare colore)
24	377515	1	NR	Cornice cassaforte in abs
25	377451	1	NR	Copertura frigo in abs
26	379119	3	NR	Tavolino in poliuretano per paretina
27	379117	3	NR	Lamiera radica
28	148907	1	NR	Scontro
29	157616	100	NR	Gancio in pvc per tende
30	377320	3	NR	Poggiapiedi in abs

*Barbi*

# Toilette

Galileo 10,20 mt EURO 5



*Barbi*

## Toilette

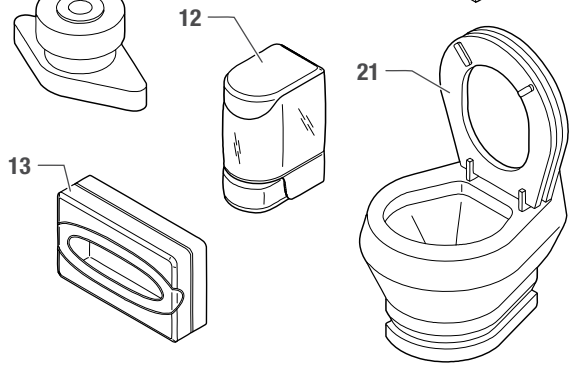
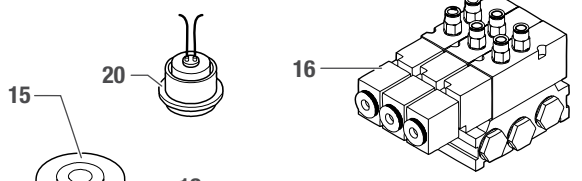
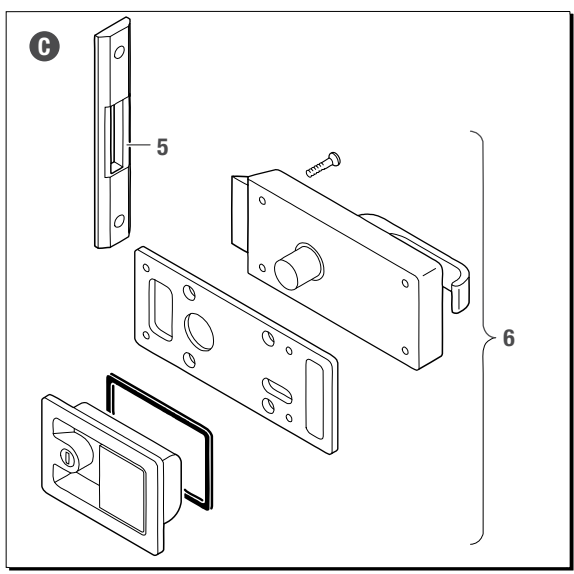
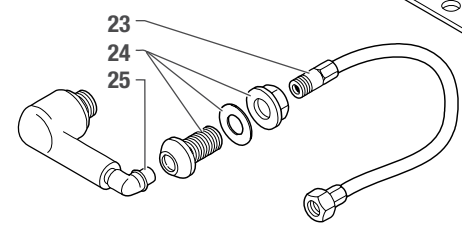
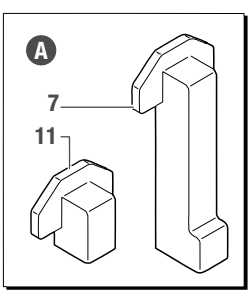
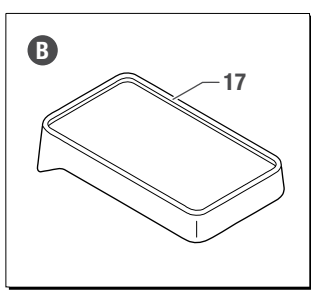
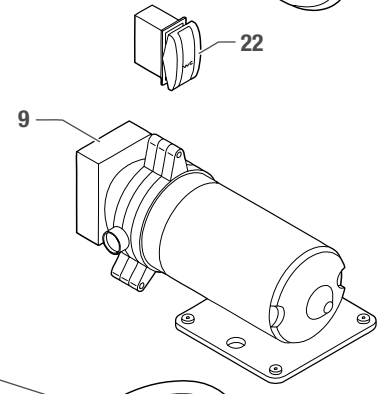
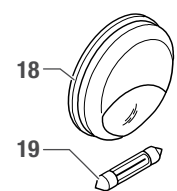
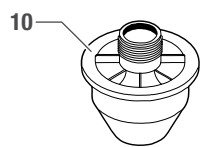
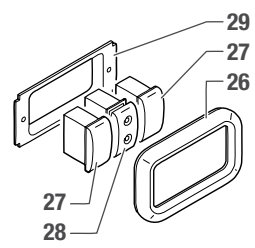
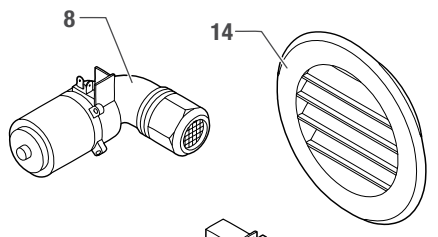
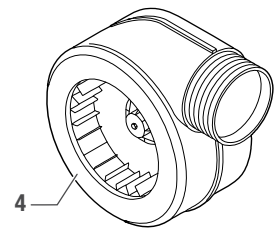
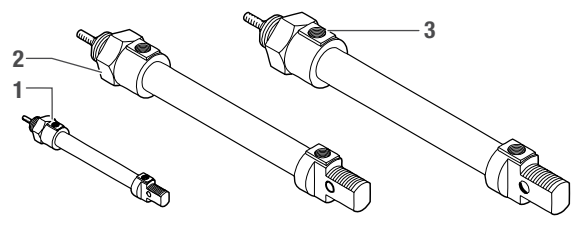
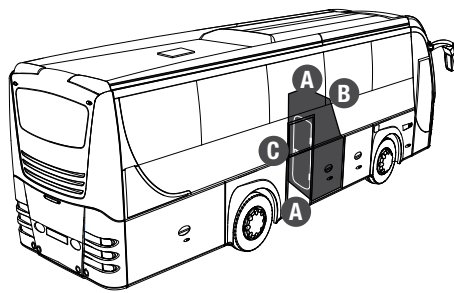
Galileo 10,20 mt EURO 5

pos.	codice	quantità	U.M.	descrizione
1	132201	1	NR	Microcilindro d.10 c.sa 10 per serratura porta
2	132207	1	NR	Microcilindro 25N 2A 16A080 per scarico esterno
3	132208	1	NR	Microcilindro 25N 2A 20A080 per scarico sanitario WC
4	138108	1	NR	Elettroventilatore dx 24V
5	148016	1	ML	Contropiastra in nylon
6	148603	1	NR	Serratura completa caraloc 700
7	377546	1	NR	Copertura perno inferiore
8	152012	1	NR	Pompa acqua 24V PDF per rubinetto lavabo
9	152201	1	NR	Pompa acqua 24V shurflo 2095 per scarico sanitario WC
10	152202	1	NR	Filtro in linea DF shurflo 170
11	377541	1	NR	Copertura perno superiore
12	154229	1	NR	Distributore sapone liquido
13	154230	1	NR	Distributore salviette
14	154228	1	NR	Aeratore ad incasso d.80
15	168403	1	NR	Interruttore a pulsante per rubinetto lavabo

*Barbi*

# Toilette

Galileo 10,20 mt EURO 5



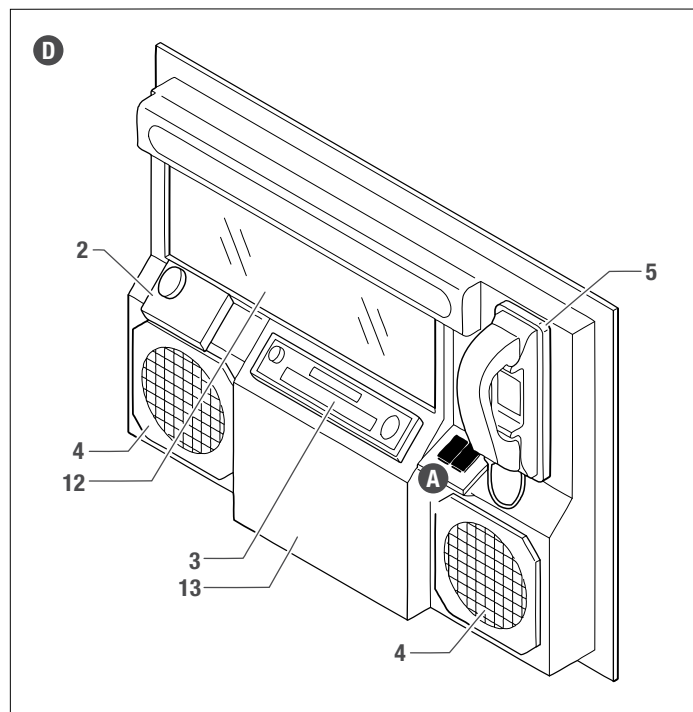
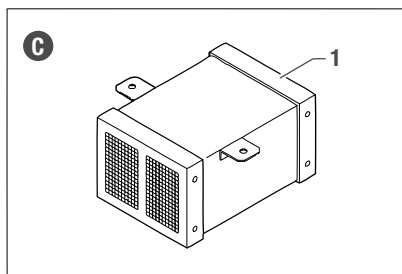
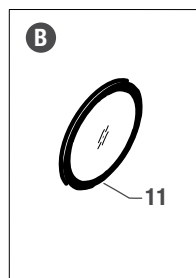
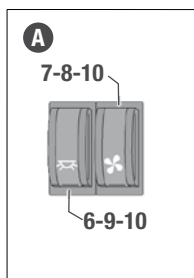
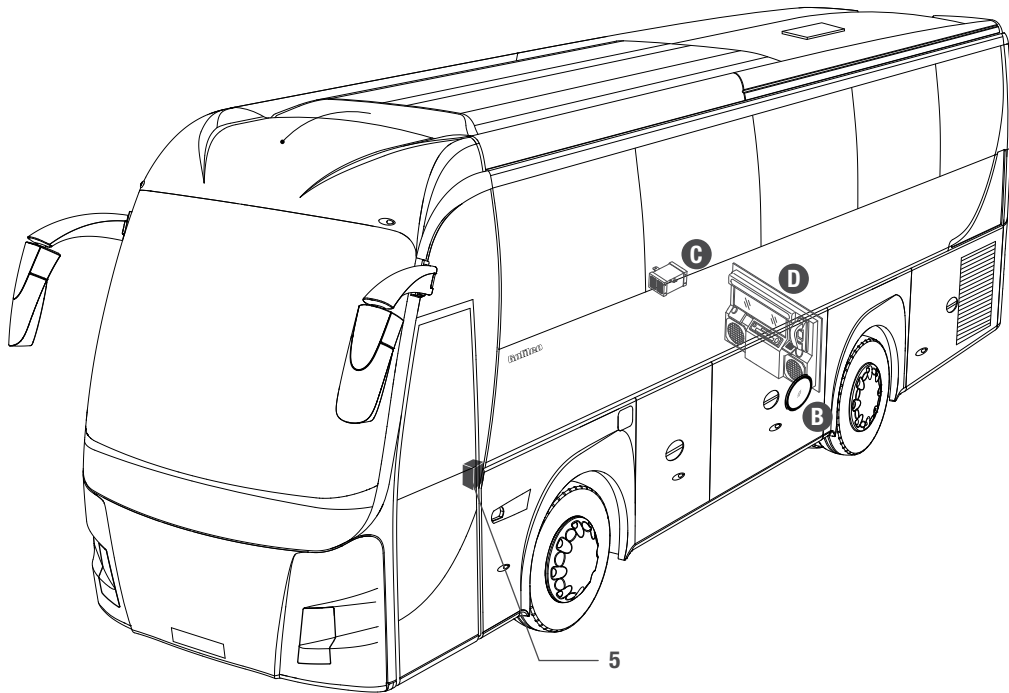
*Barbi*

## Toilette

Galileo 10,20 mt EURO 5

pos.	codice	quantità	U.M.	descrizione
16	352008	1	NR	Gruppo ripartitore aria per toilette
17	377529	1	NR	Copertura superiore toilette
18	165420	1	NR	Plafoniera esterna (lampada pos. 19) - escluso lampade
19	170203	1	NR	Lampada siluro 3W 24V
20	165419	2	ML	Plafoniera interna con lampada 10W
21	154237	1	NR	Sanitario WC
22	168058	1	NR	Interruttore con simbolo WC
23	154233	1	NR	Tubo in nylon per doccia L=900
24	154232	1	NR	Base ad occhiello
25	154231	1	NR	Doccia senza pulsante
26	174562	1	NR	Placca
27	174561	2	NR	Coprifori
28	174511	1	NR	Interruttore
29	174556	1	NR	Supporto

*Barbi*



## Cuccetta autista

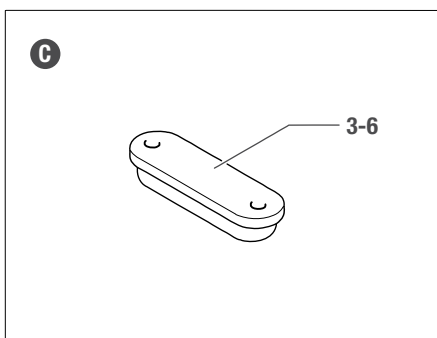
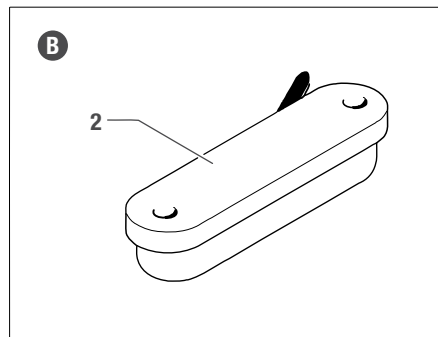
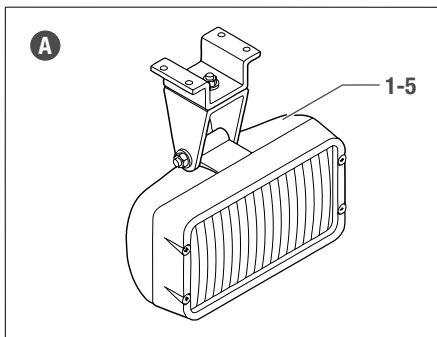
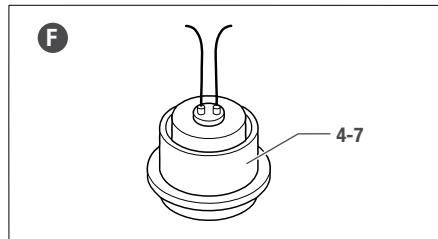
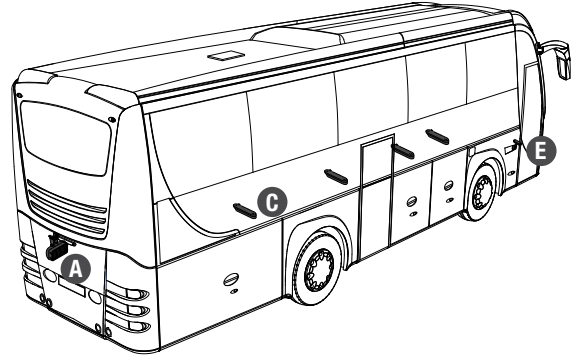
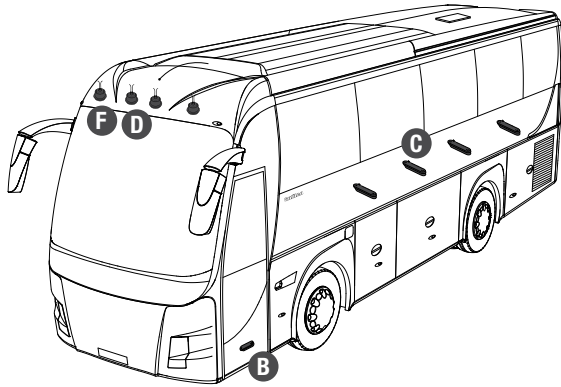
Galileo 10,20 mt EURO 5

pos.	codice	quantità	U.M.	descrizione
1	138112	1	NR	Stufetta
2	138113	1	NR	Termostato
3	165706	1	NR	Radio
4	166506	2	NR	Altoparlante
5	166815	2	NR	Citofono
6	168051	1	NR	Interruttore a-c con illuminazione
7	168055	1	NR	Commutatore
8	169051	1	NR	Simbolo "espulsione aria viziata"
9	169059	1	NR	Simbolo "luce interna"
10	169604	2	NR	Cornice terminale
11	322515	1	NR	Finestra apribile
12	324702	1	NR	Specchio
13	377225	1	NR	Console in abs colore grigio
14	379116	1	NR	Materasso per cuccetta (non rappresentato)

*Barbi*

# illuminazione interna

Galileo 10,20 mt EURO 5



*Barbi*



## illuminazione interna

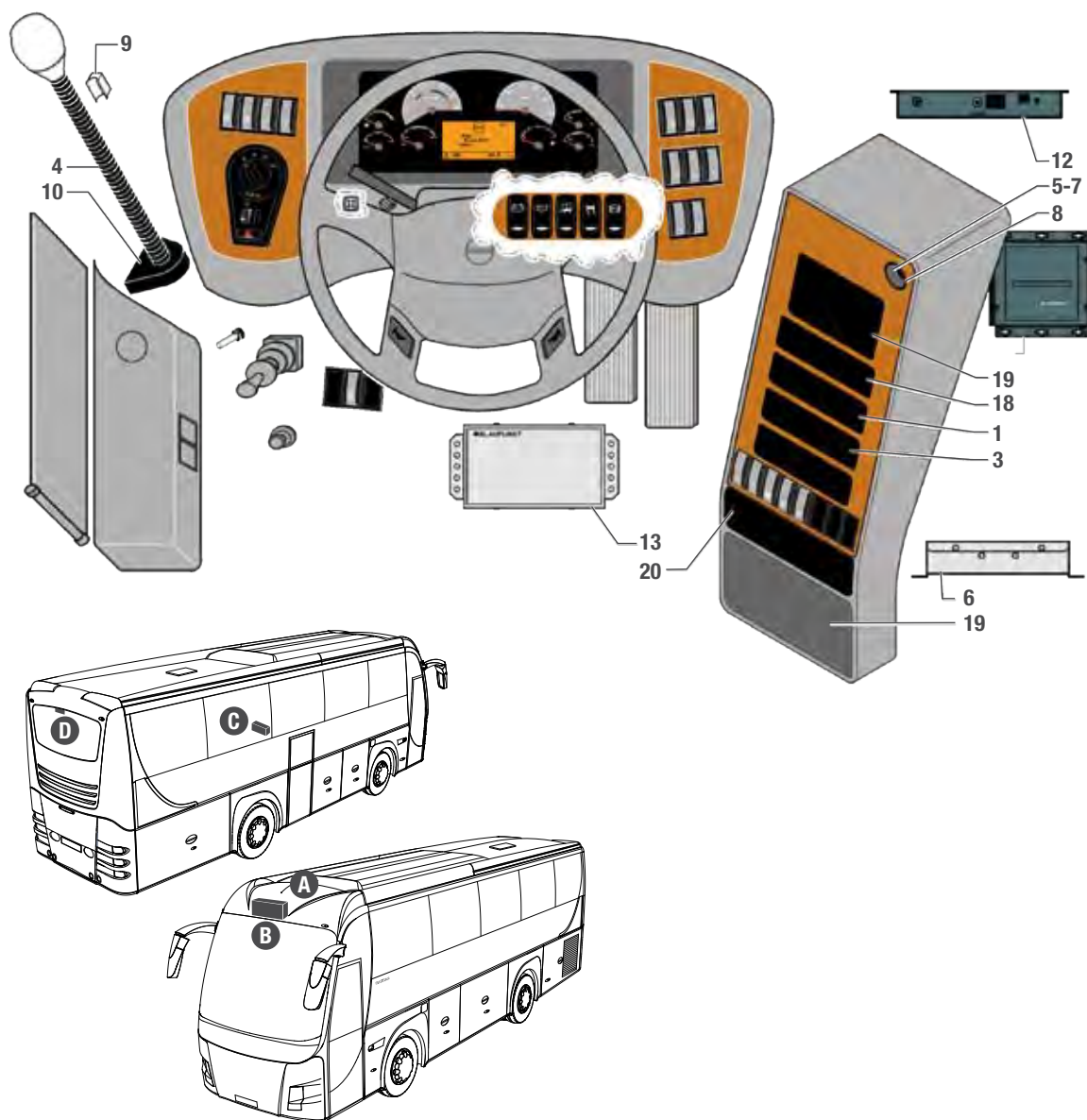
Galileo 10,20 mt EURO 5

pos.	codice	quantità	U.M.	descrizione
1	164516	1	NR	Luce lavoro (lampada pos. 5) - escluso lampade
2	165409	1	NR	Plafoniera led
3	165421	8	NR	Plafoniera baule (lampada pos. 6) - escluso lampade
4	165417	4	NR	Plafoniera flybridge 24V (lampada pos. 7) - escluso lampade (specificare numero telaio)
5	170221	1	NR	Lampada alogena H3 70W 24V
6	170205	6	NR	Lampada siluro 10W 24V
7	170223	4	NR	Lampada alogena 10W 24V
8	165422	10	NR	Luce a led corridoio e gradini
9	165426	4	NR	Plafoniera led illuminazione autista e hostess (specificare numero telaio)

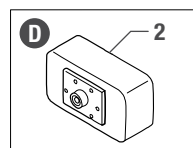
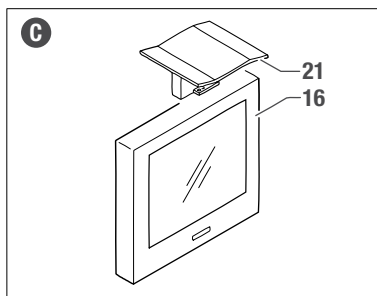
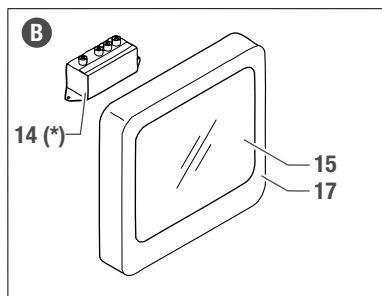
*Barbi*

# Impianto radio e microfoni

Galileo 10,20 mt EURO 5



(\*) Utilizzato in assenza di impianto di navigazione



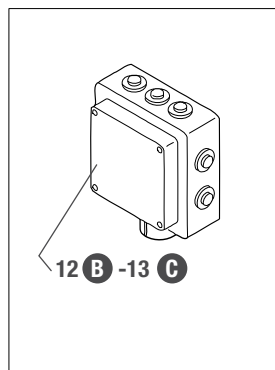
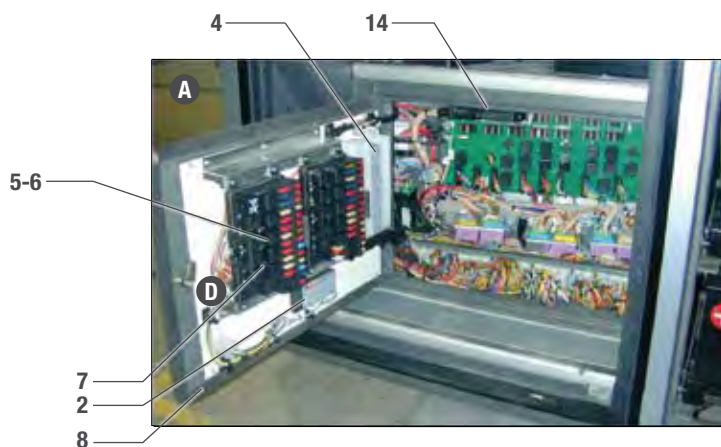
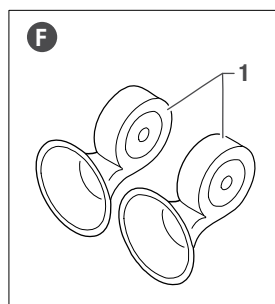
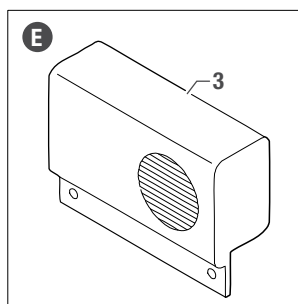
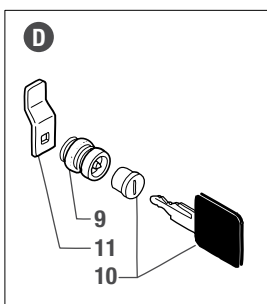
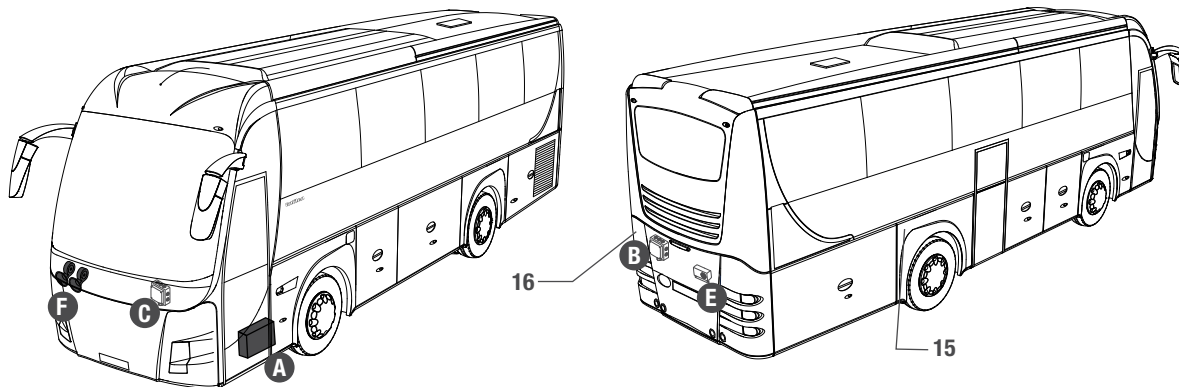
*Barbi*

## Impianto radio e microfoni

Galileo 10,20 mt EURO 5

pos.	codice	quantità	U.M.	descrizione
1	165712	1	NR	Radio Blaupunkt CRD 47
2	166972	1	NR	Telecamera posteriore (optional)
3	165812	1	NR	Amplificatore Blaupunkt CCA47
4	166107	1	NR	Asta flessibile cm. 70 con cavo e microfono Blaupunkt
5	166203	1	NR	Microfono 4 poli
6	166976	1	NR	Convertitore navigatore RGB-FBAS (optional)
7	166252	1	NR	Cavo spirale microfono
8	166301	1	NR	Supporto microfono
9	166302	1	NR	Fermo per porta microfono
10	166307	1	NR	Supporto microfono
11	166610	1	NR	Antenna TV-radio
12	166841	1	NR	TV Tuner 04 Blaupunkt
13	166843	1	NR	Convertitore telecamera posteriore FBAS-RGB
14	165723	1	NR	Video Amplificatore TV
15	166840	1	NR	Televisore 19" TFT
16	166842	1	NR	Monitor 15" TFT
17	380102	1	NR	Cornice televisore 19" TFT
18	165751	1	NR	Supporto plancia per centralina
19	166971	1	NR	Navigatore Blaupunkt Travel Pilot EX-V Professional (optional)
20	165724	1	NR	Riproduttore DVD
21	380103	1	NR	Supporto per monitor 15" TFT

*Barbi*



## Componenti elettrici

Galileo 10,20 mt EURO 5

pos.	codice	quantità	U.M.	descrizione
1	154001	1	NR	Trombe a suono alternato 24V
2	154002	1	NR	Centralina trombe
3	154004	1	NR	Cicalina retromarcia 24V
4	167405	1	NR	Riduttore 24V-12V
5	169804	1	NR	Teleruttore
6	169812	26	NR	Relè con diodo
7	170008	2	NR	Scatola portafusibili
8	341586	1	NR	Sportello centralina quadro elettrico
9	148813	1	NR	Adattatore serratura
10	148814	1	NR	Serratura
11	148618	1	NR	Levetta per serratura
12	173211	1	NR	Scatola 15x11x7 IP55
13	173212	1	NR	Scatola 15x11x7 IP56
14	346343	1	NR	Bauletto quadro impianto elettrico
15	168451	1	NR	Fine corsa asta fleex
16	168452	1	NR	Fine corsa asta fleex

*Barbi*

*Barbi*

Carrozzeria BARBI S.p.A.  
via di Mezzo, 84  
41037 Mirandola (MO) - Italia  
Tel. +39 0535 610230  
Fax +39 0535 26702  
[www.barbi.it](http://www.barbi.it) - [info@barbi.it](mailto:info@barbi.it)