



Barbi



Catalogo
delle parti
di ricambio

**GENESIS
EURO 5**

12,23 Mt HDL



VOLVO

rev. 01 05/2008

80 Generalità

Gruppo Figura	Descrizione
80	<i>Generalità</i>
8010	Indice
0011	Sommario catalogo ricambi
0021	Indice ricambi
81	<i>Carrozzeria e scocca cabina</i>
8105	Rivestimento esterno del tetto
0011	Pinne e convogliatore botole
82	<i>Parte anteriore, calandra, parafanghi, pedane</i>
8205	Illuminazione esterna
0011	Illuminazione esterna anteriore
0021	Illuminazione esterna posteriore
8210	Impianto tergicristallo
0011	Impianto tergicristalli ITALTERGI
83	<i>Portiere e cofani</i>
8305	Sportelli
0011	Disposizione sportelli
0021	Sportelli lato dx
0031	Sportelli lato sx
0041	Frontale apribile
0051	Posteriore apribile
8310	Porte
0011	Porta autista
0021	Porta anteriore passeggeri
0031	Porta centrale passeggeri
0041	Impianto pneumatico porte
8315	Pedane e rivestimenti esterni
0011	Pedane e rivestimenti esterni
0021	Coprismozzi e griglie
84	<i>Modanature esterne, vetri e guarnizioni</i>
8405	Finestre e cristalli
0011	Disposizione finestre e cristalli 4 + 4 (Versione senza finestra apribile)
0021	Guarnizioni cristalli
8410	Specchietti retrovisori esterni
0011	Specchi retrovisori esterni - 1° modello
0021	Specchi retrovisori esterni - 2° modello
85	<i>Rivestimento interno</i>
8505	Rivestimenti interni anteriori
0011	Cruscotto
0021	Rivestimenti interni anteriori
0031	Coperture montanti anteriori e posteriori ed ebanisteria

Gruppo Figura	Descrizione
8510	Rivestimento del pavimento e botole
0011	Rivestimento del pavimento e botole
8515	Rivestimento interno tetto, cappelliere
0011	Rivestimento interno del tetto e cappelliere
0021	Multiset 2 led
87	<i>Impianti di climatizzazione</i>
8705	Sbrinatori, riscaldamento, ventilazione
0011	Componenti riscaldamento e sbrinamento
0021	Componenti aria condizionata
88	<i>Equipaggiamenti interni</i>
8805	Specchietto retrovisore interno, parasole, tende
0011	Specchio retrovisore interno, parasole e tende
8810	Sedile autista
0011	Sedile autista
8815	Sedili passeggeri
0011	Ancoraggio sedili passeggeri
0021	Sedili passeggeri VOGEL
0031	Sedili passeggeri MAFOS
0041	Sedili passeggeri POLITECNICA
8820	Cassetto porta conducente, armadietto
0011	Accessori porta autista
8825	Accessori
0011	Targhette
0021	Accessori di emergenza
0031	Accessori interni
0041	Toilette
0051	Cuccetta autista
8830	Illuminazione interna
0011	Illuminazione interna
8835	Impianto radio e microfoni
0011	Impianto radio e microfoni
93	<i>Equipaggiamenti elettrici</i>
9305	Componenti elettrici
0011	Componenti elettrici

**Volvo B12B Genesis 12,23 MT HDL EURO 5
INDICE RICAMBI****8010 - 0021**
pagina 1 di 21

Codice	U.M.	Q.tà per veicolo	Descrizione	Pos.	Tavola	Quantità				
						A	B	C	D	E
107032	ML	10	Estruso alluminio gradini salita	6	8510 - 0011	10				
				31	8305 - 0021	5				
				33	8305 - 0031	5				
115430	ML	12	Profilo alluminio anodizzato nero	13	8505 - 0021	2				
117001	ML	16	Profilo gomma armata per passaruota	32	8305 - 0021	8				
				34	8305 - 0031	8				
				6	8305 - 0041	4				
117002	ML	8	Profilo gomma armata	9	8305 - 0051	4				
117003	ML	4	Profilo gomma armata	35	8305 - 0031	4				
117007	ML	5	Profilo gomma armata	1	8405 - 0021	5				
117009	ML	69	Profilo gomma armata per sportelli	33	8305 - 0021	33				
				36	8305 - 0031	36				
117071	ML	4	Canalino armato vellutato	2	8405 - 0021	4				
117074	ML	1	Guarnizione armata raschiavetro	3	8405 - 0021	1				
117204	ML	3	Profilo gomma per porta	20	8310 - 0011	1				
				15	8310 - 0021	1				
				4	8310 - 0031	1				
117206	ML	1	Guarnizione esterna vetro scorrevole	5	8405 - 0021	1				
117209	ML	10	Profilo gomma salita gradini	7	8510 - 0011	10				
117214	ML	2,5	Profilo gomma	11	8705 - 0011	2,5				
118418	ML	20	Profilo chiusura ebanisteria	3	8505 - 0031	20				
120009	ML	2	Tubo aspirazione aria preriscaldatore	1	8705 - 0011	2				
122210	MQ	10	Tappeto sintetico	1	8510 - 0011	10				
123351	ML	9	Vellutino per rivestimento interno tetto h=1400	1	8515 - 0011	9	9			
124051	ML	35	Tessuto tende h=1300	22	8825 - 0031	35				
124101	ML	1	Tessuto tende colore grigio H=120	3	8805 - 0011	1				
124613	MQ	61	Pavimento	2	8510 - 0011	61				
127824	ML	0,3	Antisdrucchio	14	8315 - 0011	0,3				
132201	NR	1	Microcilindro d.10 c.sa 10 per serratura porta	1	8825 - 0041	1				
132207	NR	1	Microcilindro 25N 2A 16A080 per scarico esterno	2	8825 - 0041	1				
132208	NR	1	Microcilindro 25N 2A 20A080 per scarico sanitario WC	3	8825 - 0041	1				
132410	NR	1	Regolatore scarico 1/8"	2	8310 - 0041	1				
132415	NR	1	Microsolenoide 24Vcc	3	8310 - 0041	1				

**Volvo B12B Genesis 12,23 MT HDL EURO 5
INDICE RICAMBI****8010 - 0021**
pagina 2 di 21

Codice	U.M.	Q.tà per veicolo	Descrizione	Pos.	Tavola	Quantità				
						A	B	C	D	E
132420	NR	1	Valvola 3 vie 24Vcc 1/8"	4	8310 - 0041	1				
133301	NR	1	Ripartitore assemblato	1	8310 - 0041	1				
134811	NR	1	Manicotto collegamento pompa-preriscaldamento	16	8705 - 0011	1				
135251	NR	1	Copertura cilindro	14	8310 - 0021	1				
135269	NR	4	Maniglia emergenza	19	8310 - 0021	1				
				16	8310 - 0031	1				
				8	8825 - 0021	2				
135270	NR	4	Maniglia emergenza tonda	16	8305 - 0011	2				
				11	8825 - 0021	2				
135273	NR	1	Tirante inferiore	23	8310 - 0031	1				
135274	NR	1	Tirante inferiore	27	8310 - 0021	1				
135275	NR	1	Cilindro pneumatico	16	8310 - 0021	1				
135276	NR	1	Copertura cilindro	11	8310 - 0031	1				
135277	NR	1	Colonna	24	8310 - 0021	1				
135278	NR	1	Braccio inferiore	26	8310 - 0021	1				
135279	NR	1	Braccio superiore	25	8310 - 0021	1				
135280	NR	4	Riscontro vano inferiore	20	8310 - 0021	2				
				17	8310 - 0031	2				
135281	NR	4	Riscontro vano superiore	22	8310 - 0021	2				
				19	8310 - 0031	2				
135282	NR	4	Riscontro porta inferiore	21	8310 - 0021	2				
				18	8310 - 0031	2				
135283	NR	4	Riscontro porta superiore	23	8310 - 0021	2				
				20	8310 - 0031	2				
135284	NR	2	Valvola elettropneumatica	17	8310 - 0021	1				
				14	8310 - 0031	1				
135285	NR	2	Gruppo riempimento elettrovalvola	18	8310 - 0021	1				
				15	8310 - 0031	1				
135286	NR	1	Cilindro pneumatico	13	8310 - 0031	1				
135287	NR	1	Colonna verticale	21	8310 - 0031	1				
135288	NR	1	Gruppo bracci con asta	22	8310 - 0031	1				
138108	NR	1	Elettroventilatore dx 24V	4	8825 - 0041	1				
138112	NR	1	Stufetta	1	8825 - 0051	1				

**Volvo B12B Genesis 12,23 MT HDL EURO 5
INDICE RICAMBI****8010 - 0021**
pagina 3 di 21

Codice	U.M.	Q.tà per veicolo	Descrizione	Pos.	Tavola	Quantità				
						A	B	C	D	E
138113	NR	1	Termostato	2	8825 - 0051	1				
138206	NR	1	Preriscaldatore con pompa	2	8705 - 0011	1				
138530	NR	1	Pompa acqua preriscaldatore bus 2000	7	8705 - 0011	1				
138608	MQ	1	Filtro morbido autoestinguente	2	8515 - 0011	1	1			
139012	NR	4	Raccordo 90° d73,5-45	3	8705 - 0011	4				
139016	NR	12	Bocchetta aria	4	8705 - 0011	12				
139017	NR	6	Bocchetta sbrinatori parabrezza	5	8705 - 0011	6				
139018	NR	4	Bocchetta sbrinatori parabrezza	6	8705 - 0011	4				
139507	NR	2	Griglia in PVC rettangolare	13	8315 - 0011	2				
140210	NR	1	Unità refrigerante completa	1	8825 - 0031	1				
147001	NR	1	Sbrinatori completo (comprende pos. 1, 2, 3, 4)	10	8705 - 0021	1				
147002	NR	1	Valvola Viking X3M2	17	8705 - 0011	1				
147003	NR	1	Pannello comando display Viper	18	8705 - 0011	1				
147004	NR	1	Centralina node 1 Viper	19	8705 - 0011	1				
147011	NR	5	Motore ventola condensatore	5	8705 - 0021	5				
147012	NR	5	Ventola condensatore	6	8705 - 0021	5				
147014	NR	6	Elettroventilatore 24V	12	8705 - 0021	6				
147015	NR	6	Regolatore di velocità 24V	13	8705 - 0021	6				
147021	NR	1	Batteria riscaldante	1	8705 - 0021	1				
147022	NR	1	Elettroventilatore doppio 3 velocità	2	8705 - 0021	1				
147023	NR	1	Evaporatore con valvola espansione	3	8705 - 0021	1				
147024	NR	3	Motorino apertura flap	4	8705 - 0021	3				
147025	NR	1	Valvola regolazione liquido riscaldamento	11	8705 - 0021	1				
147101	NR	2	Sensore autista e passeggeri	14	8705 - 0021	2				
147102	NR	1	Sensore acqua	15	8705 - 0021	1				
147103	NR	1	Sensore esterno	8	8705 - 0021	1				
147104	NR	2	Sensore aria canali	7	8705 - 0021	2				
148014	NR	3	Spessore scontro serratura	23	8310 - 0011	3				
148016	NR	1	Contropiastra in nylon	5	8825 - 0041	1				
148017	NR	1	Maniglia autista	26	8310 - 0011	1				
148020	NR	1	Kit maniglia autista completo (comprende pos. da 22 a 34)	35	8310 - 0011	1				
148021	NR	1	Maniglia interna	22	8310 - 0011	1				
148022	NR	1	Serratura interna porta	25	8310 - 0011	1				

**Volvo B12B Genesis 12,23 MT HDL EURO 5
INDICE RICAMBI****8010 - 0021**
pagina 4 di 21

Codice	U.M.	Q.tà per veicolo	Descrizione	Pos.	Tavola	Quantità				
						A	B	C	D	E
148023	NR	1	Scontro sinistro autista su porta	27	8310 - 0011	1				
148024	NR	1	Scontro porta autista su vano	30	8310 - 0011	1				
148025	NR	1	Supporto maniglia interna	24	8310 - 0011	1				
148026	NR	1	Asta serratura lunga	28	8310 - 0011	1				
148027	NR	1	Asta serratura corta	29	8310 - 0011	1				
148028	NR	1	Asta sicura interna	31	8310 - 0011	1				
148029	NR	1	Guaina+cavo+tendifilo	34	8310 - 0011	1				
				9	8305 - 0021	1				
				10	8305 - 0031	1				
148108	NR	4	Maniglia manuale	11	8305 - 0051	2				
148109	NR	6	Maniglia pneumatica	10	8305 - 0021	3				
				11	8305 - 0031	3				
148603	NR	1	Serratura completa caraloc 700	6	8825 - 0041	1				
148605	NR	8	Serratura a forcella dx	44	8305 - 0021	4				
				46	8305 - 0031	4				
148606	NR	8	Serratura a forcella sx	5	8305 - 0021	4				
				18	8305 - 0031	4				
148614	NR	16	Perno di riscontro	7	8305 - 0021	8				
				17	8305 - 0031	8				
				19	8305 - 0011	3				
148618	NR	11	Levetta per serratura	8	8310 - 0011	1				
				13	8310 - 0021	1				
				42	8505 - 0011	1				
				10	8505 - 0021	1				
				8	8820 - 0011	1				
				21	8825 - 0031	2				
				11	9305 - 0011	1				
148706	NR	4	Serratura per sportello a scatto	28	8305 - 0021	2				
				30	8305 - 0031	2				
148708	NR	1	Chiusura registrabile	18	8825 - 0031	1				
148807	NR	2	Tappo serbatoio carburante con chiave	15	8305 - 0011	2				
148812	NR	1	Gruppo apertura cofano	3	8305 - 0041	1				
				18	8305 - 0011	3				



**Volvo B12B Genesis 12,23 MT HDL EURO 5
INDICE RICAMBI**

8010 - 0021
pagina 5 di 21

Codice	U.M.	Q.tà per veicolo	Descrizione	Pos.	Tavola	Quantità								
						A	B	C	D	E				
148813	NR	11	Adattatore serratura	7	8310 - 0011	1								
				11	8310 - 0021	1								
				43	8505 - 0011	1								
				8	8505 - 0021	1								
				6	8820 - 0011	1								
				19	8825 - 0031	2								
				9	9305 - 0011	1								
				17	8305 - 0011	3								
				37	8305 - 0021	4								
				40	8305 - 0031	4								
				148814	NR	22	Serratura	15	8305 - 0051	2				
								6	8310 - 0011	2				
								12	8310 - 0021	1				
14	8505 - 0011	1												
9	8505 - 0021	1												
7	8820 - 0011	1												
20	8825 - 0031	2												
148907	NR	1	Scontro	10	9305 - 0011	1								
				31	8825 - 0031	1								
				11	8305 - 0041	2								
149108	NR	6	Bloccaggio perno conico M5	14	8305 - 0051	4								
149109	NR	4	Bloccaggio perno conico L=120 mm per passaruota	11	8305 - 0021	2								
				12	8305 - 0031	2								
149412	NR	1	Cerniera snodata dx	1	8505 - 0021	1								
149413	NR	1	Cerniera snodata sx	2	8505 - 0021	1								
149804	NR	1	Tirante porta completo	21	8310 - 0011	1								
149807	NR	3	Fascia con tirante	5	8825 - 0021	3								
150011	NR	4	Pomolo sferico d20 con foro cieco M5	12	8305 - 0021	2								
				13	8305 - 0031	2								
150604	NR	2	Molla a gas 40 kg	8	8305 - 0051	2								
150605	NR	1	Molla a gas 60 kg	9	8305 - 0031	1								
150612	NR	2	Molla gas 50 kg	5	8305 - 0051	2								
				8	8305 - 0021	4								

**Volvo B12B Genesis 12,23 MT HDL EURO 5
INDICE RICAMBI****8010 - 0021**
pagina 6 di 21

Codice	U.M.	Q.tà per veicolo	Descrizione	Pos.	Tavola	Quantità				
						A	B	C	D	E
				8	8305 - 0031	2				
150613	NR	8	Molla a gas 70 kg	8	8305 - 0041	2				
150615	NR	1	Molla a gas corta dx	5	8305 - 0031	1				
150618	NR	12	Molla a gas 80 kg	6	8305 - 0021	6				
				6	8305 - 0031	6				
150621	NR	2	Molla a gas 60 kg	14	8305 - 0041	2				
150651	NR	52	Molla a gas	3	8515 - 0011		52			
				36	8305 - 0021	4				
				39	8305 - 0031	4				
				7	8305 - 0041	4				
150901	NR	16	Supporto ammortizzatore mobile con perno	10	8305 - 0051	4				
150902	NR	16	Supporto ammortizzatore fisso	35	8305 - 0021	8				
				38	8305 - 0031	8				
151308	NR	1	Alzacristalli elettrico con manovellismo	19	8310 - 0011	1				
151311	NR	1	Motore alzacristalli	36	8310 - 0011	1				
151351	NR	2	Cuneo stazionamento	3	8825 - 0021	2				
152012	NR	2	Pompa acqua 24V	2	8210 - 0011	1				
				8	8825 - 0041	1				
152201	NR	1	Pompa acqua 24V shurflo 2095 per scarico sanitario WC	9	8825 - 0041	1				
152202	NR	1	Filtro in linea DF shurflo 170	10	8825 - 0041	1				
152314	NR	3	Sportello carburante e urea	14	8305 - 0011	3				
152451	NR	1	Motore tergi 24V	6	8210 - 0011	1				
152452	NR	1	Braccio tergi dx L=750	16	8210 - 0011	1				
152453	NR	1	Braccio tergi sx L=750	15	8210 - 0011	1				
152454	NR	2	Spazzola tergi L=1000	17	8210 - 0011	2				
152455	NR	1	Perno completo M12 r=87	12	8210 - 0011	1				
152456	NR	1	Perno completo M12 r=83	13	8210 - 0011	1				
152457	NR	1	Biella L=465	10	8210 - 0011	1				
152458	NR	1	Biella L=891	8	8210 - 0011	1				
152459	NR	1	Biella L=485	9	8210 - 0011	1				
152460	NR	1	Perno folle	11	8210 - 0011	1				
152461	NR	1	Triangolo di ritardo	14	8210 - 0011	1				
152462	NR	1	Manovella motore L=57,5	7	8210 - 0011	1				

**Volvo B12B Genesis 12,23 MT HDL EURO 5
INDICE RICAMBI****8010 - 0021**
pagina 7 di 21

Codice	U.M.	Q.tà per veicolo	Descrizione	Pos.	Tavola	Quantità				
						A	B	C	D	E
152463	NR	1	Kit impianto tergi (comprende pos. da 6 a 17)	3	8210 - 0011	1				
152601	NR	2	Raccordo ad "L"	4	8210 - 0011	2				
152602	NR	1	Raccordo a "T" con valvola	5	8210 - 0011	1				
154001	NR	1	Trombe a suono alternato 24V con centralina	1	9305 - 0011	1				
154002	NR	1	Centralina trombe	2	9305 - 0011	1				
154004	NR	1	Cicalina retromarcia 24V	3	9305 - 0011	1				
154228	NR	1	Aeratore ad incasso d.80	14	8825 - 0041	1				
154229	NR	1	Distributore sapone liquido	12	8825 - 0041	1				
154230	NR	1	Distributore salviette	13	8825 - 0041	1				
154231	NR	1	Doccia senza pulsante	25	8825 - 0041	1				
154232	NR	1	Base ad occhiello	24	8825 - 0041	1				
154233	NR	1	Tube in nylon per doccia L=900	23	8825 - 0041	1				
154237	NR	1	Sanitario WC	21	8825 - 0041	1				
154409	NR	1	Macchina da caffè	2	8825 - 0031	1				
				24	8305 - 0021	6				
				26	8305 - 0031	6				
				9	8305 - 0041	2				
154606	NR	16	Articolazione a rotula dx	12	8305 - 0051	2				
				25	8305 - 0021	6				
				27	8305 - 0031	6				
				10	8305 - 0041	2				
154607	NR	16	Articolazione a rotula sx	13	8305 - 0051	2				
154655	NR	1	Cinghia compressore A/C	9	8705 - 0021	1				
155001	NR	1	Posacenere	1	8820 - 0011	1				
155011	NR	3	Posacenere	23	8825 - 0031	3				
155012	NR	3	Mensola supporto posacenere	30	8825 - 0031	3				
155052	NR	1	Accendisigari	2	8820 - 0011	1				
155204	NR	1	Portabicchieri in pvc	11	8505 - 0021	1				
155208	NR	1	Cilindro portabicchieri	3	8825 - 0031	1				
155216	NR	2	Manopola per carrello porta ruota di scorta	9	8825 - 0021	2				
155224	NR	4	Retina portaoggetti colore grigio	12	8505 - 0021	1				
				24	8825 - 0031	3				
155226	NR	2	Box porta CD	4	8825 - 0031	2				

**Volvo B12B Genesis 12,23 MT HDL EURO 5
INDICE RICAMBI****8010 - 0021**
pagina 8 di 21

Codice	U.M.	Q.tà per veicolo	Descrizione	Pos.	Tavola	Quantità				
						A	B	C	D	E
155403	NR	1	Cassaforte	6	8825 - 0031	1				
155612	NR	2	Disco coprimozzo anteriore con logo VOLVO	6	8315 - 0021	2				
155613	NR	2	Disco coprimozzo posteriore con logo VOLVO	7	8315 - 0021	2				
155801	NR	1	Kit lavavetro telescopico	14	8205 - 0011	1				
155802	NR	2	Vaschetta 3 lt	15	8205 - 0011	1				
				1	8210 - 0011	1				
156016	NR	4	Piastra specchi retrovisori	1	8410 - 0011	2				
				1	8410 - 0021	2				
156018	NR	2	Joystick specchio retrovisore	2	8410 - 0011	1				
				2	8410 - 0021	1				
156021	NR	2	Coperchio	3	8410 - 0011	2				
156022	NR	4	Specchio retrovisore inferiore dx e sx	4	8410 - 0011	2				
				4	8410 - 0021	2				
156023	NR	2	Specchio accostamento superiore dx e sx	5	8410 - 0011	2				
156025	NR	2	Coppa specchio completa dx e sx	6	8410 - 0011	2				
156026	NR	4	Motore specchio retrovisore dx e sx	7	8410 - 0011	2				
				7	8410 - 0021	2				
156030	NR	1	Specchio supplementare completo	8	8410 - 0011	1				
156031	NR	4	Resistenza specchio retrovisore dx e sx	9	8410 - 0011	2				
				9	8410 - 0021	2				
156032	NR	1	Specchio supplementare	10	8410 - 0011	1				
156033	NR	4	Supporto specchio esterno dx e sx	11	8410 - 0011	2				
				11	8410 - 0021	2				
156037	NR	1	Specchio completo dx	12	8410 - 0011	1				
156038	NR	1	Specchio completo sx	13	8410 - 0011	1				
156039	NR	1	Specchio retrovisore interno completo	2	8805 - 0011	1				
156040	NR	4	Gruppo snodo specchio	14	8410 - 0011	2				
				14	8410 - 0021	2				
156045	NR	1	Specchio completo sx	13	8410 - 0021	1				
156046	NR	1	Specchio completo dx	12	8410 - 0021	1				
156062	NR	2	Kit copertura specchi in pvc dx e sx	6	8410 - 0021	2				
156073	NR	2	Coperchio	3	8410 - 0021	2				
156074	NR	1	Specchio accostamento superiore sx	5	8410 - 0021	1				

**Volvo B12B Genesis 12,23 MT HDL EURO 5
INDICE RICAMBI****8010 - 0021**
pagina 9 di 21

Codice	U.M.	Q.tà per veicolo	Descrizione	Pos.	Tavola	Quantità				
						A	B	C	D	E
156075	NR	2	Specchio supplementare	10	8410 - 0021	1				
				15	8410 - 0021	1				
156076	NR	2	Scudo in pvc dx e sx	8	8410 - 0021	2				
157001	NR	1	Estintore a polvere kg 6	4	8825 - 0021	1				
157006	NR	4	Martelletto emergenza	1	8825 - 0021	4				
157007	NR	4	Supporto per martelletto	10	8825 - 0021	4				
157008	NR	2	Protezione maniglia emergenza botole	22	8515 - 0011	2	2			
157205	NR	1	Targhetta "km 80"	1	8825 - 0011	1				
157206	NR	1	Targhetta "km 100"	2	8825 - 0011	1				
157404	NR	1	Tenda rullo elettrica L=1980	7	8805 - 0011	1				
157421	NR	1	Tenda a rullo L=400	4	8805 - 0011	1				
157601	NR	1	Fermo dx per asta guida tenda	5	8805 - 0011	1				
157602	NR	1	Fermo sx per asta guida tenda	6	8805 - 0011	1				
157616	NR	184	Gancio in pvc per tende	32	8825 - 0031	184				
157621	NR	1	Motore per tenda elettrica	8	8805 - 0011	1				
158009	NR	1	Sedile autista	1	8810 - 0011	1				
159403	NR	1	Retina portaoggetti colore nero	14	8505 - 0021	1				
159425	NR	1	Fermo per foderina	1	8805 - 0011	1				
159475	NR	2	Schienale	1	8815 - 0021	2				
159476	NR	2	Seduta	2	8815 - 0021	2				
159477	NR	2	Bracciolo	3	8815 - 0021	2				
159478	NR	2	Molla a gas	4	8815 - 0021	2				
159479	NR	4	Aggancio seduta	5	8815 - 0021	4				
159501	NR	2	Schienale	1	8815 - 0041	2				
159502	NR	2	Seduta	2	8815 - 0041	2				
159503	NR	2	Bracciolo	3	8815 - 0041	2				
159504	NR	2	Molla a gas	4	8815 - 0041	2				
159505	NR	4	Aggancio seduta	5	8815 - 0041	4				
159601	NR	2	Schienale	1	8815 - 0031	2				
159602	NR	2	Seduta	2	8815 - 0031	2				
159603	NR	2	Bracciolo	3	8815 - 0031	2				
159604	NR	2	Molla a gas	4	8815 - 0031	2				
159605	NR	4	Aggancio seduta	5	8815 - 0031	4				

**Volvo B12B Genesis 12,23 MT HDL EURO 5
INDICE RICAMBI****8010 - 0021**
pagina 10 di 21

Codice	U.M.	Q.tà per veicolo	Descrizione	Pos.	Tavola	Quantità				
						A	B	C	D	E
164021	NR	1	Gruppo ottico anteriore dx (lampade pos. 8, 9, 10, 11)	1	8205 - 0011	1				
164022	NR	1	Gruppo ottico anteriore sx (lampade pos. 8, 9, 10, 11)	2	8205 - 0011	1				
164051	NR	1	Kit conversione fari allo xeno	16	8205 - 0011	1				
164115	NR	2	Fendinebbia con calotta (lampada pos. 12)	3	8205 - 0011	2				
164516	NR	1	Luce lavoro (lampada pos. 5)	1	8830 - 0011	1				
164518	NR	2	Fanale posteriore posizione e stop	1	8205 - 0021	2				
164519	NR	2	Fanale posteriore direzione	2	8205 - 0021	2				
164520	NR	2	Fanale posteriore retronebbia (lampada pos. 10)	3	8205 - 0021	2				
164521	NR	2	Fanale posteriore retromarcia (lampada pos. 10)	4	8205 - 0021	2				
164522	NR	1	Fanale posteriore 3° stop	5	8205 - 0021	1				
164704	NR	2	Fanale posteriore targa	6	8205 - 0021	2				
164763	NR	4	Cablaggio	7	8205 - 0011	4				
165008	NR	12	Fanale side marker (lampada pos. 10)	5	8205 - 0011	12				
165009	NR	12	Fanale side marker a led	13	8205 - 0011	12				
165010	NR	2	Fanale laterale direzione dx e sx (lampada pos. 8)	6	8205 - 0011	2				
165061	NR	2	Fanale ingombro anteriore a led	4	8205 - 0011	2				
165062	NR	2	Fanale ingombro posteriore a led	7	8205 - 0021	2				
165206	NR	4	Catadiottro posteriore	8	8205 - 0021	4				
165409	NR	1	Plafoniera esterna luce baule (lampada pos. 6)	2	8830 - 0011	1				
165417	NR	4	Plafoniera flybridge 24V (lampada pos. 7)	4	8830 - 0011	4				
165419	NR	2	Plafoniera interna con lampada 10W	20	8825 - 0041	2				
165420	NR	1	Plafoniera esterna (lampada pos. 19)	18	8825 - 0041	1				
165421	NR	8	Plafoniera baule (lampada pos. 6)	3	8830 - 0011	8				
165422	NR	16	Luce a led corridoio e gradini	8	8830 - 0011	16				
165424	NR	1	Lampada leggimappa a led	7	8825 - 0031	1				
165706	NR	1	Radio	3	8825 - 0051	1				
165709	NR	1	Radio Blaupunkt CCX01	21	8835 - 0011	1				
165712	NR	1	Radio Blaupunkt CRD 47	1	8835 - 0011		1			
165713	NR	1	Caricatore CD a 5 dischi Blaupunkt	25	8835 - 0011	1				
165714	NR	1	Cavo interfaccia per caricatore CD a 5 dischi	27	8835 - 0011	1				
165721	NR	1	Riproduttore DVD 6 dischi	24	8835 - 0011		1			
165723	NR	1	Video Amplificatore TV	14	8835 - 0011	1				
165751	NR	1	Supporto plancia per centralina Volvo	18	8835 - 0011	1	1			

**Volvo B12B Genesis 12,23 MT HDL EURO 5
INDICE RICAMBI****8010 - 0021**
pagina 11 di 21

Codice	U.M.	Q.tà per veicolo	Descrizione	Pos.	Tavola	Quantità				
						A	B	C	D	E
165809	NR	1	Amplificatore Blaupunkt CPA81	23	8835 - 0011		1			
165810	NR	1	Centrale comandi Blaupunkt CCU01	22	8835 - 0011	1				
165812	NR	1	Amplificatore Blaupunkt CCA47	3	8835 - 0011		1			
166107	NR	1	Asta flessibile cm. 70 con cavo e microfono Blaupunkt	4	8835 - 0011	1	1			
166203	NR	1	Microfono 4 poli	5	8835 - 0011	1	1			
166252	NR	1	Cavo spirale microfono	7	8835 - 0011	1	1			
166301	NR	1	Supporto microfono	8	8835 - 0011	1	1			
166302	NR	1	Fermo per porta microfono	9	8835 - 0011	1	1			
166307	NR	1	Supporto microfono	10	8835 - 0011	1	1			
				21	8515 - 0011	26	26			
166506	NR	28	Altoparlante	4	8825 - 0051	2				
166622	NR	1	Antenna integrata TV-radio Blaupunkt	11	8835 - 0011	1	1			
166815	NR	2	Citofono	5	8825 - 0051	2				
166840	NR	1	Televisore 19" TFT	15	8835 - 0011	1	1			
166841	NR	1	TV Tuner 04 Blaupunkt	12	8835 - 0011		1			
166842	NR	1	Monitor 15" TFT	16	8835 - 0011	1	1			
166843	NR	1	Convertitore telecamera posteriore FBAS-RGB	13	8835 - 0011		1			
166922	NR	1	Riduttore di tensione 12/24 V	19	8835 - 0011	1	1			
166971	NR	1	Navigatore Blaupunkt Travel Pilot EX-V Professional	20	8835 - 0011		1			
166972	NR	1	Telecamera posteriore	2	8835 - 0011		1			
166976	NR	1	Convertitore navigatore RGB-FBAS	6	8835 - 0011		1			
167306	NR	1	Botola elettrica posteriore	4	8515 - 0011	1	1			
167311	NR	1	Botola manuale anteriore	5	8515 - 0011	1	1			
167405	NR	1	Riduttore 24V-12V 16A	4	9305 - 0011	1				
167501	NR	27	Multiset 2 led	10	8515 - 0011	27	27			
167502	NR	20	Spaziatore per altoparlante	6	8515 - 0011	20	20			
167503	NR	125	Inserto a vite	11	8515 - 0011	125	125			
167504	NR	250	Tappo per inserto	12	8515 - 0011	250	250			
167505	NR	20	Convertitore 24V 6V 13W	13	8515 - 0011	20	20			
167506	NR	35	Spaziatore L=181,5	14	8515 - 0011	35	35			
167507	NR	44	Spaziatore L=61,5	15	8515 - 0011	44	44			
167508	NR	2	Blocco rotella sx deflettore aria	3	8515 - 0021	2	2			
167509	NR	2	Blocco rotella dx deflettore aria	2	8515 - 0021	2	2			

**Volvo B12B Genesis 12,23 MT HDL EURO 5
INDICE RICAMBI****8010 - 0021**
pagina 12 di 21

Codice	U.M.	Q.tà per veicolo	Descrizione	Pos.	Tavola	Quantità				
						A	B	C	D	E
167510	NR	2	Deflettore aria	1	8515 - 0021	2	2			
167511	NR	4	Perno deflettore aria	4	8515 - 0021	4	4			
167512	NR	2	Rotella deflettore aria dx e sx	5	8515 - 0021	2	2			
167540	NR	26	Piastrina sede "PUSH"	20	8515 - 0011		26			
167541	NR	26	Serratura cappelliere	19	8515 - 0011		26			
167542	NR	26	Targhetta "PUSH"	9	8515 - 0011		26			
167543	NR	26	Riscontro di chiusura	23	8515 - 0011		26			
167552	NR	4	Diffusore luce	16	8515 - 0011	4	4			
167553	NR	20	Lampada fluorescente 13W	17	8515 - 0011	20	20			
167554	NR	9	Cappellotto per lampada	18	8515 - 0011	9	9			
168001	NR	1	Interruttore a-c con illuminazione	3	8505 - 0011	1				
168007	NR	1	Pulsante doppio	4	8505 - 0011	1				
				5	8505 - 0011	12				
168051	NR	13	Interruttore a-c con illuminazione	6	8825 - 0051	1				
168052	NR	1	Interruttore deviatore	9	8505 - 0011	1				
168053	NR	1	Interruttore a-c 2 stadi	10	8505 - 0011	1				
168054	NR	1	Pulsante doppio	11	8505 - 0011	1				
				12	8505 - 0011	1				
168055	NR	2	Commutatore	7	8825 - 0051	1				
168056	NR	2	Pulsante aperture porte	13	8505 - 0011	2				
168058	NR	1	Interruttore con simbolo WC	22	8825 - 0041	1				
168403	NR	1	Interruttore a pulsante per rubinetto lavabo	15	8825 - 0041	1				
168411	NR	1	Pulsante portiera	6	8505 - 0011	1				
168451	NR	1	Fine corsa asta flex	9	8205 - 0021	1				
168452	NR	1	Fine corsa asta flex	11	8205 - 0021	1				
169042	NR	1	Simbolo "Lunotto termico" verde	30	8505 - 0011	1				
169044	NR	1	Simbolo "Alzacristalli elettrici" verde	31	8505 - 0011	1				
169051	NR	1	Simbolo "espulsione aria viziata"	8	8825 - 0051	1				
169052	NR	1	Simbolo "Frigorifero" blu	15	8505 - 0011	1				
169053	NR	1	Simbolo "Specchi termici" verde	17	8505 - 0011	1				
169054	NR	1	Simbolo "Apertura porta 1" verde	18	8505 - 0011	1				
169055	NR	1	Simbolo "Apertura porta 2" verde	19	8505 - 0011	1				
169056	NR	1	Simbolo "Luce autista" verde	23	8505 - 0011	1				

**Volvo B12B Genesis 12,23 MT HDL EURO 5
INDICE RICAMBI****8010 - 0021**
pagina 13 di 21

Codice	U.M.	Q.tà per veicolo	Descrizione	Pos.	Tavola	Quantità				
						A	B	C	D	E
169057	NR	1	Simbolo "Luce lettura"	24	8505 - 0011	1				
				25	8505 - 0011	1				
169059	NR	2	Simbolo "luce interna"	9	8825 - 0051	1				
169060	NR	1	Simbolo "Luce corsia"	26	8505 - 0011	1				
169062	NR	1	Simbolo "Tenda elettrica"	27	8505 - 0011	1				
169064	NR	1	Simbolo "WC"	29	8505 - 0011	1				
169065	NR	1	Simbolo "Chiusura centralizzata"	16	8505 - 0011	1				
169066	NR	1	Simbolo "Macchina caffè"	28	8505 - 0011	1				
169067	NR	1	Simbolo "Lavafari allo xeno"	41	8505 - 0011	1				
169069	NR	1	Simbolo "Botola tetto" verde	22	8505 - 0011	1				
169070	NR	1	Simbolo "Radio/musica" verde	21	8505 - 0011	1				
169071	NR	1	Simbolo "Luce bagagliaio" verde	20	8505 - 0011	1				
169073	NR	1	Simbolo "Microfono supplementare"	39	8505 - 0011	1				
169074	NR	1	Simbolo "Telecamera"	40	8505 - 0011	1				
169601	NR	3	Cornice 3 fori	8	8505 - 0011	3				
169603	NR	6	Cornice intermedia	32	8505 - 0011	6				
				7	8505 - 0011	10				
169604	NR	12	Cornice terminale	10	8825 - 0051	2				
169606	NR	6	Copriforo	2	8505 - 0011	6				
169804	NR	1	Teleruttore	5	9305 - 0011	1				
169812	NR	26	Relè con diodo	6	9305 - 0011	26				
170008	NR	2	Scatola portafusibili	7	9305 - 0011	2				
170203	NR	1	Lampada siluro 3W 24V	19	8825 - 0041	1				
170205	NR	9	Lampada siluro 10W 24V	6	8830 - 0011	9				
170208	NR	4	Lampada swan 21W 24V	10	8205 - 0021	4				
170217	NR	26	Lampada vetro 3W 24V	10	8205 - 0011	26				
170220	NR	2	Lampada alogena H1 24V	11	8205 - 0011	2				
170221	NR	3	Lampada alogena H3 70W 24V	12	8205 - 0011	2				
				5	8830 - 0011	1				
170222	NR	4	Lampada gialla 21W 24V	8	8205 - 0011	4				
170223	NR	4	Lampada alogena 10W 24V	7	8830 - 0011	4				
170224	NR	2	Lampada alogena H7 24V	9	8205 - 0011	2				
170233	NR	2	Lampada allo xeno	17	8205 - 0011	2				

**Volvo B12B Genesis 12,23 MT HDL EURO 5
INDICE RICAMBI****8010 - 0021**
pagina 14 di 21

Codice	U.M.	Q.tà per veicolo	Descrizione	Pos.	Tavola	Quantità				
						A	B	C	D	E
173211	NR	1	Scatola 15x11x7 IP55	12	9305 - 0011	1				
173212	NR	1	Scatola 15x11x7 IP56	13	9305 - 0011	1				
174511	NR	1	Interruttore	28	8825 - 0041	1				
174556	NR	1	Supporto	29	8825 - 0041	1				
174561	NR	2	Coprifori	27	8825 - 0041	2				
174562	NR	1	Placca	26	8825 - 0041	1				
202703	NR	100	Tappo in pvc grigio per fissaggio coperture in abs	4	8505 - 0031	100				
304515	NR	1	Supporto interno snodo tergi	19	8210 - 0011	1				
307545	NR	1	Carrello batteria completo	2	8825 - 0021	1				
315501	ML	22	Profilo fascia sotto sportello	34	8305 - 0021	11				
				37	8305 - 0031	11				
315506	ML	12	Profilo alluminio porta	3	8310 - 0011	4				
				8	8310 - 0021	4				
				8	8310 - 0031	4				
315508	ML	10,5	Profilo vano porta in all.	5	8310 - 0011	3,5				
				9	8310 - 0021	3,5				
				9	8310 - 0031	3,5				
320021	NR	1	Parabrezza	1	8405 - 0011	1				
320313	NR	1	Lunotto	2	8405 - 0011	1				
320631	NR	1	Cristallo inferiore porta autista	4	8405 - 0011	1				
320634	NR	1	Cristallo scendente porta autista	5	8405 - 0011	1				
322515	NR	1	Finestra apribile	11	8825 - 0051	1				
323055	NR	1	Cristallo rivestimento frontale lato sx superiore	11	8405 - 0011	1				
323056	NR	1	Cristallo rivestimento frontale lato dx superiore	12	8405 - 0011	1				
323057	NR	1	Cristallo rivestimento frontale lato sx inferiore	13	8405 - 0011	1				
323058	NR	1	Cristallo rivestimento frontale lato dx inferiore	14	8405 - 0011	1				
323071	NR	1	Cristallo porta anteriore dx	3	8405 - 0011	1				
323076	NR	1	Cristallo doppio curvo 1° laterale sx	7	8405 - 0011	1				
323077	NR	1	Cristallo doppio curvo 1° laterale dx	8	8405 - 0011	1				
323078	NR	8	Cristallo doppio curvo laterale dx e sx	6	8405 - 0011	8				
323084	NR	1	Cristallo doppio curvo ultimo laterale dx senza finestra	10	8405 - 0011	1				
323085	NR	1	Cristallo doppio curvo ultimo laterale sx senza finestra	9	8405 - 0011	1				
324702	NR	1	Specchio	12	8825 - 0051	1				

**Volvo B12B Genesis 12,23 MT HDL EURO 5
INDICE RICAMBI****8010 - 0021**
pagina 15 di 21

Codice	U.M.	Q.tà per veicolo	Descrizione	Pos.	Tavola	Quantità				
						A	B	C	D	E
331617	NR	1	Lamiera posteriore fiancata dx	2	8315 - 0011	1				
331618	NR	1	Lamiera anteriore fiancata dx	1	8315 - 0011	1				
331619	NR	1	Lamiera fiancata sx	3	8315 - 0011	1				
333053	NR	1	Supporto scontro porta autista	10	8310 - 0011	1				
334712	NR	2	Sostegno molle a gas	5	8305 - 0041	2				
334713	NR	1	Attacco sx braccio sportello posteriore	1	8305 - 0051	1				
334714	NR	1	Attacco dx braccio sportello posteriore	2	8305 - 0051	1				
339030	NR	2	Cerniera porta autista	11	8310 - 0011	2				
341050	NR	2	Boccola braccio traslazione	2	8305 - 0041	2				
341087	NR	1	Braccio frontale	1	8305 - 0041	1				
				4	8305 - 0041	4				
341124	NR	8	Supporto braccio traslazione	7	8305 - 0051	4				
341126	NR	12	Supporto braccio traslazione	30	8305 - 0021	6				
				32	8305 - 0031	6				
341169	NR	2	Braccio regolazione sportello posteriore	3	8305 - 0051	2				
				13	8305 - 0041	2				
341177	NR	6	Supporto serratura perno per vano	16	8305 - 0051	4				
341268	NR	2	Rinvio sportello posteriore apribile	6	8305 - 0051	2				
341340	NR	1	Scontro serratura porta autista	2	8310 - 0011	1				
341390	NR	2	Supporto perno per passaruota anteriore	28	8305 - 0031	2				
341410	NR	2	Braccio regolazione frontale apribile	12	8305 - 0041	2				
341431	NR	12	Braccio regolazione sportello laterale L=530	27	8305 - 0021	6				
				29	8305 - 0031	6				
341433	NR	1	Braccio traslazione sportello 2° dx	14	8305 - 0021	1				
341436	NR	1	Braccio traslazione sportello 2° sx	16	8305 - 0031	1				
341446	NR	12	Perno cerniera passaruota	19	8305 - 0021	6				
				20	8305 - 0031	6				
341448	NR	1	Braccio traslazione	4	8305 - 0051	1				
341452	NR	1	Supporto perno conico passaruota posteriore	44	8305 - 0031	1				
341472	NR	2	Supporto perno conico passaruota anteriore	26	8305 - 0021	2				
341479	NR	8	Scatola serratura dx	43	8305 - 0021	4				
				45	8305 - 0031	4				
341536	NR	8	Scatola serratura sx	16	8305 - 0021	4				

**Volvo B12B Genesis 12,23 MT HDL EURO 5
INDICE RICAMBI****8010 - 0021**
pagina 16 di 21

Codice	U.M.	Q.tà per veicolo	Descrizione	Pos.	Tavola	Quantità				
						A	B	C	D	E
341545	NR	12	Cerniera a "C" per passaruota	31	8305 - 0031	4				
				18	8305 - 0021	6				
				19	8305 - 0031	6				
341578	NR	2	Braccio traslazione sportello 1° dx e 1° sx	13	8305 - 0021	1				
				14	8305 - 0031	1				
341579	NR	2	Braccio traslazione sportello 3° dx e 3° sx	15	8305 - 0021	1				
				15	8305 - 0031	1				
341586	NR	1	Sportello centralina quadro elettrico	8	9305 - 0011	1				
341630	NR	1	Lamiera inferiore porta anteriore dx con cataforesi	3	8310 - 0021	1				
341631	NR	1	Porta anteriore dx con cataforesi (telaio + lamiera)	2	8310 - 0021	1				
341633	NR	1	Lamiera porta centrale con cataforesi	1	8310 - 0031	1				
341634	NR	1	Porta centrale con cataforesi (telaio + lamiera)	2	8310 - 0031	1				
341636	NR	1	Lamiera inferiore porta autista con cataforesi	12	8310 - 0011	1				
341637	NR	1	Porta autista con cataforesi (struttura + lamiera)	1	8310 - 0011	1				
341693	NR	1	Lamiera sportello con cataforesi 1° sx	1	8305 - 0031	1				
341694	NR	1	Lamiera sportello con cataforesi 1° dx	1	8305 - 0021	1				
341695	NR	1	Lamiera sportello con cataforesi 2° dx	2	8305 - 0021	1				
341696	NR	1	Lamiera sportello con cataforesi 2° sx	2	8305 - 0031	1				
341697	NR	1	Lamiera sportello con cataforesi 3° dx	3	8305 - 0021	1				
341698	NR	1	Lamiera sportello con cataforesi 3° sx	3	8305 - 0031	1				
341699	NR	1	Lamiera sportello con cataforesi 4° dx	4	8305 - 0021	1				
341722	NR	2	Sportello 1° dx/sx con cataforesi	1	8305 - 0011	2				
341723	NR	1	Sportello 2° dx con cataforesi	2	8305 - 0011	1				
341724	NR	1	Sportello 3° dx con cataforesi	3	8305 - 0011	1				
341725	NR	1	Sportello 4° dx con cataforesi	4	8305 - 0011	1				
341726	NR	1	Sportello 2° sx con cataforesi	5	8305 - 0011	1				
341727	NR	1	Sportello 3° sx con cataforesi	6	8305 - 0011	1				
341728	NR	1	Sportello 4° sx con cataforesi	7	8305 - 0011	1				
341760	NR	1	Lamiera sportello con cataforesi 4° sx	4	8305 - 0031	1				
345545	ML	50	Profilo ancoraggio sedili	1	8815 - 0011	50				
346324	NR	1	Pedana porta centrale	5	8315 - 0011	1				
346325	NR	1	Sportello posteriore apribile	8	8305 - 0011	1				
346326	NR	1	Frontale apribile	9	8305 - 0011	1				

**Volvo B12B Genesis 12,23 MT HDL EURO 5
INDICE RICAMBI****8010 - 0021**
pagina 17 di 21

Codice	U.M.	Q.tà per veicolo	Descrizione	Pos.	Tavola	Quantità				
						A	B	C	D	E
346327	NR	1	Posteriore fisso con inserto	6	8315 - 0011	1				
346330	NR	1	Pinna posteriore dx	2	8105 - 0011	1				
346331	NR	1	Pinna posteriore sx	3	8105 - 0011	1				
346332	NR	1	Frontale fisso	7	8315 - 0011	1				
346335	NR	1	Passaruota posteriore sx	12	8305 - 0011	1				
346336	NR	1	Passaruota posteriore dx	13	8305 - 0011	1				
346338	NR	1	Cuffia passaruota posteriore dx	23	8305 - 0021	1				
346339	NR	1	Cuffia passaruota posteriore sx	25	8305 - 0031	1				
346343	NR	1	Bauletto quadro impianto elettrico	14	9305 - 0011	1				
346345	NR	1	Parete verticale cruscotto lato dx	3	8505 - 0021	1				
346346	NR	1	Parete verticale cruscotto lato sx	4	8505 - 0021	1				
346349	NR	1	Cruscotto	5	8505 - 0021	1				
346350	NR	1	Cornice esterna porta autista in vtr	13	8310 - 0011	1				
346354	NR	1	Cassa frigo in vtr	8	8825 - 0031	1				
346355	NR	1	Colonnina cruscotto lato sx	6	8505 - 0021	1				
346356	NR	1	Sportello cruscotto	7	8505 - 0021	1				
346358	NR	1	Copricerniera inferiore porta autista in vtr	14	8310 - 0011	1				
346359	NR	1	Coperchio frigo	9	8825 - 0031	1				
346365	NR	1	Distributore aria parabrezza	8	8705 - 0011	1				
346369	NR	1	Cantonale anteriore dx	10	8315 - 0011	1				
346370	NR	1	Cantonale anteriore sx	11	8315 - 0011	1				
346371	NR	1	Cantonale posteriore sx	12	8315 - 0011	1				
346372	NR	1	Cantonale posteriore dx	8	8315 - 0011	1				
346398	NR	1	Pedana salita porta anteriore dx 3 gradini	9	8315 - 0011	1				
346415	NR	2	Pinna anteriore (dx e sx)	1	8105 - 0011	2				
346430	NR	1	Passaruota anteriore dx	11	8305 - 0011	1				
346431	NR	1	Passaruota anteriore sx	10	8305 - 0011	1				
349034	NR	2	Griglia aspirazione motore dx/sx	1	8315 - 0021	2				
349038	NR	1	Griglia padiglione	7	8515 - 0011	1				
				7	8305 - 0031	1				
349043	NR	2	Griglia radiatore orizzontale 884,4x1143,6	2	8315 - 0021	1				
				22	8305 - 0021	1				
349050	NR	2	Griglia lato dx	3	8315 - 0021	1				

**Volvo B12B Genesis 12,23 MT HDL EURO 5
INDICE RICAMBI****8010 - 0021**
pagina 18 di 21

Codice	U.M.	Q.tà per veicolo	Descrizione	Pos.	Tavola	Quantità				
						A	B	C	D	E
352008	NR	1	Gruppo ripartitore aria per toilette	16	8825 - 0041	1				
353019	NR	1	Kit porta anteriore dx (comprende pos. 14, da 16 a 27)	4	8310 - 0021	1				
353020	NR	1	Kit porta centrale (comprende pos. 11, da 13 a 23)	3	8310 - 0031	1				
360150	NR	26	Cappelliera chiusa L=765	8	8515 - 0011		26			
364543	NR	1	Perno chiusura porta anteriore	28	8310 - 0021	1				
364554	NR	1	Supporto estintore	6	8825 - 0021	1				
364567	NR	1	Carrello ruota scorta	7	8825 - 0021	1				
364581	NR	1	Guida porta anteriore	29	8310 - 0021	1				
364587	NR	1	Guida porta autista	15	8310 - 0011	1				
367669	NR	2	Profilo battuta sportello 1° dx e sx	39	8305 - 0021	1				
				41	8305 - 0031	1				
367670	NR	1	Profilo battuta sportello 2° dx	42	8305 - 0031	1				
367671	NR	2	Profilo battuta sportello 2° dx e 3° sx	40	8305 - 0021	1				
				43	8305 - 0031	1				
367672	NR	1	Profilo battuta sportello 3° dx	41	8305 - 0021	1				
367673	NR	1	Profilo battuta sportello 4° dx	42	8305 - 0021	1				
369044	NR	1	Rinvio porta autista	32	8310 - 0011	1				
369045	NR	1	Perno per rinvio porta autista	33	8310 - 0011	1				
369046	NR	1	Perno chiusura	4	8310 - 0011	1				
377213	NR	2	Convogliatore botole	4	8105 - 0011	2				
377225	NR	1	Console in abs colore grigio	13	8825 - 0051	1				
377320	NR	3	Poggiapiedi in abs	33	8825 - 0031	3				
377441	NR	1	Plancia portastrumenti superiore	37	8505 - 0011	1				
377444	NR	1	Copertura interna porta autista in abs	5	8505 - 0031	1				
377445	NR	1	Copertura interna porta anteriore dx in abs	6	8505 - 0031	1				
377446	NR	1	Cantonale pentaposto sx in abs	11	8505 - 0031	1				
377447	NR	1	Cantonale pentaposto dx in abs	10	8505 - 0031	1				
377448	NR	1	Rivestimento interno porta centrale	5	8310 - 0031	1				
377451	NR	1	Copertura frigo in abs	27	8825 - 0031	1				
377455	NR	1	Cornice interna lunotto	4	8405 - 0021	1				
377460	NR	1	Plancia portastrumenti inferiore	38	8505 - 0011	1				
377462	NR	1	Rivestimento interno porta anteriore dx in abs grigio	5	8310 - 0021	1				
377463	NR	1	Copertura tubi riscaldamento	9	8705 - 0011	1				

**Volvo B12B Genesis 12,23 MT HDL EURO 5
INDICE RICAMBI****8010 - 0021**
pagina 19 di 21

Codice	U.M.	Q.tà per veicolo	Descrizione	Pos.	Tavola	Quantità				
						A	B	C	D	E
377466	NR	1	Cornice interna porta centrale	6	8310 - 0031	1				
377467	NR	1	Supporto maniglia emergenza porta centrale	12	8310 - 0031	1				
377468	NR	1	Copertura impianto elettrico baule posteriore	10	8705 - 0011	1				
377473	NR	1	Supporto porta oggetti	3	8820 - 0011	1				
377475	NR	1	Sportello inferiore cruscotto	36	8505 - 0011	1				
377477	NR	1	Copertura tubi baule centrale L=1888	13	8705 - 0011	1				
377485	NR	1	Copertura braccio porta anteriore dx in abs grigio	6	8310 - 0021	1				
377486	NR	1	Copertura tubi baule centrale L=992	14	8705 - 0011	1				
377488	NR	1	Sportello supporto macchina caffè	11	8825 - 0031	1				
377501	NR	1	Sportello inferiore mobile porta autista	4	8820 - 0011	1				
377503	NR	1	Mobile porta autista	5	8820 - 0011	1				
377504	NR	1	Sportello sopra porta sx	18	8310 - 0011	1				
377505	NR	1	Sportello sopra porta dx in abs grigio	7	8310 - 0021	1				
377506	NR	1	Supporto macchina caffè	12	8825 - 0031	1				
377508	NR	1	Copertura montante parabrezza lato hostess in abs	7	8505 - 0031	1				
377509	NR	1	Copertura montante parabrezza lato autista in abs	8	8505 - 0031	1				
377510	NR	1	Copertura terminale riscaldamento dx	4	8510 - 0011	1				
377511	NR	1	Copertura terminale riscaldamento sx	5	8510 - 0011	1				
377512	NR	1	Sportello frigorifero	13	8825 - 0031	1				
377513	NR	1	Sportello vano cassaforte	10	8825 - 0031	1				
377515	NR	1	Cornice cassaforte in abs	26	8825 - 0031	1				
377519	NR	2	Copertura cerniera porta autista	16	8310 - 0011	2				
377523	NR	10	Copertura montanti interni finestre in abs	9	8505 - 0031	10				
377529	NR	1	Copertura superiore toilette	17	8825 - 0041	1				
377541	NR	1	Copertura perno superiore	11	8825 - 0041	1				
377546	NR	1	Copertura perno inferiore	7	8825 - 0041	1				
377555	NR	1	Copertura tubi baule centrale L=1362	12	8705 - 0011	1				
377561	NR	1	Copertura tubi baule centrale L=1150	15	8705 - 0011	1				
377574	NR	1	Rivestimento sportello forato 4° dx	21	8305 - 0021	1				
377575	NR	1	Rivestimento sportello forato 3° dx	29	8305 - 0021	1				
377576	NR	1	Rivestimento sportello forato 2° dx	20	8305 - 0021	1				
377577	NR	1	Rivestimento sportello forato 4° sx	23	8305 - 0031	1				
377578	NR	1	Rivestimento sportello forato 3° sx	21	8305 - 0031	1				

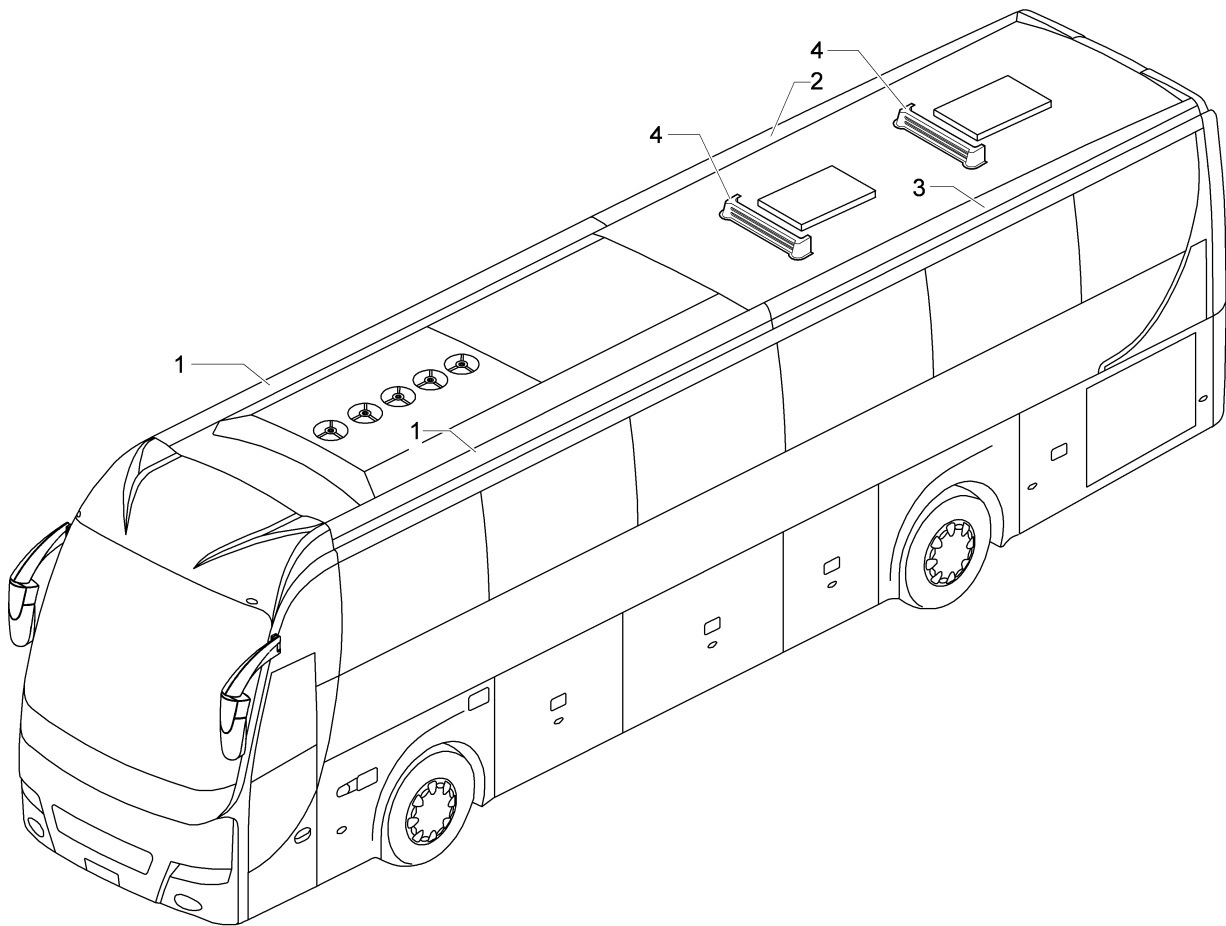
**Volvo B12B Genesis 12,23 MT HDL EURO 5
INDICE RICAMBI****8010 - 0021**
pagina 20 di 21

Codice	U.M.	Q.tà per veicolo	Descrizione	Pos.	Tavola	Quantità				
						A	B	C	D	E
377579	NR	1	Rivestimento sportello forato 2° sx	22	8305 - 0031	1				
377580	NR	2	Rivestimento sportello forato 1° dx e sx	38	8305 - 0021	1				
				24	8305 - 0031	1				
378544	ML	24	Profilo a "T" per botola	3	8510 - 0011	24				
378547	NR	1	Profilo gomma vano porta	10	8310 - 0021	1				
378548	NR	1	Profilo gomma per porta	1	8310 - 0021	1				
378549	ML	4	Guarnizione vetro	6	8405 - 0021	4				
378554	NR	1	Profilo gomma porta centrale	7	8310 - 0031	1				
378555	NR	1	Profilo gomma vano porte	10	8310 - 0031	1				
378556	NR	1	Profilo gomma su porta	17	8310 - 0011	1				
378557	NR	1	Profilo gomma vano porta	9	8310 - 0011	1				
378559	NR	8	Ebanisteria orizzontale 2°-3°-4°-5° dx e sx	1	8505 - 0031	8				
378560	NR	2	Ebanisteria orizzontale 6° dx e sx	2	8505 - 0031	2				
378563	ML	18	Rotolo protezione profilo in pvc	2	8815 - 0011	18				
378568	NR	2	Ebanisteria orizzontale 1° dx e sx	12	8505 - 0031	2				
379104	NR	1	Paretina autista rivestita	15	8825 - 0031	1				
379116	NR	1	Materasso per cuccetta	14	8825 - 0051	1				
379117	NR	3	Lamiera finta radica	29	8825 - 0031	3				
379119	NR	3	Tavolino in poliuretano per paretina	28	8825 - 0031	3				
379121	NR	3	Struttura paretina	14	8825 - 0031	3				
379122	NR	3	Lamiera rivestita	25	8825 - 0031	3				
379572	NR	1	Maniglione salita anteriore cruscotto	16	8825 - 0031	1				
379577	NR	1	Piede salita autista	4	8315 - 0011	1				
379579	NR	1	Basamento sedile autista	2	8810 - 0011	1				
379614	NR	1	Maniglione salita porta centrale sx	17	8825 - 0031	1				
379621	NR	1	Maniglione salita porta centrale (versione con 5 file ant.)	34	8825 - 0031	1				
379622	NR	1	Maniglione salita porta centrale (versione con tavolo gioco)	5	8825 - 0031	1				
380048	NR	1	Staffa per supporto snodo tergi	20	8210 - 0011	1				
380049	NR	1	Piastra supporto motore tergi	21	8210 - 0011	1				
380050	NR	1	Staffa supporto piastra motore tergi	18	8210 - 0011	1				
380052	NR	1	Plancia portainterruttori dx	34	8505 - 0011	1				
380091	NR	1	Plancia portainterruttori sx	35	8505 - 0011	1				
380092	NR	1	Lamiera portainterruttori	1	8505 - 0011	1				

**Volvo B12B Genesis 12,23 MT HDL EURO 5
INDICE RICAMBI****8010 - 0021**
pagina 21 di 21

Codice	U.M.	Q.tà per veicolo	Descrizione	Pos.	Tavola	Quantità				
						A	B	C	D	E
380101	NR	1	Plancia cruscotto	33	8505 - 0011	1				
380102	NR	1	Cornice televisore 19" TFT	17	8835 - 0011	1	1			
380103	NR	1	Supporto per monitor 15" TFT	26	8835 - 0011	1	1			
390032	NR	8	Targhetta "Uscita emergenza"	3	8825 - 0011	8				
390033	NR	2	Targhetta "Maniglia emergenza apertura porte dall'interno"	4	8825 - 0011	2				
390040	NR	1	Targhetta "Posto per accompagnatore"	5	8825 - 0011	1				
390711	NR	1	Adesivo per griglia aspirazione motore dx	4	8315 - 0021	1				
390712	NR	1	Adesivo per griglia aspirazione motore sx	5	8315 - 0021	1				
390719	NR	1	Targhetta "Cassetta di pronto soccorso"	6	8825 - 0011	1				
390720	NR	1	Targhetta "Apertura porta in caso di pericolo"	7	8825 - 0011	1				
390721	NR	1	Targhetta "Apertura porta in caso di pericolo"	8	8825 - 0011	1				
390722	NR	1	Targhetta "Numero di posti a sedere"	9	8825 - 0011	1				
390723	NR	1	Targhetta "Numero di posti a sedere"	10	8825 - 0011	1				
390724	NR	1	Targhetta "Numero di posti a sedere"	11	8825 - 0011	1				
390725	NR	2	Targhetta "Maniglia emergenza apertura porte dall'esterno"	12	8825 - 0011	2				
390726	NR	1	Targhetta "220 Volt - 50 Hz Max 140Kw"	13	8825 - 0011	1				
390728	NR	2	Targhetta adesiva "In caso di emergenza..."	15	8825 - 0011	2				
390729	NR	3	Targhetta adesiva "Genesis"	14	8825 - 0011	3				

81 Carrozzeria e scocca cabina



Pinne e convogliatore botole

Barbi

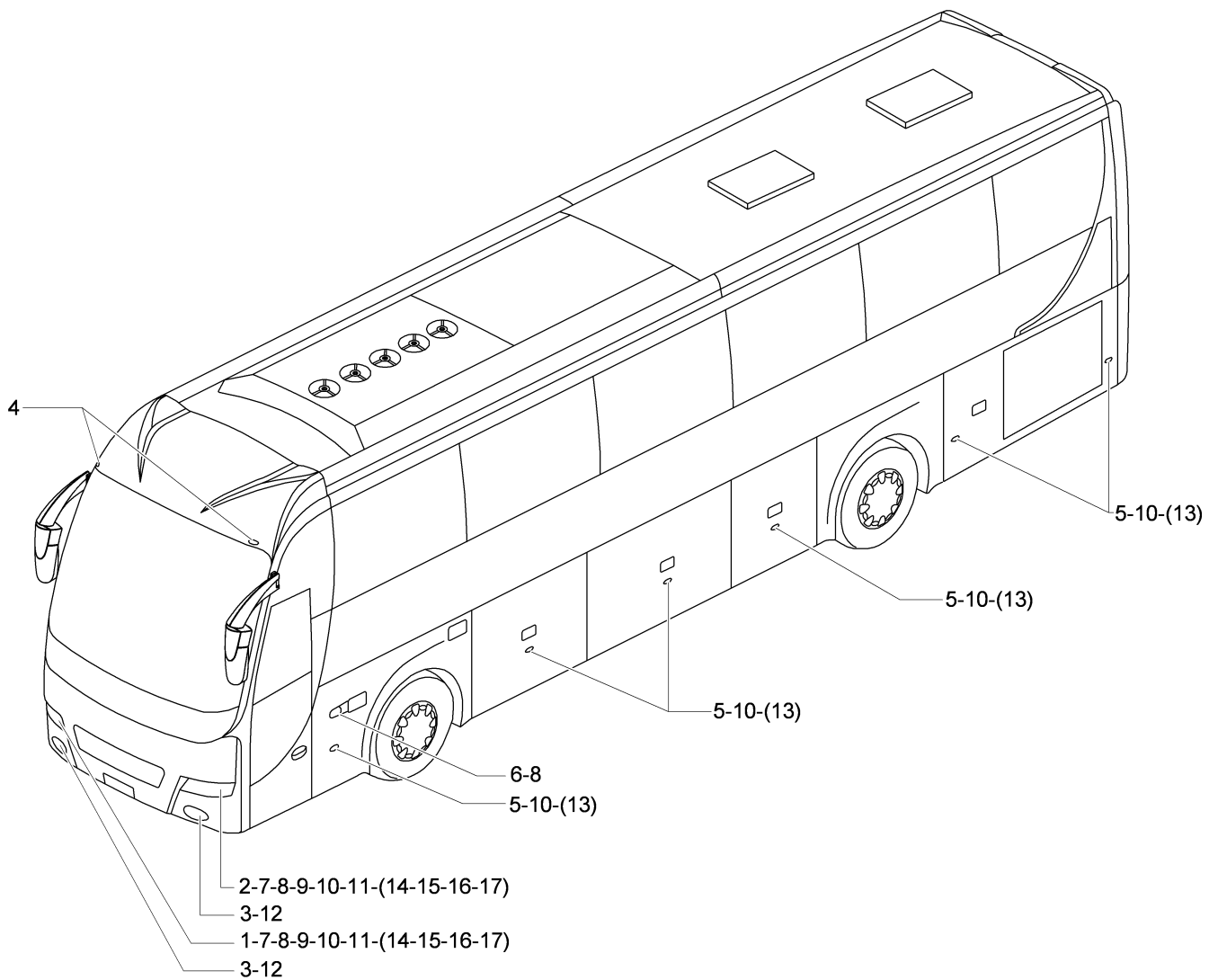
Volvo B12B Genesis 12,23 MT HDL EURO 5

TAV. 8105-0011



A	CLASSIC / EXECUTIVE					Pinne e convogliatore botole Volvo B12B Genesis 12,23 MT HDL EURO 5	Gruppo			
B							8105			
C							Figura			
D							0011			
E							Pagina 1 di 109			
Pos.	Codice	Quantità					U.M.	Descrizione	Note	S/R
		A	B	C	D	E				
1	346415	2					NR	Pinna anteriore (dx e sx)		
2	346330	1					NR	Pinna posteriore dx		
3	346331	1					NR	Pinna posteriore sx		
4	377213	2					NR	Convogliatore botole		

82 **Parte anteriore, calandra, parafanghi,
pedane**



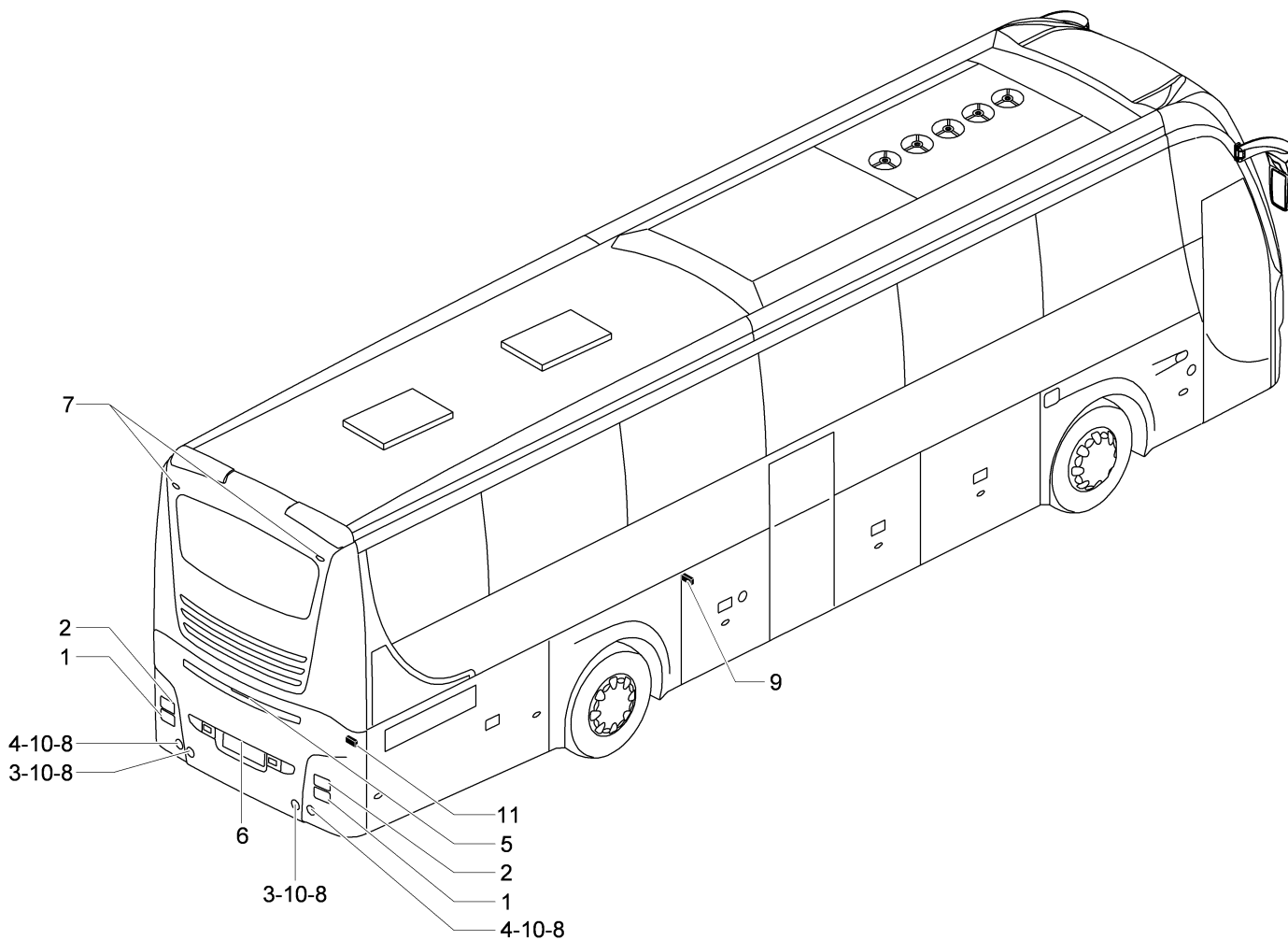
Illuminazione esterna anteriore



Volvo B12B Genesis 12,23 MT HDL EURO 5

TAV. 8205-0011

A	CLASSIC / EXECUTIVE					illuminazione esterna anteriore Volvo B12B Genesis 12,23 MT HDL EURO 5	Gruppo 8205	Note	S/R	
B							Figura 0011			
C							Pagina 3 di 109			
D										
E										
Pos.	Codice	Quantità					U.M.	Descrizione	Note	S/R
		A	B	C	D	E				
1	164021	1					NR	Gruppo ottico anteriore dx (lampade pos. 8, 9, 10, 11)	Escluso lampade	
2	164022	1					NR	Gruppo ottico anteriore sx (lampade pos. 8, 9, 10, 11)	Escluso lampade	
3	164115	2					NR	Fendinebbia con calotta (lampada pos. 12)	Escluso lampade	
4	165061	2					NR	Fanale ingombro anteriore a led		
5	165008	12					NR	Fanale side marker (lampada pos. 10)	Escluso lampade	
6	165010	2					NR	Fanale laterale direzione dx e sx (lampada pos. 8)	Escluso lampade	
7	164763	4					NR	Cablaggio		
8	170222	4					NR	Lampada gialla 21W 24V		
9	170224	2					NR	Lampada alogena H7 24V		
10	170217	26					NR	Lampada vetro 3W 24V		
11	170220	2					NR	Lampada alogena H1 24V		
12	170221	2					NR	Lampada alogena H3 70W 24V		
13	165009	12					NR	Fanale side marker a led	Optional	
14	155801	1					NR	Kit lavavetro telescopico	Optional	
15	155802	1					NR	Vaschetta 3 lt	Optional	
16	164051	1					NR	Kit conversione fari allo xeno	Optional	
17	170233	2					NR	Lampada allo xeno	Optional	



illuminazione esterna posteriore

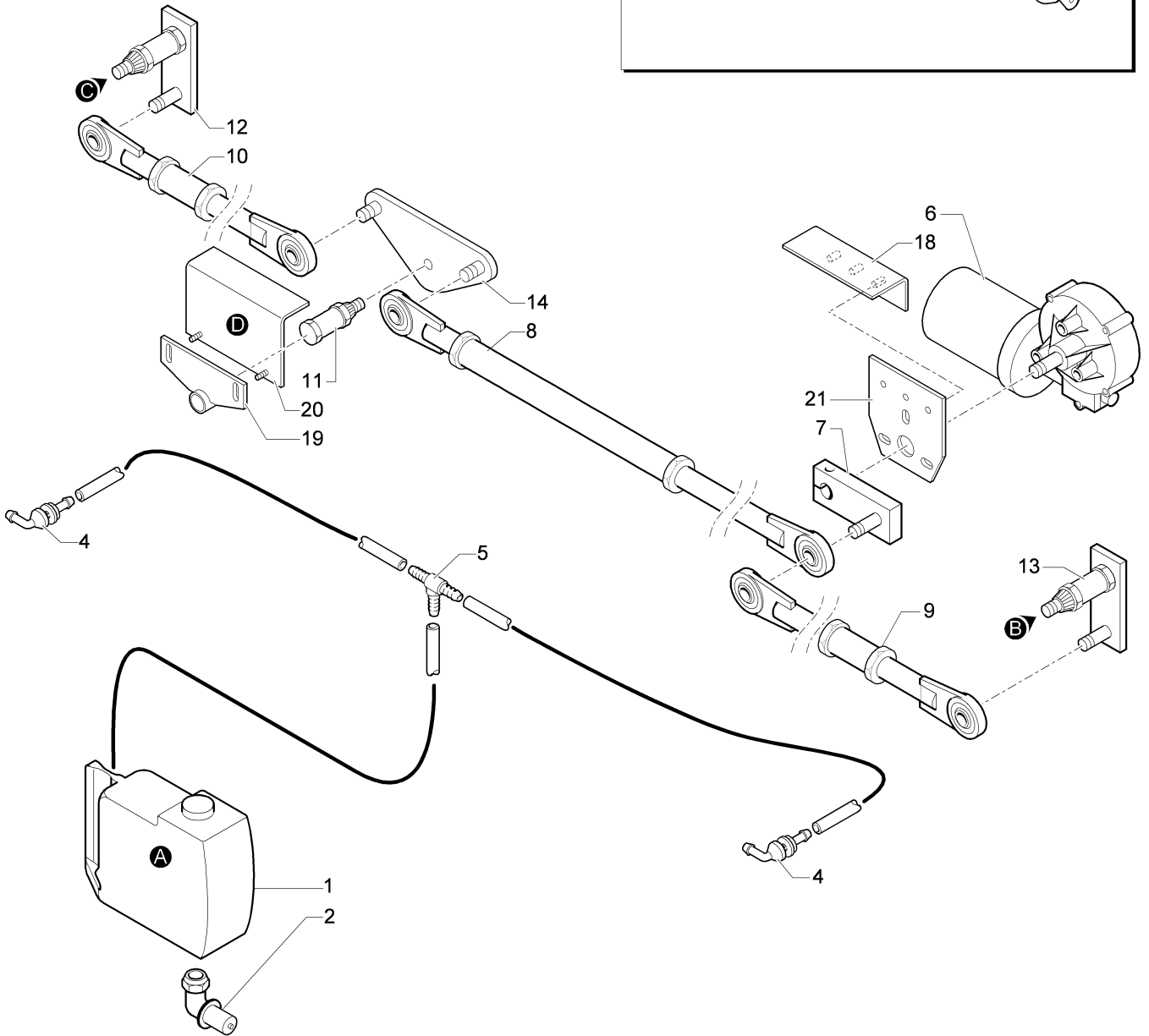
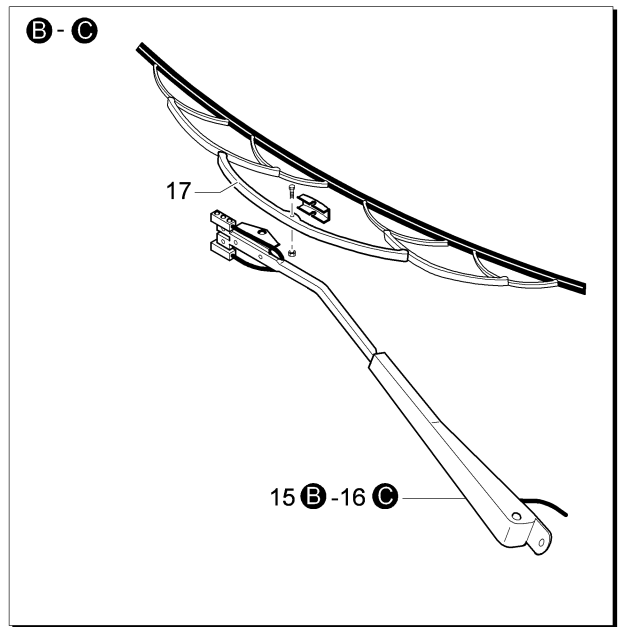
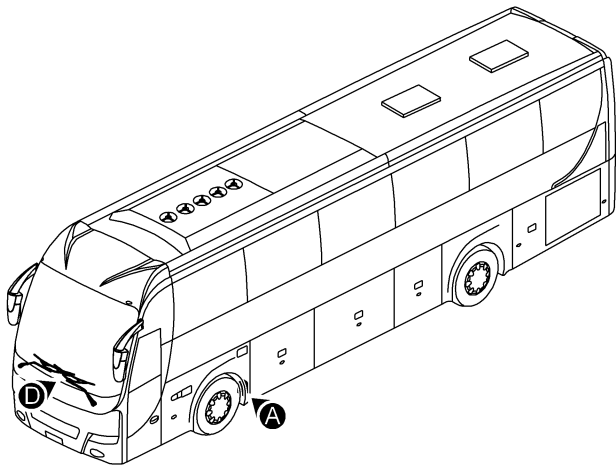
barbi

Volvo B12B Genesis 12,23 MT HDL EURO 5

TAV. 8205-0021



A	CLASSIC / EXECUTIVE					Illuminazione esterna posteriore Volvo B12B Genesis 12,23 MT HDL EURO 5	Gruppo 8205			
B							Figura 0021			
C							Pagina 5 di 109			
D										
E										
Pos.	Codice	Quantità					U.M.	Descrizione	Note	S/R
		A	B	C	D	E				
1	164518	2					NR	Fanale posteriore posizione e stop		
2	164519	2					NR	Fanale posteriore direzione		
3	164520	2					NR	Fanale posteriore retronebbia (lampada pos. 10)	Escluso lampade	
4	164521	2					NR	Fanale posteriore retromarcia (lampada pos. 10)	Escluso lampade	
5	164522	1					NR	Fanale posteriore 3° stop		
6	164704	2					NR	Fanale posteriore targa		
7	165062	2					NR	Fanale ingombro posteriore a led		
8	165206	4					NR	Catadiottro posteriore		
9	168451	1					NR	Fine corsa asta flex		
10	170208	4					NR	Lampada swan 21W 24V		
11	168452	1					NR	Fine corsa asta flex		



Impianto tergicristalli ITALTERGI

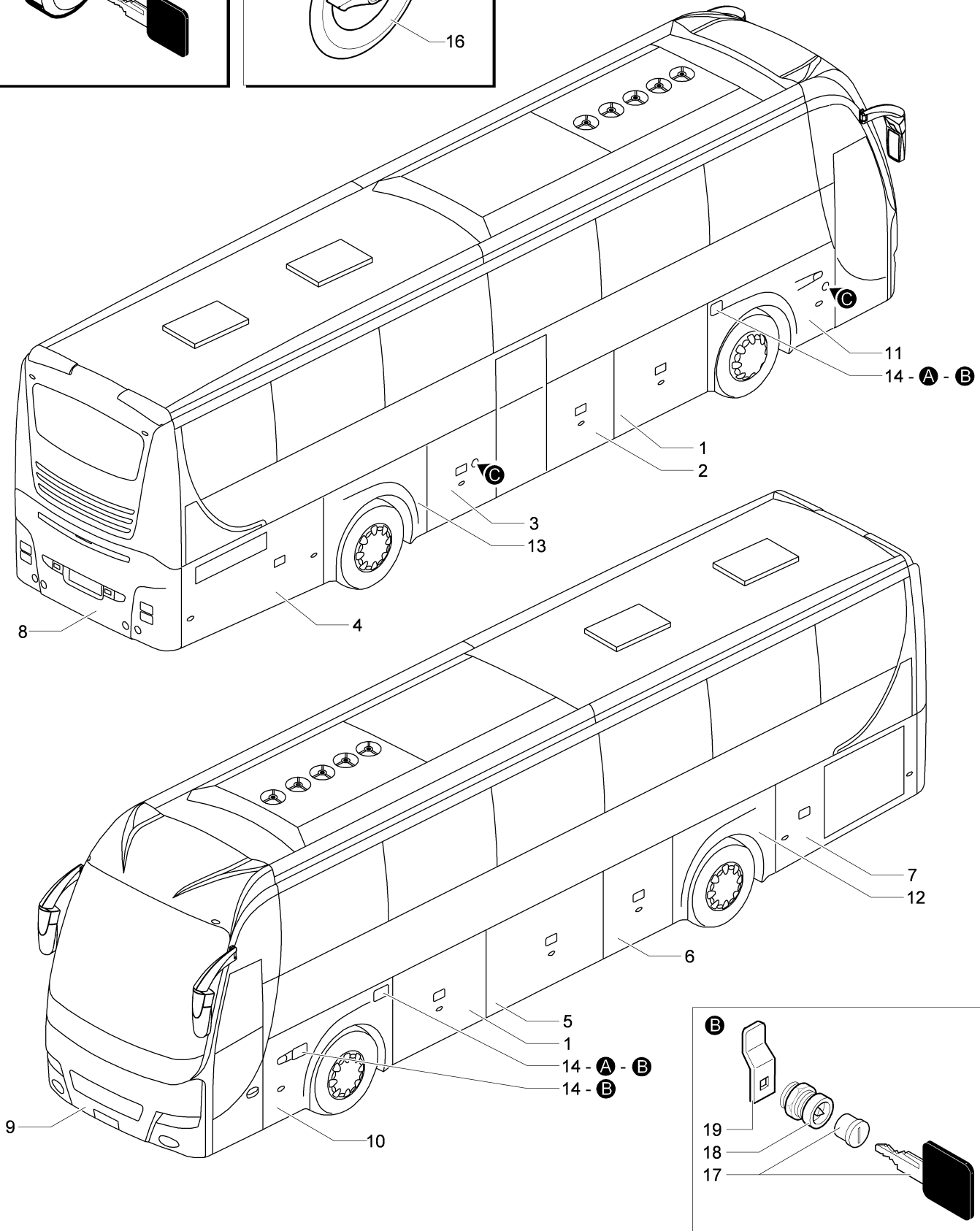
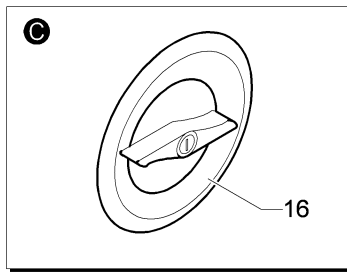
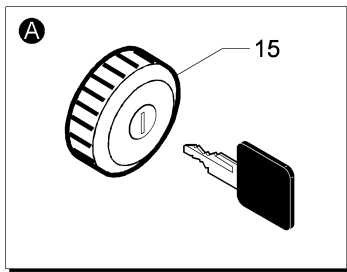


Volvo B12B Genesis 12,23 MT HDL EURO 5

TAV. 8210-0011

A	CLASSIC / EXECUTIVE					Impianto tergicristalli ITALTERGI Volvo B12B Genesis 12,23 MT HDL EURO 5	Gruppo 8210			
B							Figura 0011			
C							Pagina 7 di 109			
D										
E										
Pos.	Codice	Quantità					U.M.	Descrizione	Note	S/R
		A	B	C	D	E				
1	155802	1					NR	Serbatoio tergi 3 lt		
2	152012	1					NR	Pompa acqua 24V		
3	152463	1					NR	Kit impianto tergi (comprende pos. da 6 a 17)	Non Rappresen.	
4	152601	2					NR	Raccordo ad "L"		
5	152602	1					NR	Raccordo a "T" con valvola		
6	152451	1					NR	Motore tergi 24V		
7	152462	1					NR	Manovella motore L=57,5		
8	152458	1					NR	Biella L=891		
9	152459	1					NR	Biella L=485		
10	152457	1					NR	Biella L=465		
11	152460	1					NR	Perno folle		
12	152455	1					NR	Perno completo M12 r=87		
13	152456	1					NR	Perno completo M12 r=83		
14	152461	1					NR	Triangolo di ritardo		
15	152453	1					NR	Braccio tergi sx L=750		
16	152452	1					NR	Braccio tergi dx L=750		
17	152454	2					NR	Spazzola tergi L=1000		
18	380050	1					NR	Staffa supporto piastra motore tergi		
19	304515	1					NR	Supporto interno snodo tergi		
20	380048	1					NR	Staffa per supporto snodo tergi		
21	380049	1					NR	Piastra supporto motore tergi		

83 Portiere e cofani

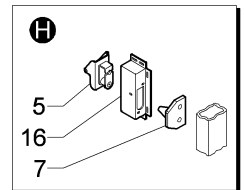
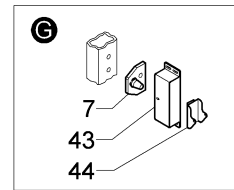
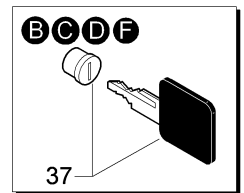
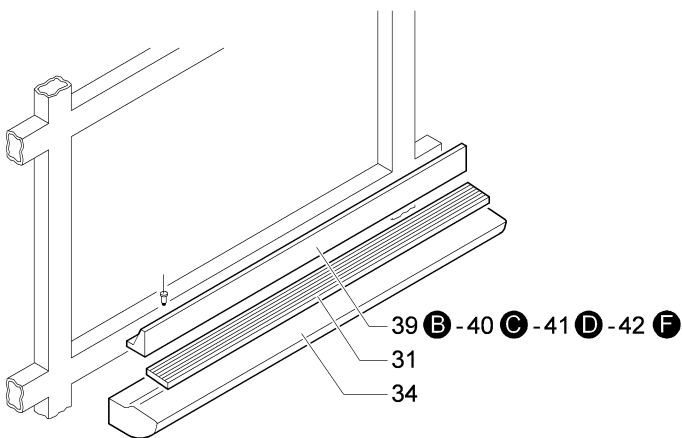
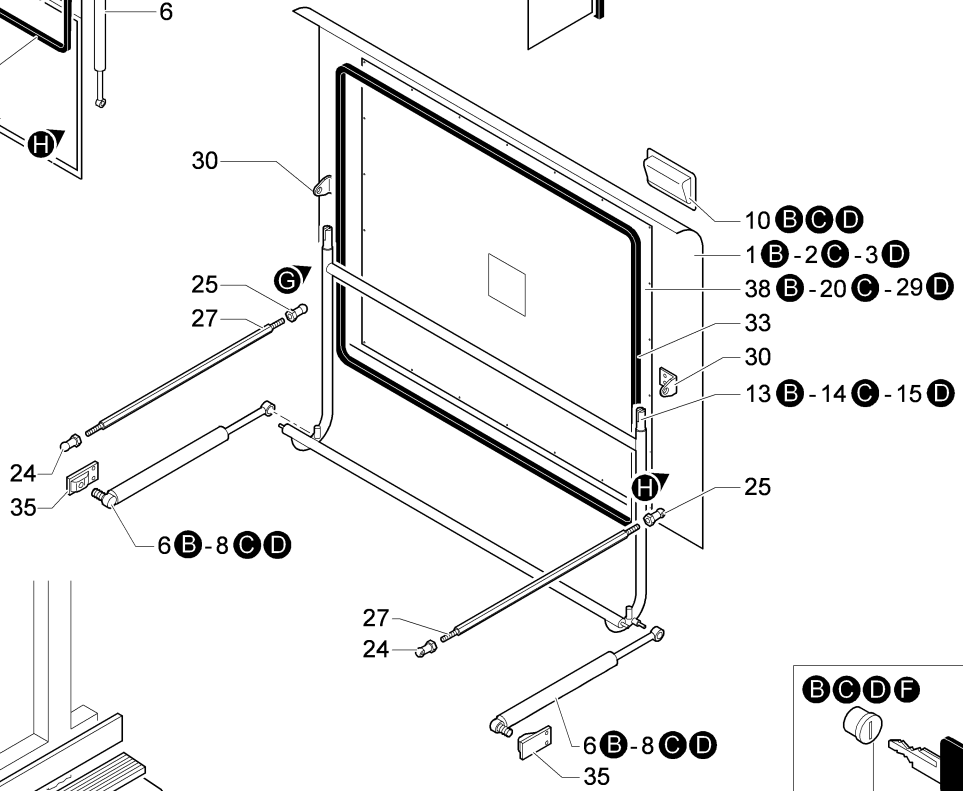
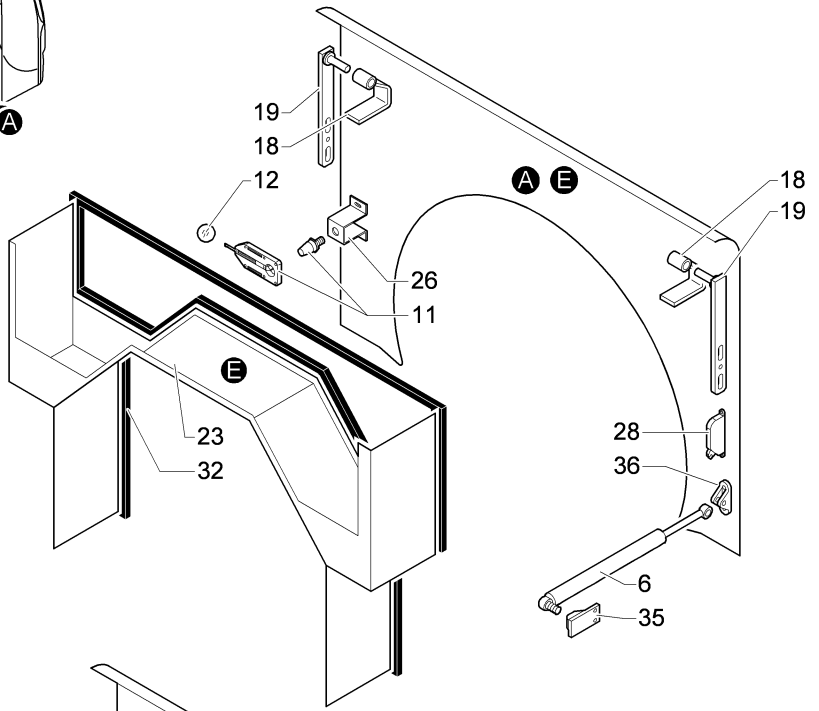
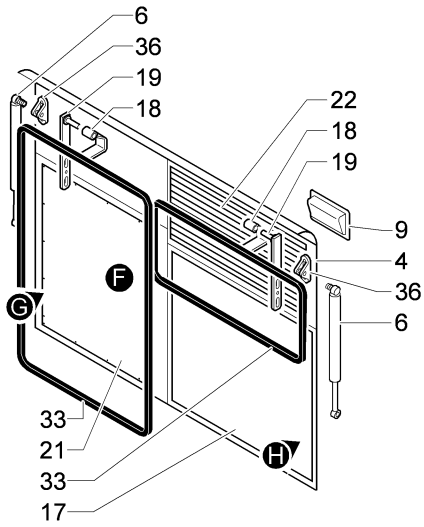
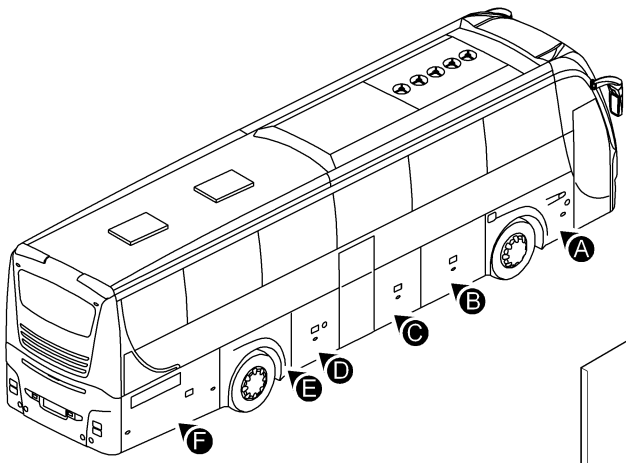


Disposizione sportelli





A	CLASSIC / EXECUTIVE					Disposizione sportelli Volvo B12B Genesis 12,23 MT HDL EURO 5	Gruppo 8305			
B							Figura 0011			
C							Pagina 9 di 109			
D										
E										
Pos.	Codice	Quantità					U.M.	Descrizione	Note	S/R
		A	B	C	D	E				
1	341722	2					NR	Sportello 1° dx/sx con cataforesi		
2	341723	1					NR	Sportello 2° dx con cataforesi		
3	341724	1					NR	Sportello 3° dx con cataforesi		
4	341725	1					NR	Sportello 4° dx con cataforesi		
5	341726	1					NR	Sportello 2° sx con cataforesi		
6	341727	1					NR	Sportello 3° sx con cataforesi		
7	341728	1					NR	Sportello 4° sx con cataforesi		
8	346325	1					NR	Sportello posteriore apribile		
9	346326	1					NR	Frontale apribile		
10	346431	1					NR	Passaruota anteriore sx		
11	346430	1					NR	Passaruota anteriore dx		
12	346335	1					NR	Passaruota posteriore sx		
13	346336	1					NR	Passaruota posteriore dx		
14	152314	3					NR	Sportello carburante e urea		
15	148807	2					NR	Tappo serbatoio carburante con chiave		
16	135270	2					NR	Maniglia emergenza tonda		
17	148814	3					NR	Serratura		
18	148813	3					NR	Adattatore serratura		
19	148618	3					NR	Levetta per serratura		



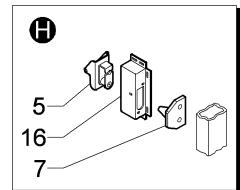
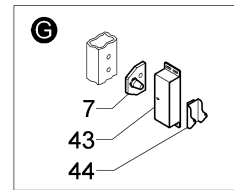
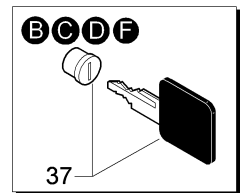
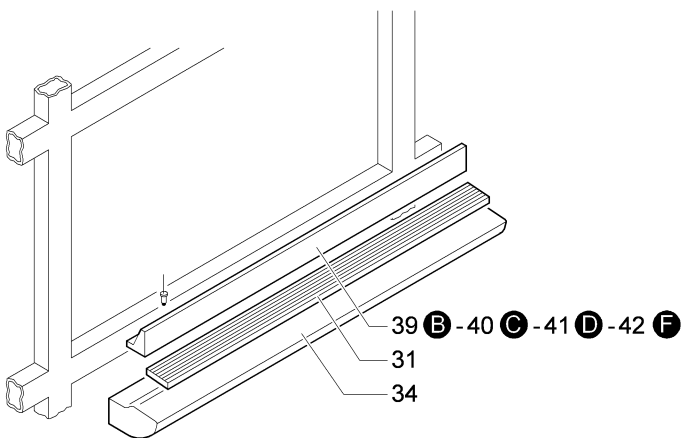
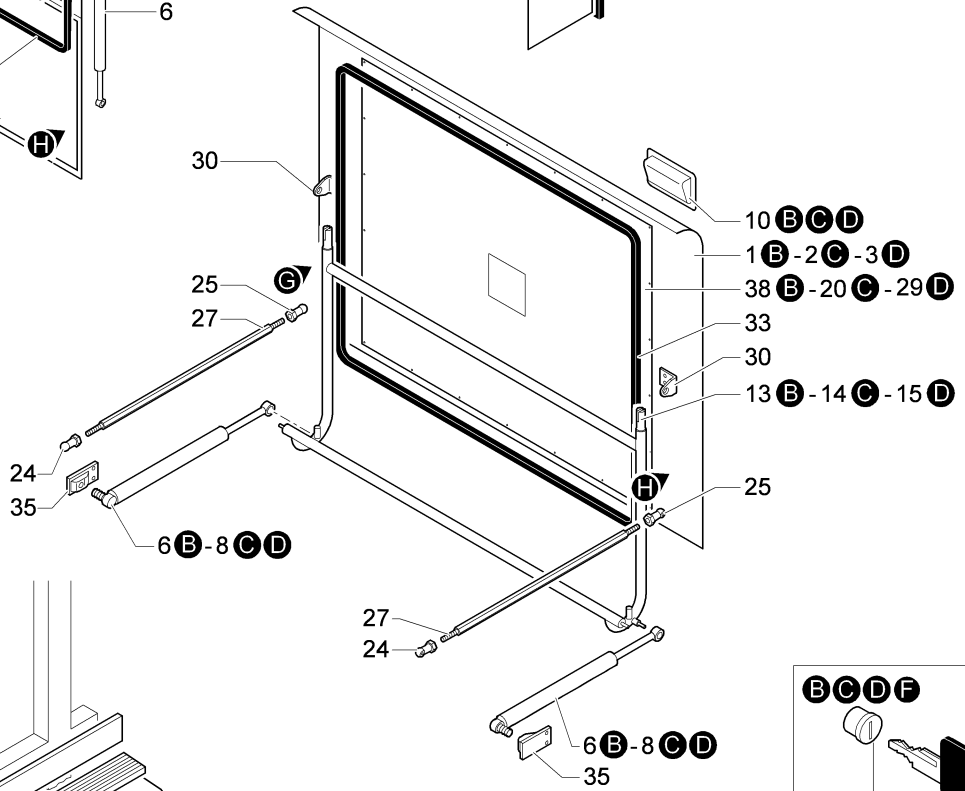
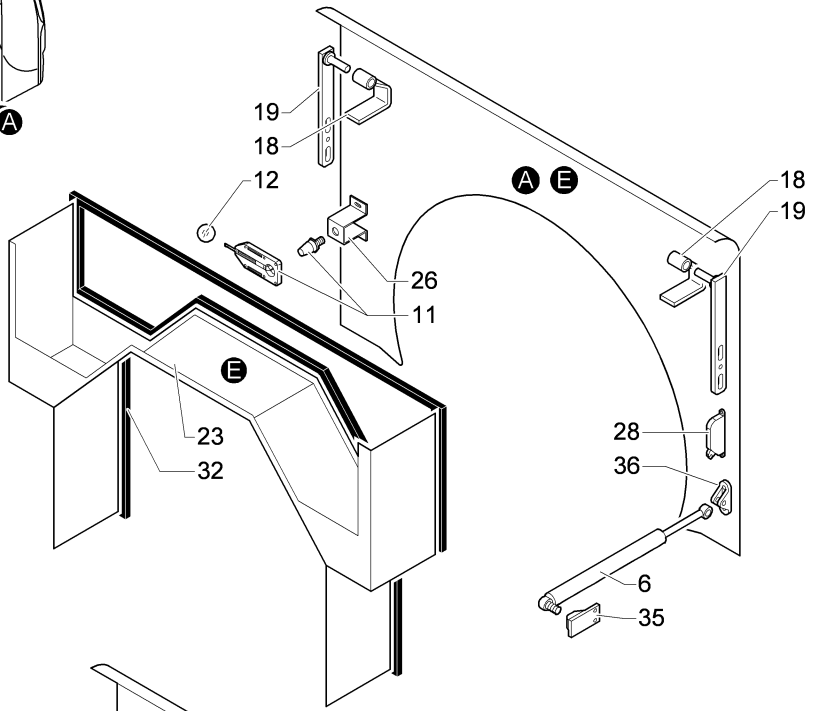
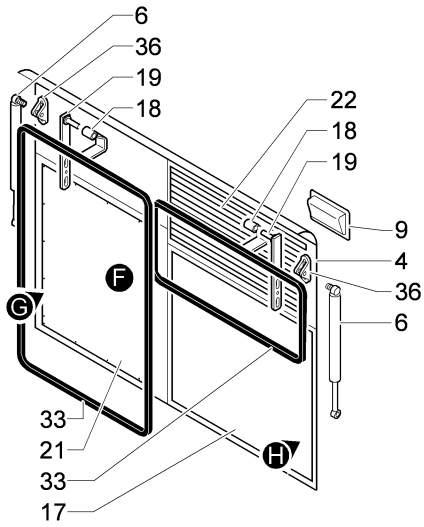
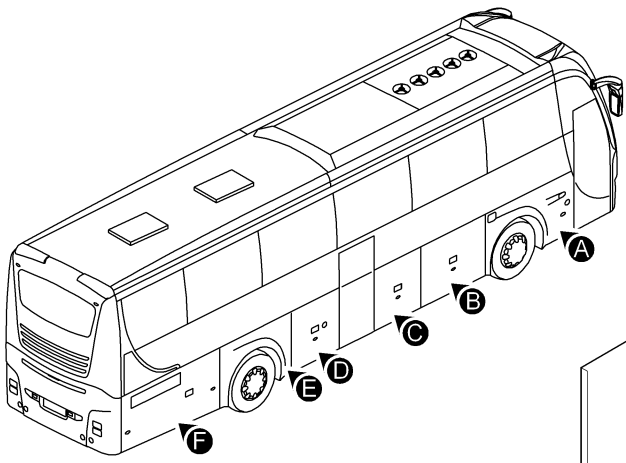
Sportelli lato dx

Barbi

Volvo B12B Genesis 12,23 MT HDL EURO 5

TAV. 8305-0021

A	CLASSIC / EXECUTIVE					Sportelli lato dx Volvo B12B Genesis 12,23 MT HDL EURO 5	Gruppo	8305 0021 Pagina 11 di 109	S/R
B							Figura		
C									
D									
E									
Pos.	Codice	Quantità					U.M.	Descrizione	Note
		A	B	C	D	E			
1	341694	1					NR	Lamiera sportello con cataforesi 1° dx	
2	341695	1					NR	Lamiera sportello con cataforesi 2° dx	
3	341697	1					NR	Lamiera sportello con cataforesi 3° dx	
4	341699	1					NR	Lamiera sportello con cataforesi 4° dx	
5	148606	4					NR	Serratura a forcella sx	
6	150618	6					NR	Molla a gas 80 kg	
7	148614	8					NR	Perno di riscontro	
8	150613	4					NR	Molla a gas 70 kg	
9	148108	1					NR	Maniglia manuale	
10	148109	3					NR	Maniglia pneumatica	
11	149109	2					NR	Bloccaggio perno conico L=120 mm per passaruota	
12	150011	2					NR	Pomolo sferico d20 con foro cieco M5	
13	341578	1					NR	Braccio traslazione sportello 1° dx e 1° sx	
14	341433	1					NR	Braccio traslazione sportello 2° dx	
15	341579	1					NR	Braccio traslazione sportello 3° dx e 3° sx	
16	341536	4					NR	Scatola serratura sx	
17		0,8					MQ	Isolante	
18	341545	6					NR	Cerniera a "C" per passaruota	
19	341446	6					NR	Perno cerniera passaruota	
20	377576	1					NR	Rivestimento sportello forato 2° dx	
21	377574	1					NR	Rivestimento sportello forato 4° dx	



Sportelli lato dx

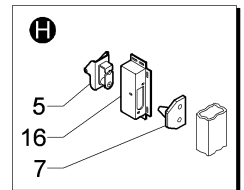
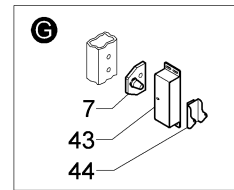
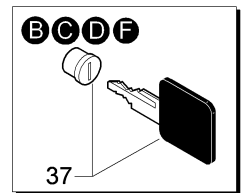
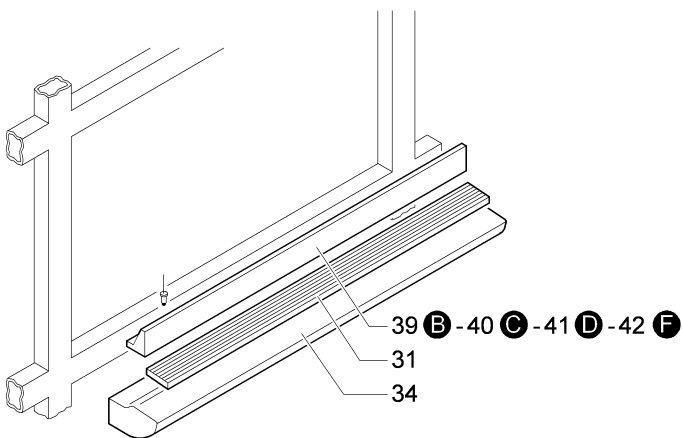
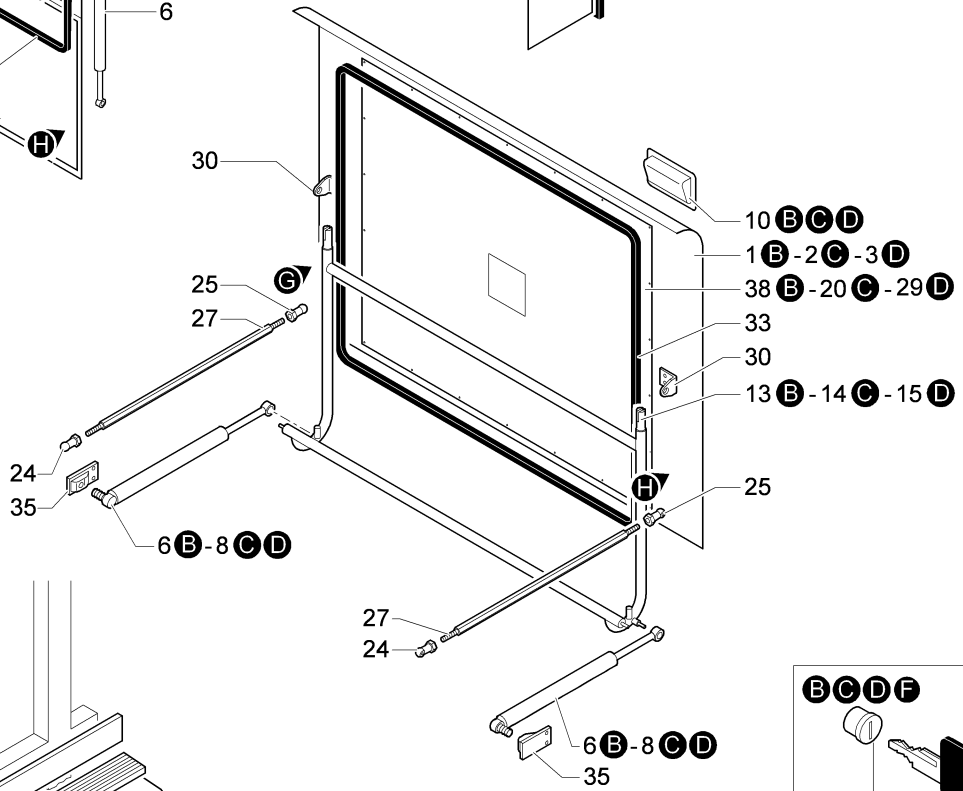
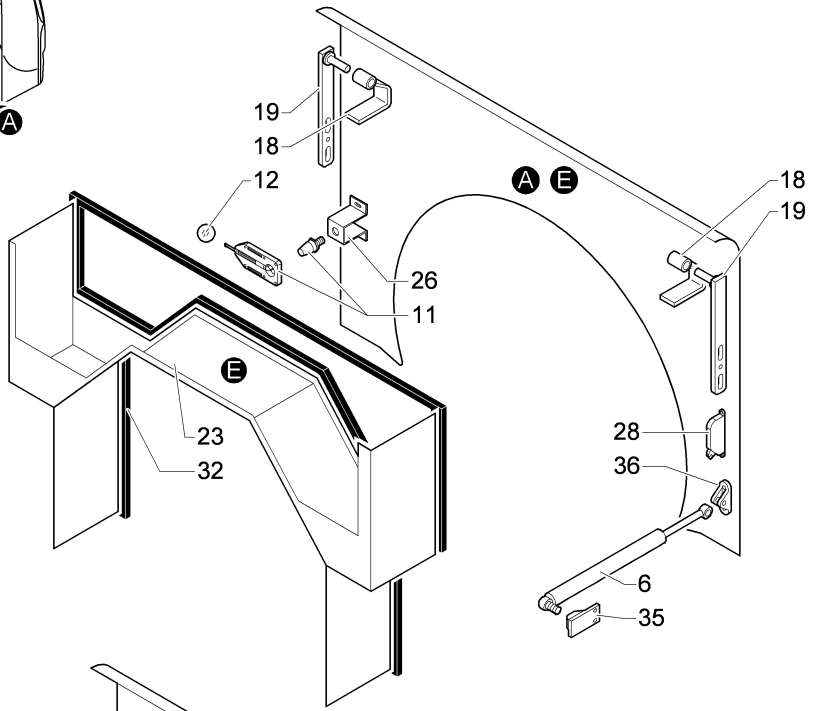
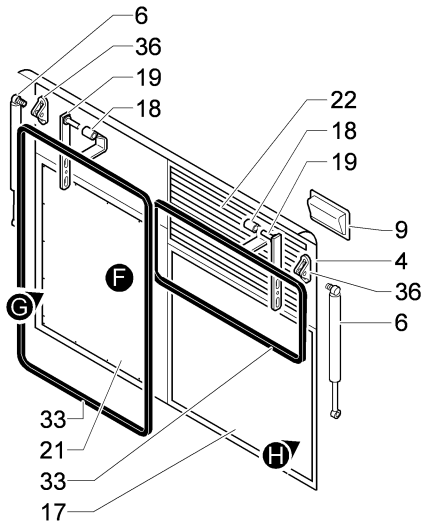
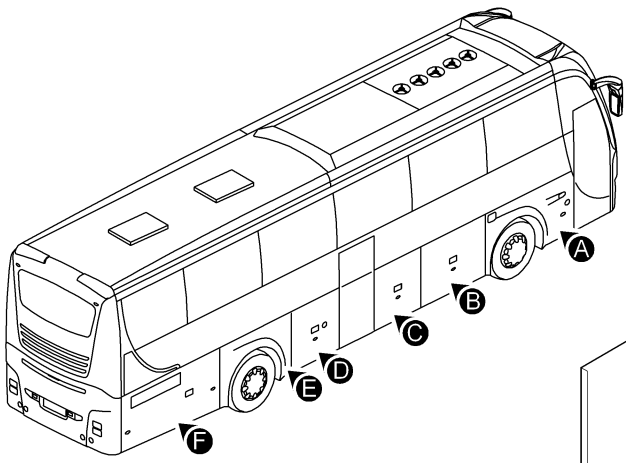
Barbi

Volvo B12B Genesis 12,23 MT HDL EURO 5

TAV. 8305-0021



A	CLASSIC / EXECUTIVE					Sportelli lato dx Volvo B12B Genesis 12,23 MT HDL EURO 5	Gruppo	8305 0021 Pagina 13 di 109	S/R
B							Figura		
C									
D									
E									
Pos.	Codice	Quantità					U.M.	Descrizione	Note
		A	B	C	D	E			
22	349050	1					NR	Griglia di aspirazione	
23	346338	1					NR	Cuffia passaruota posteriore dx	
24	154606	6					NR	Articolazione a rotula dx	
25	154607	6					NR	Articolazione a rotula sx	
26	341472	2					NR	Supporto perno conico passaruota anteriore	
27	341431	6					NR	Braccio regolazione sportello laterale L=530	
28	148706	2					NR	Serratura per sportello a scatto	
29	377575	1					NR	Rivestimento sportello forato 3° dx	
30	341126	6					NR	Supporto braccio traslazione	
31	115430	5					ML	Profilo alluminio anodizzato nero	
32	117001	8					ML	Profilo gomma armata per passaruota	
33	117009	33					ML	Profilo gomma armata per sportelli	
34	315501	11					ML	Profilo fascia sotto sportello	
35	150902	8					NR	Supporto ammortizzatore fisso	
36	150901	4					NR	Supporto ammortizzatore mobile con perno	
37	148814	4					NR	Serratura	
38	377580	1					NR	Rivestimento sportello forato 1° dx e sx	
39	367669	1					NR	Profilo battuta sportello 1° dx e sx	
40	367671	1					NR	Profilo battuta sportello 2° dx e 3° sx	
41	367672	1					NR	Profilo battuta sportello 3° dx	
42	367673	1					NR	Profilo battuta sportello 4° dx	



Sportelli lato dx

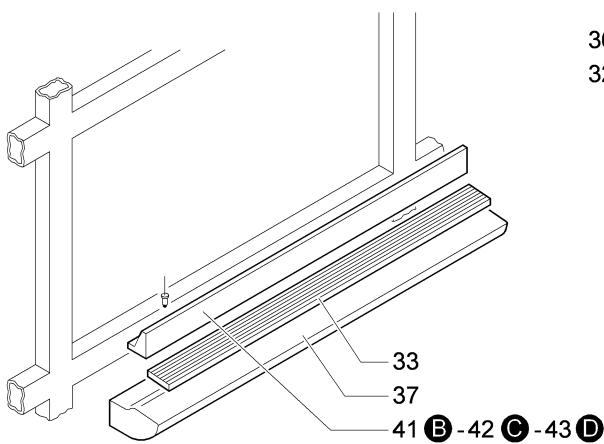
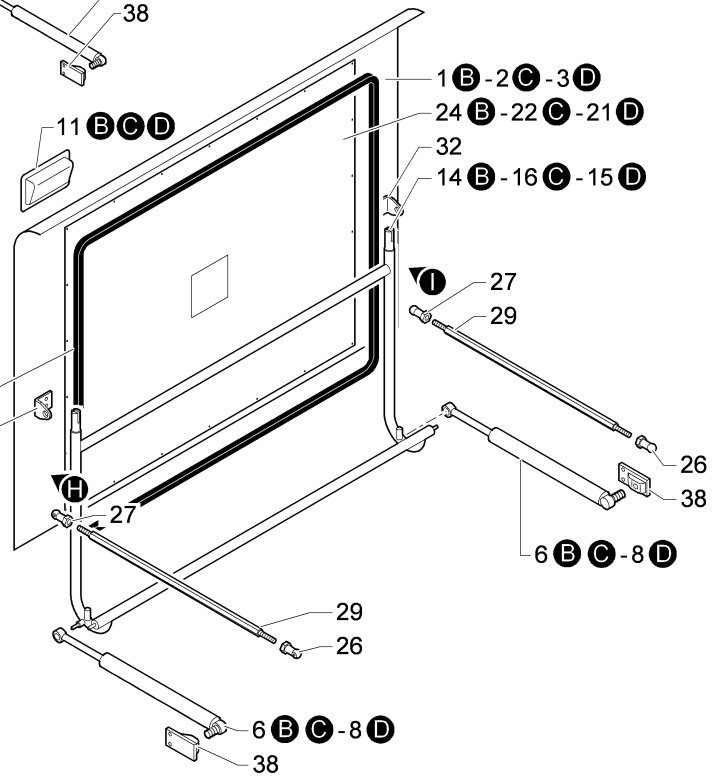
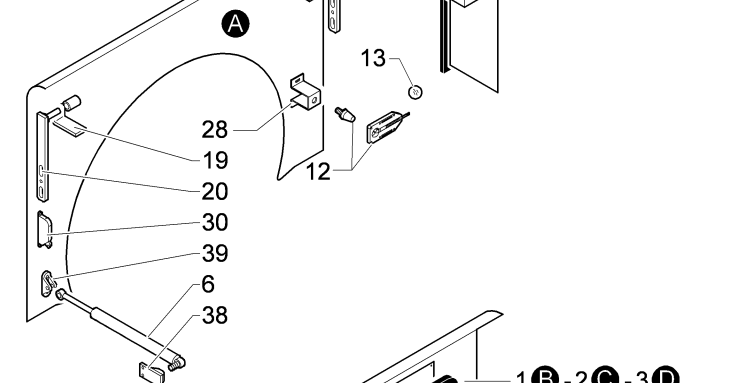
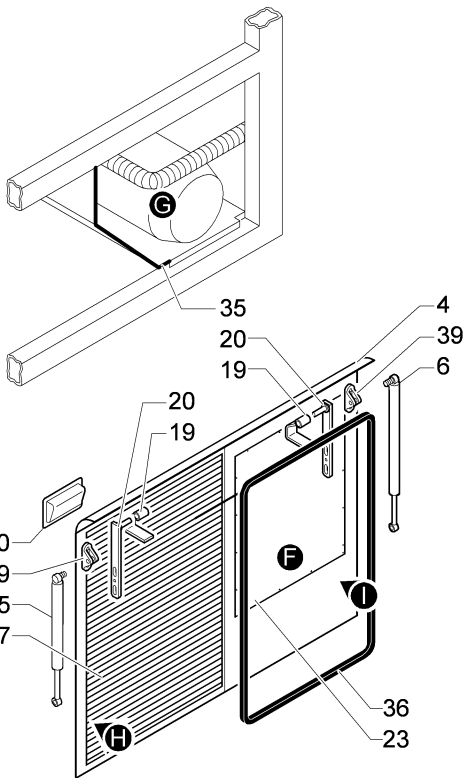
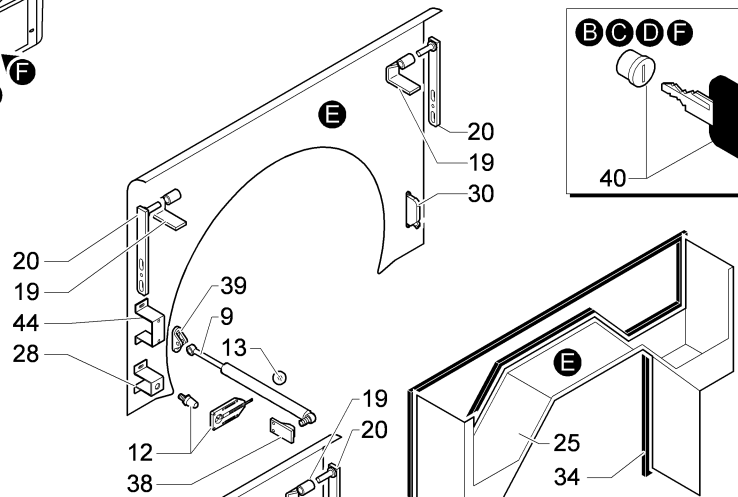
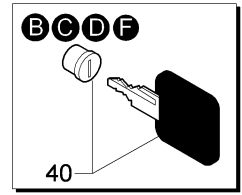
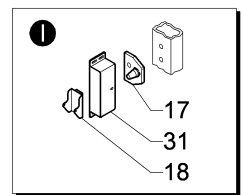
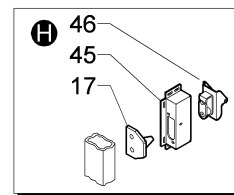
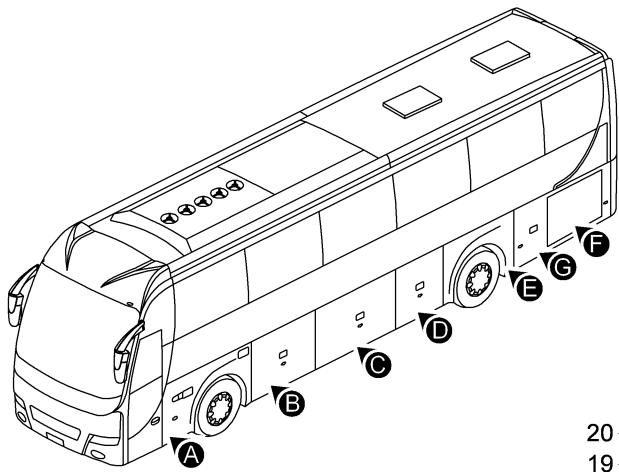
Barbi

Volvo B12B Genesis 12,23 MT HDL EURO 5

TAV. 8305-0021

garbi

A	CLASSIC / EXECUTIVE					Sportelli lato dx Volvo B12B Genesis 12,23 MT HDL EURO 5	Gruppo 8305			
B							Figura 0021			
C							Pagina 15 di 109			
D										
E										
Pos.	Codice	Quantità					U.M.	Descrizione	Note	S/R
		A	B	C	D	E				
43	341479	4					NR	Scatola serratura dx		
44	148605	4					NR	Serratura a forcella dx		



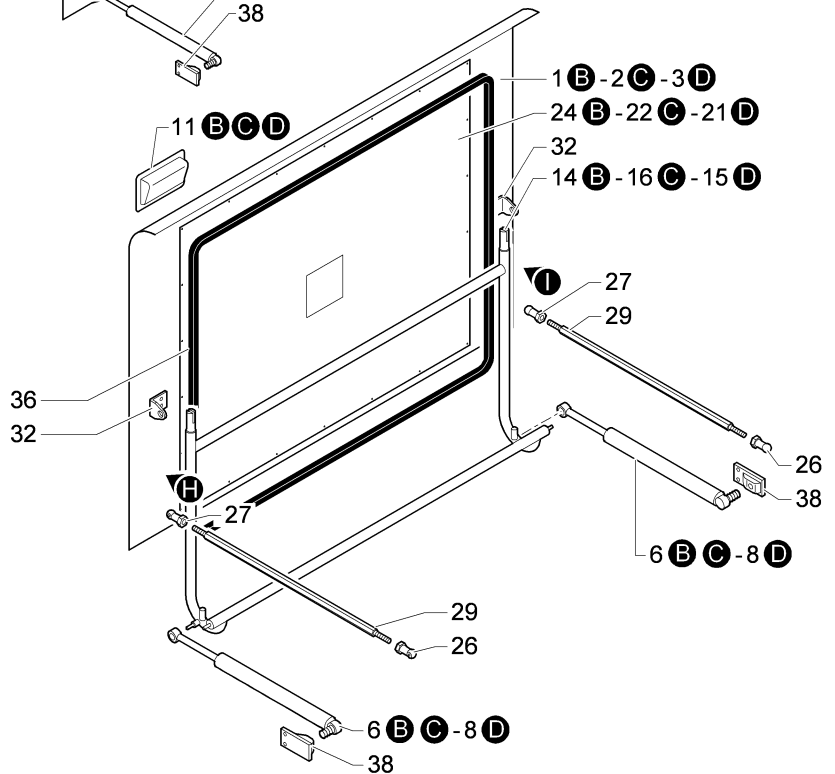
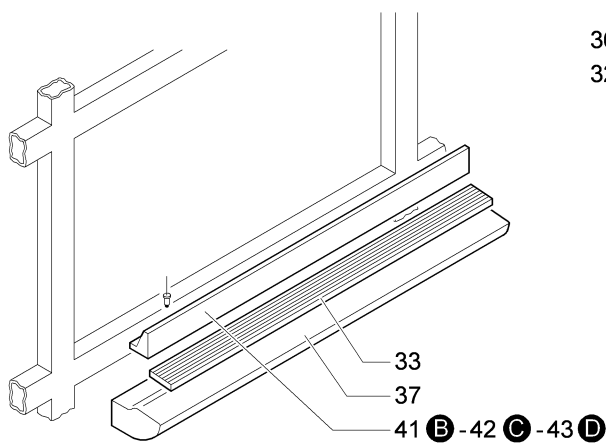
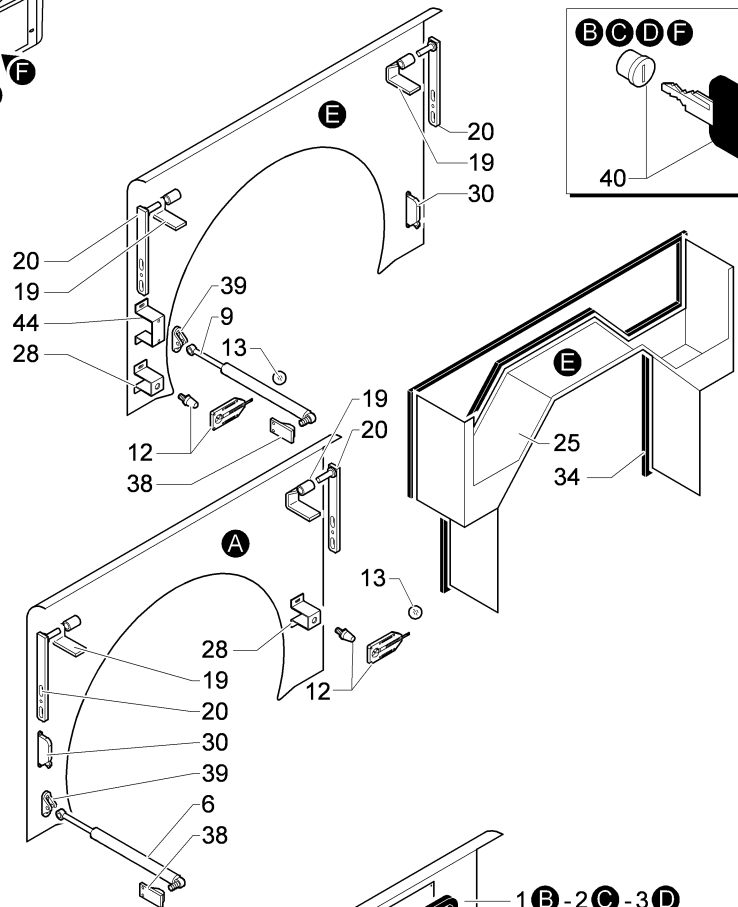
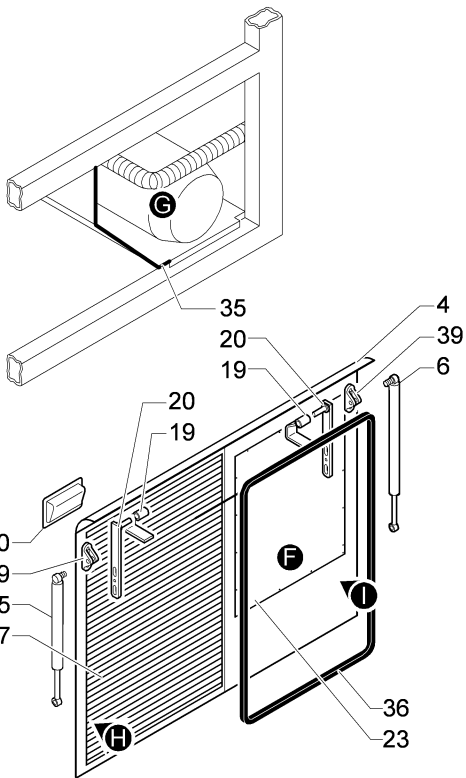
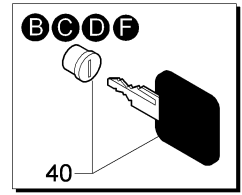
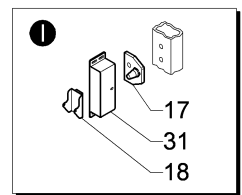
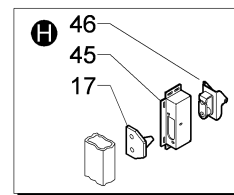
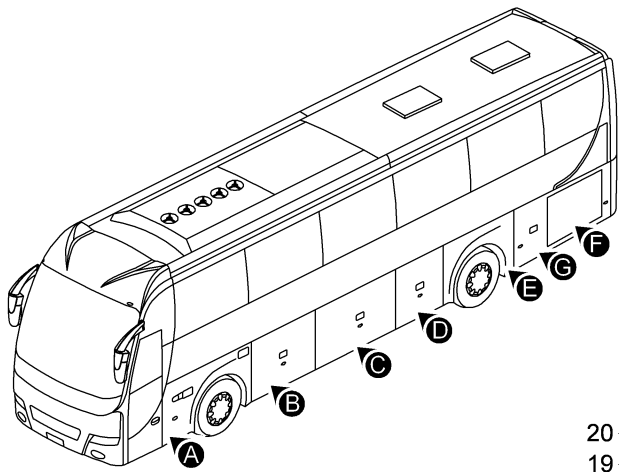
Sportelli lato sx



Volvo B12B Genesis 12,23 MT HDL EURO 5

TAV. 8305-0031

A	CLASSIC / EXECUTIVE					Sportelli lato sx Volvo B12B Genesis 12,23 MT HDL EURO 5	Gruppo			
B							8305	Figura		
C							0031	Pagina		
D								17 di 109		
E										
Pos.	Codice	Quantità					U.M.	Descrizione	Note	S/R
		A	B	C	D	E				
1	341693	1					NR	Lamiera sportello con cataforesi 1° sx		
2	341696	1					NR	Lamiera sportello con cataforesi 2° sx		
3	341698	1					NR	Lamiera sportello con cataforesi 3° sx		
4	341760	1					NR	Lamiera sportello con cataforesi 4° sx		
5	150615	1					NR	Molla a gas corta dx		
6	150618	6					NR	Molla a gas 80 kg		
7	349043	1					NR	Griglia ultimo sportello sx		
8	150613	2					NR	Molla a gas 70 kg		
9	150605	1					NR	Molla a gas 60 kg		
10	148108	1					NR	Maniglia manuale		
11	148109	3					NR	Maniglia pneumatica		
12	149109	2					NR	Bloccaggio perno conico L=120 mm per passaruota		
13	150011	2					NR	Pomolo sferico d20 con foro cieco M5		
14	341578	1					NR	Braccio traslazione sportello 1° dx e 1° sx		
15	341579	1					NR	Braccio traslazione sportello 3° dx e 3° sx		
16	341436	1					NR	Braccio traslazione sportello 2° sx		
17	148614	8					NR	Perno di riscontro		
18	148606	4					NR	Serratura a forcilla sx		
19	341545	6					NR	Cerniera a "C" per passaruota		
20	341446	6					NR	Perno cerniera passaruota		
21	377578	1					NR	Rivestimento sportello forato 3° sx		



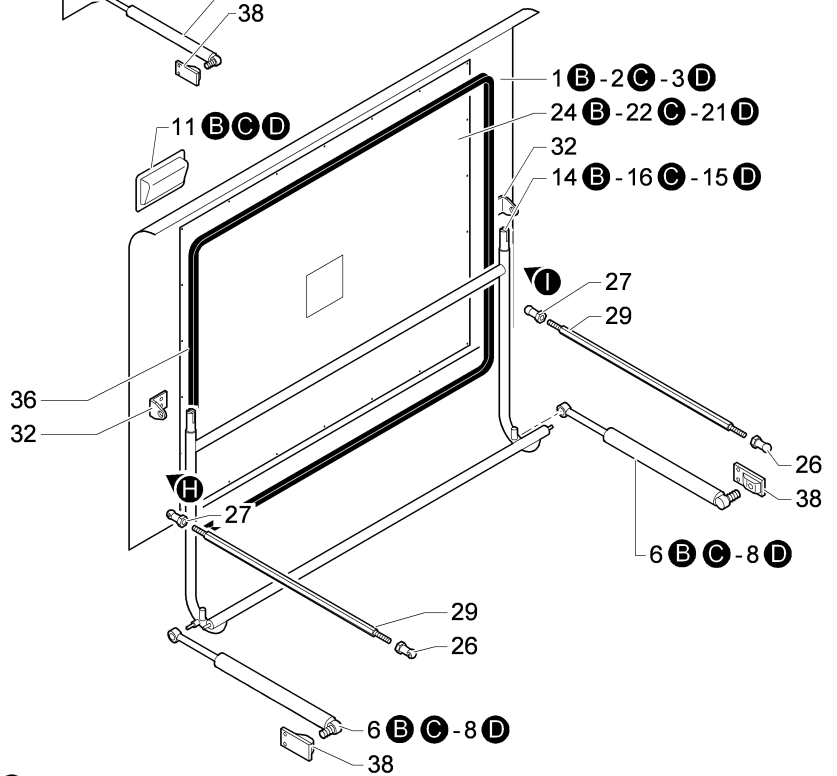
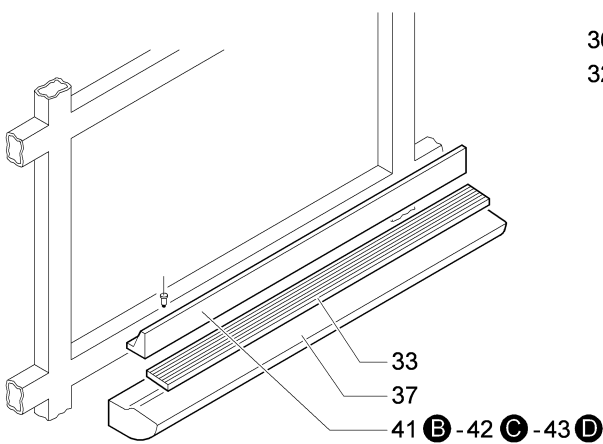
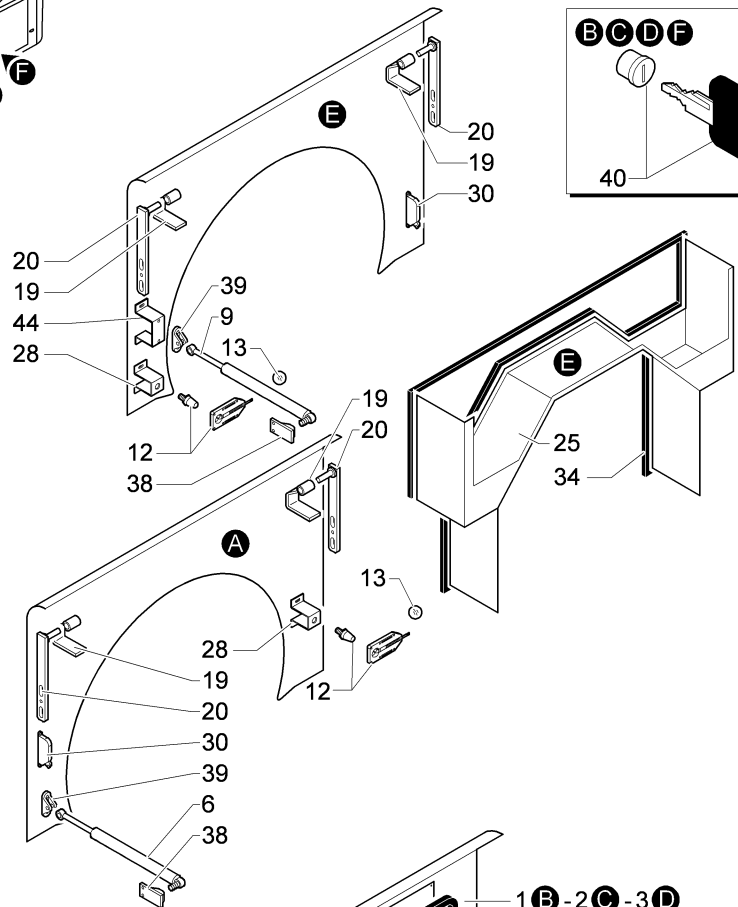
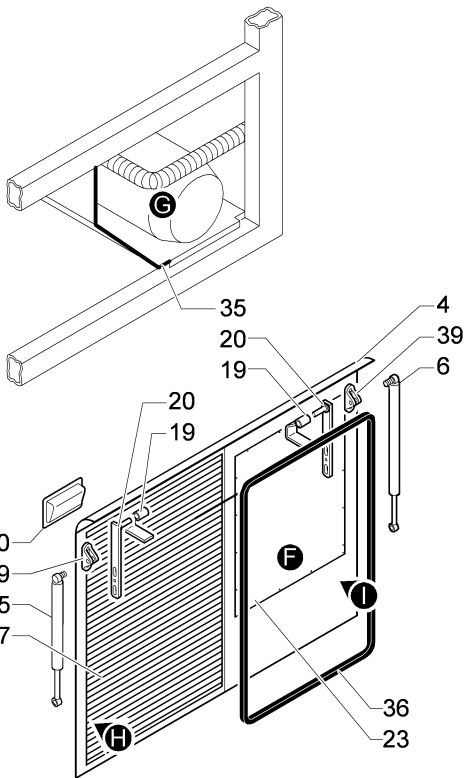
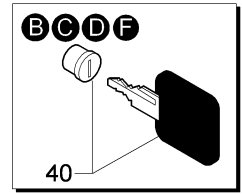
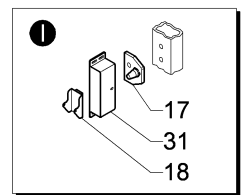
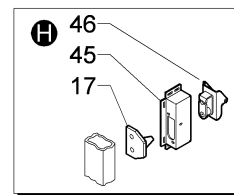
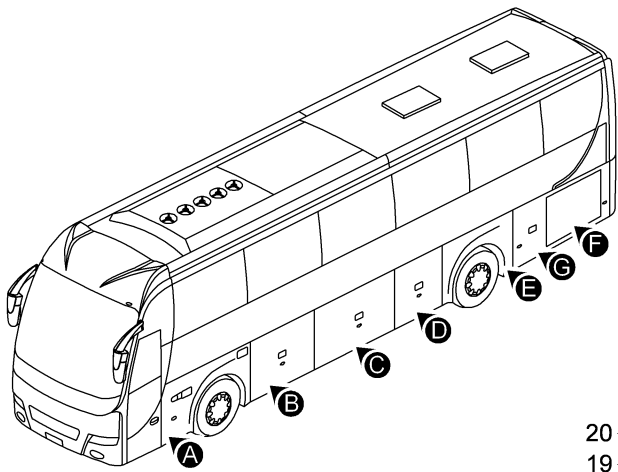
Sportelli lato sx



Volvo B12B Genesis 12,23 MT HDL EURO 5

TAV. 8305-0031

A	CLASSIC / EXECUTIVE					Sportelli lato sx Volvo B12B Genesis 12,23 MT HDL EURO 5	Gruppo	8305 0031 Pagina 19 di 109	S/R
B							Figura		
C									
D									
E									
Pos.	Codice	Quantità					U.M.	Descrizione	Note
		A	B	C	D	E			
22	377579	1					NR	Rivestimento sportello forato 2° sx	
23	377577	1					NR	Rivestimento sportello forato 4° sx	
24	377580	1					NR	Rivestimento sportello forato 1° dx e sx	
25	346339	1					NR	Cuffia passaruota posteriore sx	
26	154606	6					NR	Articolazione a rotula dx	
27	154607	6					NR	Articolazione a rotula sx	
28	341390	2					NR	Supporto perno per passaruota anteriore	
29	341431	6					NR	Braccio regolazione sportello laterale L=530	
30	148706	2					NR	Serratura per sportello a scatto	
31	341536	4					NR	Scatola serratura sx	
32	341126	6					NR	Supporto braccio traslazione	
33	115430	5					ML	Profilo alluminio anodizzato nero	
34	117001	8					ML	Profilo gomma armata per passaruota	
35	117003	4					ML	Profilo gomma armata	
36	117009	36					ML	Profilo gomma armata per sportelli	
37	315501	11					ML	Profilo fascia sotto sportello	
38	150902	8					NR	Supporto ammortizzatore fisso	
39	150901	4					NR	Supporto ammortizzatore mobile con perno	
40	148814	4					NR	Serratura	
41	367669	1					NR	Profilo battuta sportello 1° dx e sx	
42	367670	1					NR	Profilo battuta sportello 2° sx	



Sportelli lato sx

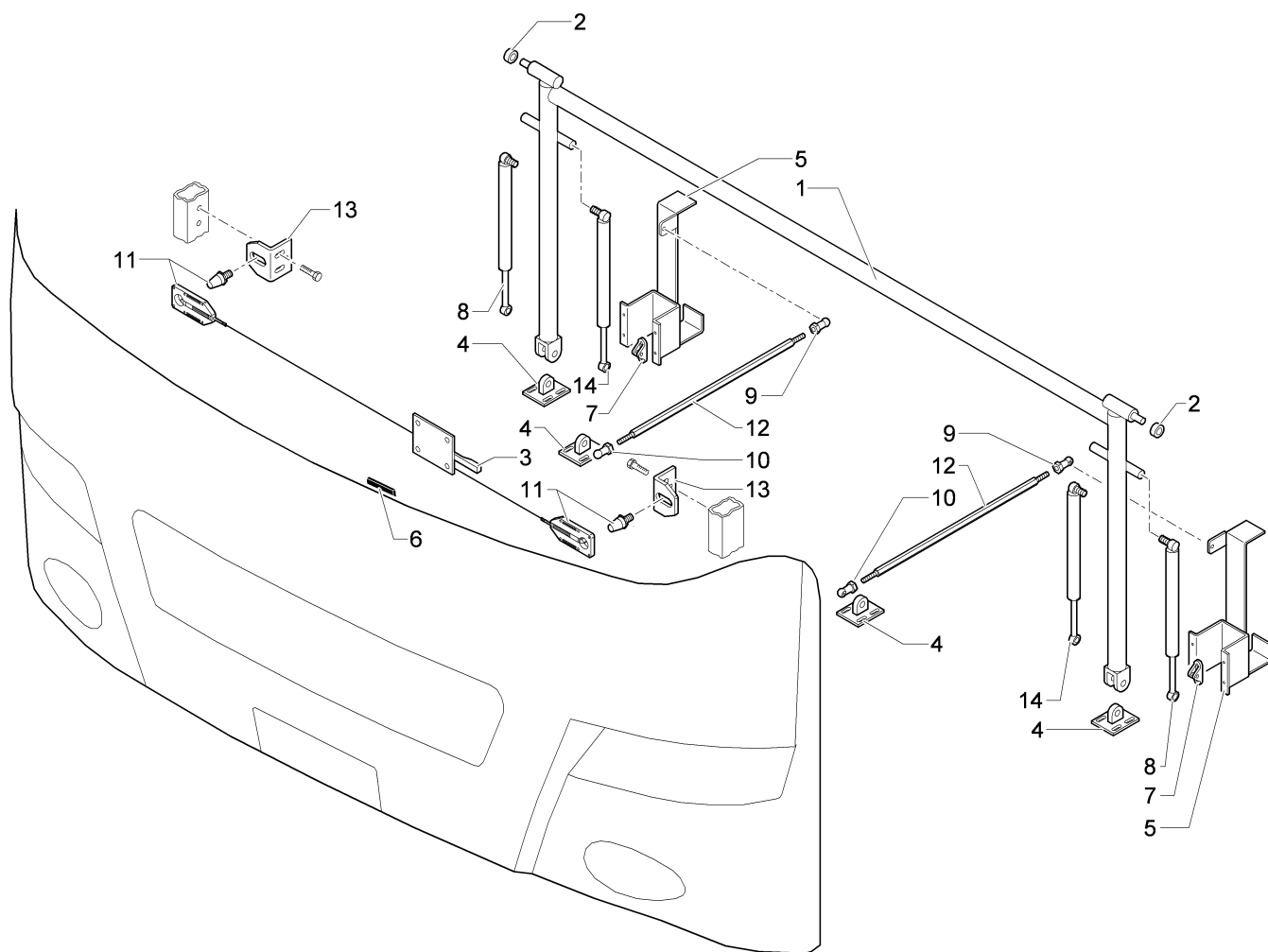
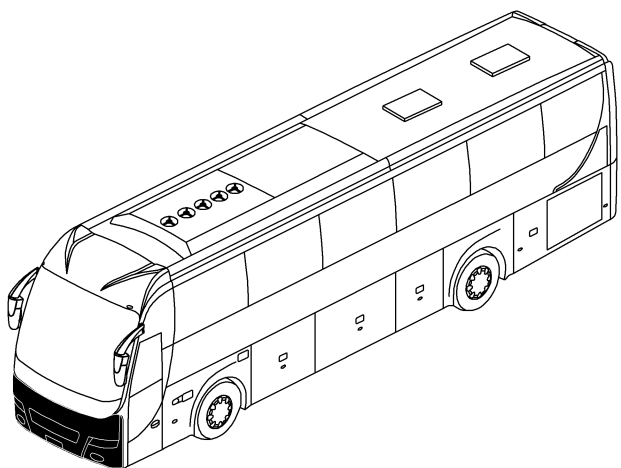
barbi

Volvo B12B Genesis 12,23 MT HDL EURO 5

TAV. 8305-0031



A	CLASSIC / EXECUTIVE					Sportelli lato sx Volvo B12B Genesis 12,23 MT HDL EURO 5	Gruppo 8305			
B							Figura 0031			
C							Pagina 21 di 109			
D										
E										
Pos.	Codice	Quantità					U.M.	Descrizione	Note	S/R
		A	B	C	D	E				
43	367671	1					NR	Profilo battuta sportello 2° dx e 3° sx		
44	341452	1					NR	Supporto perno conico passaruota posteriore		
45	341479	4					NR	Scatola serratura dx		
46	148605	4					NR	Serratura a forcina dx		



Frontale apribile

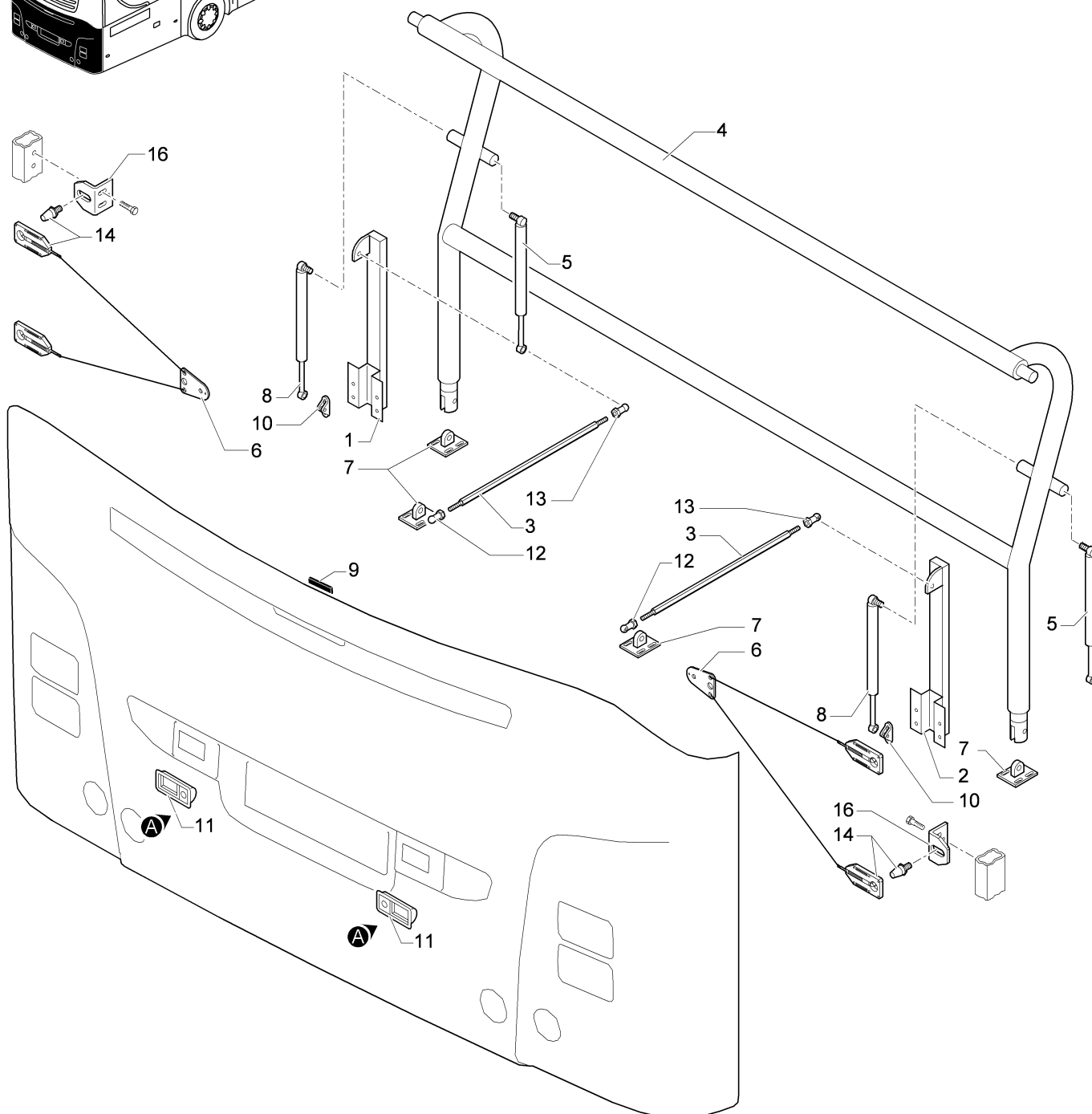
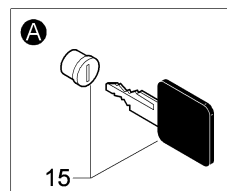
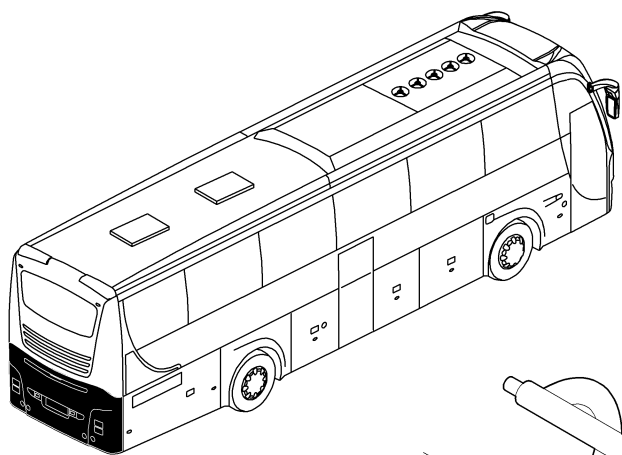
Barbi

Volvo B12B Genesis 12,23 MT HDL EURO 5

TAV. 8305-0041



A	CLASSIC / EXECUTIVE					Frontale apribile Volvo B12B Genesis 12,23 MT HDL EURO 5	Gruppo 8305			
B							Figura 0041			
C							Pagina 23 di 109			
D										
E										
Pos.	Codice	Quantità					U.M.	Descrizione	Note	S/R
		A	B	C	D	E				
1	341087	1					NR	Braccio frontale		
2	341050	2					NR	Boccola braccio traslazione		
3	148812	1					NR	Gruppo apertura cofano		
4	341124	4					NR	Supporto braccio traslazione		
5	334712	2					NR	Sostegno molle a gas		
6	117002	4					ML	Profilo gomma armata		
7	150901	4					NR	Supporto ammortizzatore mobile con perno		
8	150613	2					NR	Molla a gas 70 kg		
9	154606	2					NR	Articolazione a rotula dx		
10	154607	2					NR	Articolazione a rotula sx		
11	149108	2					NR	Bloccaggio perno conico M5		
12	341410	2					NR	Braccio regolazione frontale apribile		
13	341177	2					NR	Supporto serratura perno per vano		
14	150621	2					NR	Molla a gas 60 kg		



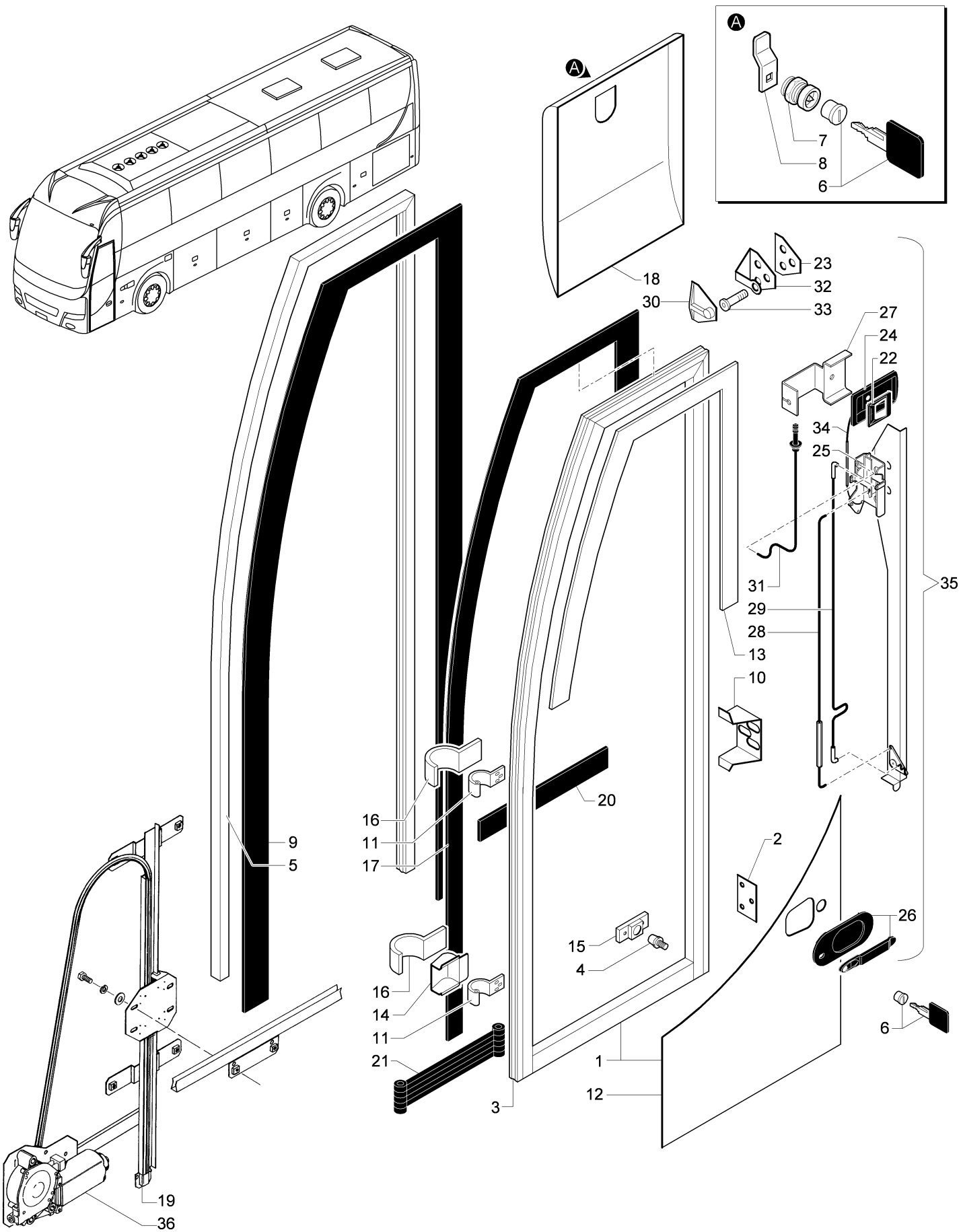
Posteriore apribile

Barbi

Volvo B12B Genesis 12,23 MT HDL EURO 5

TAV. 8305-0051

A	CLASSIC / EXECUTIVE					Posteriore apribile Volvo B12B Genesis 12,23 MT HDL EURO 5	Gruppo	8305 0051 Pagina 25 di 109	S/R
B							Figura		
C									
D									
E									
Pos.	Codice	Quantità					U.M.	Descrizione	Note
		A	B	C	D	E			
1	334713	1					NR	Attacco sx braccio sportello posteriore	
2	334714	1					NR	Attacco dx braccio sportello posteriore	
3	341169	2					NR	Braccio regolazione sportello posteriore	
4	341448	1					NR	Braccio traslazione	
5	150612	2					NR	Molla gas 50 kg	
6	341268	2					NR	Rinvio sportello posteriore apribile	
7	341124	4					NR	Supporto braccio traslazione	
8	150604	2					NR	Molla a gas 40 kg	
9	117002	4					ML	Profilo gomma armata	
10	150901	4					NR	Supporto ammortizzatore mobile con perno	
11	148108	2					NR	Maniglia manuale	
12	154606	2					NR	Articolazione a rotula dx	
13	154607	2					NR	Articolazione a rotula sx	
14	149108	4					NR	Bloccaggio perno conico M5	
15	148814	2					NR	Serratura	
16	341177	4					NR	Supporto serratura perno per vano	



Porta autista

Barbi

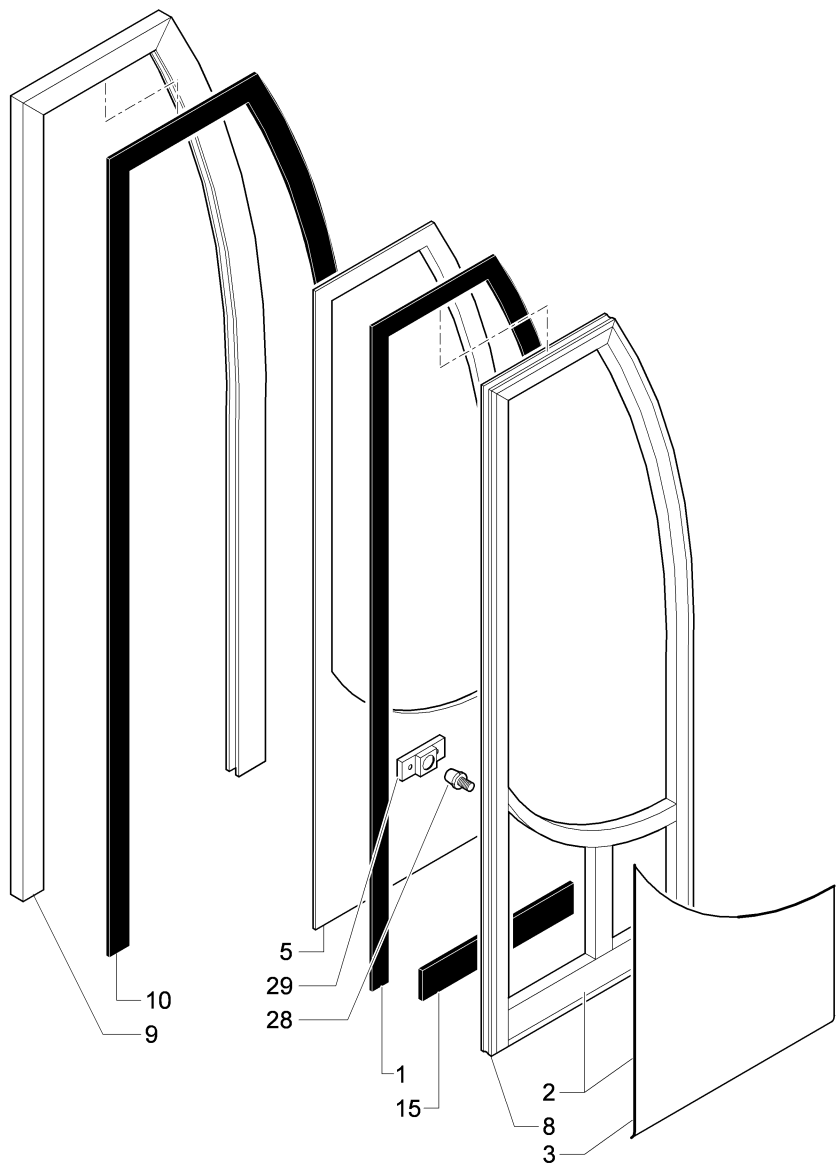
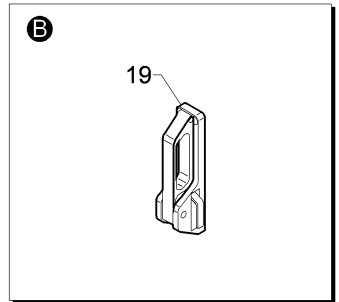
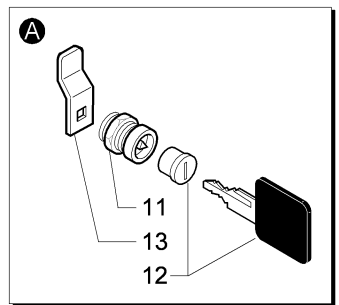
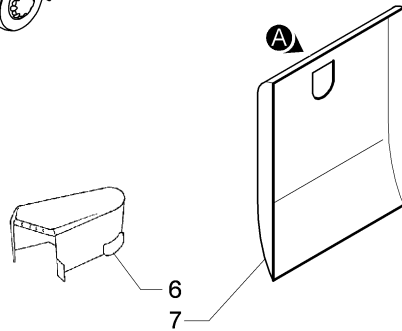
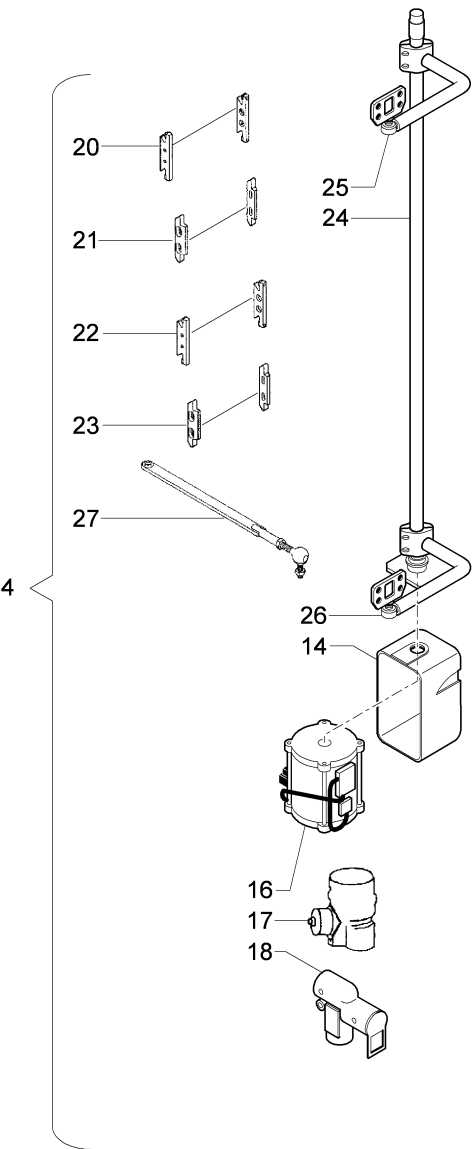
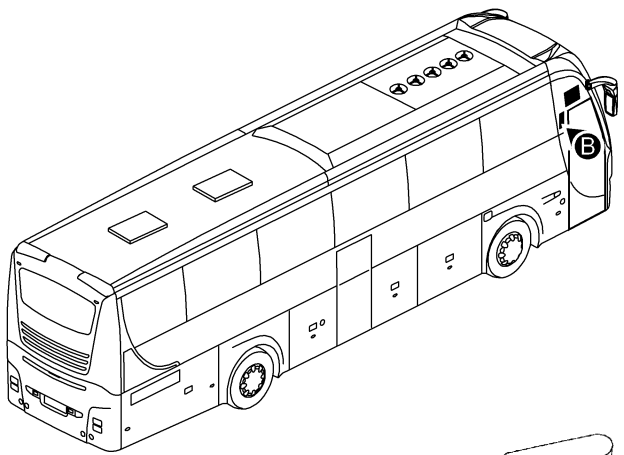
Volvo B12B Genesis 12,23 MT HDL EURO 5

TAV. 8310-0011

A	CLASSIC / EXECUTIVE					Porta autista Volvo B12B Genesis 12,23 MT HDL EURO 5	Gruppo	8310 0011 Pagina 27 di 109	S/R
B							Figura		
C									
D									
E									
Pos.	Codice	Quantità					U.M.	Descrizione	Note
		A	B	C	D	E			
1	341637	1					NR	Porta autista con cataforesi (struttura + lamiera)	
2	341340	1					NR	Scontro serratura porta autista	
3	315506	4					ML	Profilo alluminio porta	
4	369046	1					NR	Perno chiusura	
5	315508	3,5					ML	Profilo vano porta in all.	
6	148814	2					NR	Serratura	
7	148813	1					NR	Adattatore serratura	
8	148618	1					NR	Levetta per serratura	
9	378557	1					NR	Profilo gomma vano porta	
10	333053	1					NR	Supporto scontro porta autista	
11	339030	2					NR	Cerniera porta autista	
12	341636	1					NR	Lamiera inferiore porta autista con cataforesi	
13	346350	1					NR	Cornice esterna porta autista in vtr	
14	346358	1					NR	Copricerniera inferiore porta autista in vtr	
15	364587	1					NR	Guida porta autista	
16	377519	2					NR	Copertura cerniera porta autista	
17	378556	1					NR	Profilo gomma su porta	
18	377504	1					NR	Sportello sopra porta sx	
19	151308	1					NR	Alzacristalli elettrico con manovellismo	
20	117204	1					ML	Profilo gomma per porta	
21	149804	1					NR	Tirante porta completo	



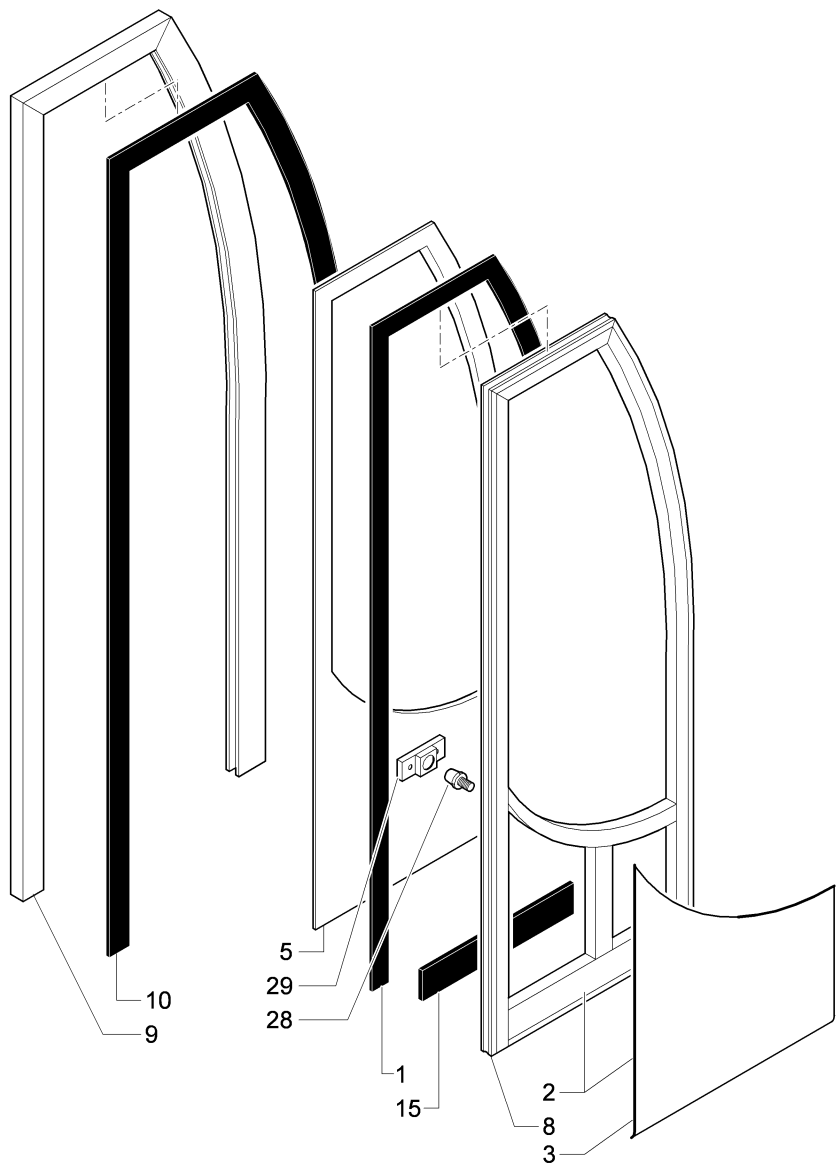
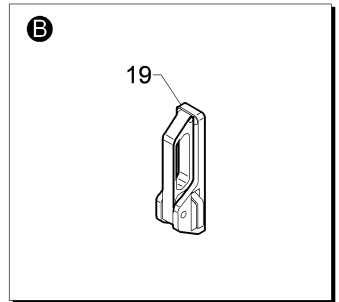
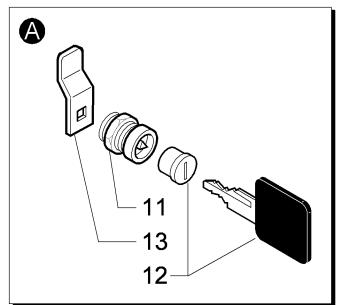
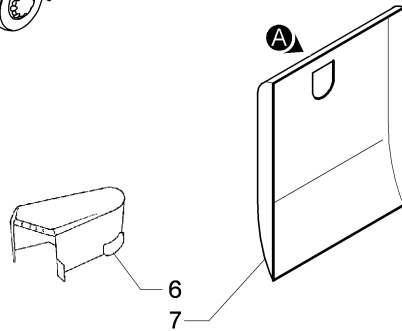
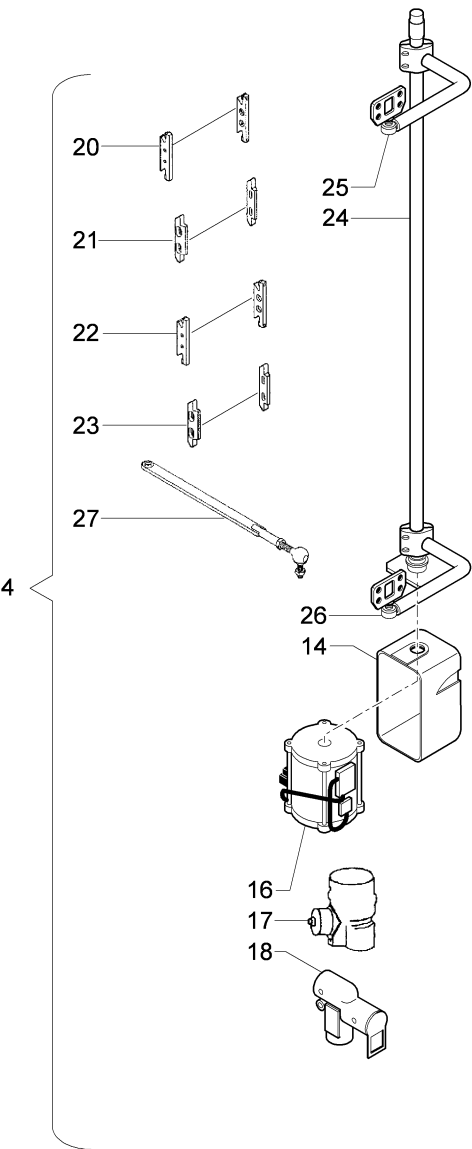
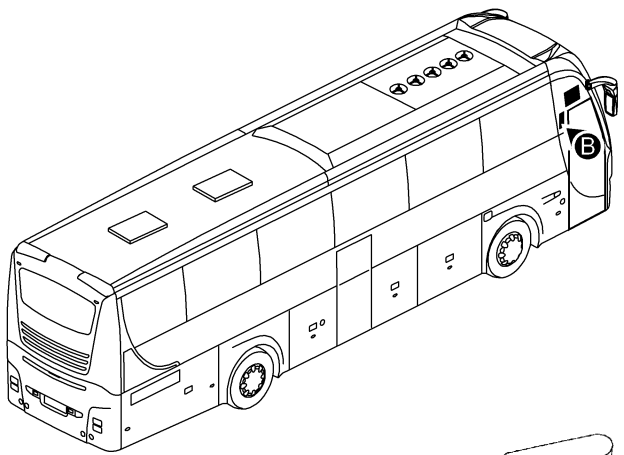
A	CLASSIC / EXECUTIVE					Porta autista Volvo B12B Genesis 12,23 MT HDL EURO 5	Gruppo 8310			
B							Figura 0011			
C							Pagina 29 di 109			
D										
E										
Pos.	Codice	Quantità					U.M.	Descrizione	Note	S/R
		A	B	C	D	E				
22	148021	1					NR	Maniglia interna		
23	148014	3					NR	Spessore scontro serratura		
24	148025	1					NR	Supporto maniglia interna		
25	148022	1					NR	Serratura interna porta		
26	148017	1					NR	Maniglia autista		
27	148023	1					NR	Scontro sinistro autista su porta		
28	148026	1					NR	Asta serratura lunga		
29	148027	1					NR	Asta serratura corta		
30	148024	1					NR	Scontro porta autista su vano		
31	148028	1					NR	Asta sicura interna		
32	369044	1					NR	Rinvio porta autista		
33	369045	1					NR	Perno per rinvio porta autista		
34	148029	1					NR	Guaina+cavo+tendifilo		
35	148020	1					NR	Kit maniglia autista completo (comprende pos. da 22 a 34)		
36	151311	1					NR	Motore alzacrystalli		



Porta anteriore passeggeri



A	CLASSIC / EXECUTIVE					Porta anteriore passeggeri Volvo B12B Genesis 12,23 MT HDL EURO 5	Gruppo	8310 0021 Pagina 31 di 109	S/R
B							Figura		
C									
D									
E									
Pos.	Codice	Quantità					U.M.	Descrizione	Note
		A	B	C	D	E			
1	378548	1					NR	Profilo gomma per porta	
2	341631	1					NR	Porta anteriore dx con cataforesi (telaio + lamiera)	
3	341630	1					NR	Lamiera inferiore porta anteriore dx con cataforesi	
4	353019	1					NR	Kit porta anteriore dx (comprende pos. 14, da 16 a 27)	
5	377462	1					NR	Rivestimento interno porta anteriore dx in abs grigio	
6	377485	1					NR	Copertura braccio porta anteriore dx in abs grigio	
7	377505	1					NR	Sportello sopra porta dx in abs grigio	
8	315506	4					ML	Profilo alluminio porta	
9	315508	3,5					ML	Profilo alluminio vano porta	
10	378547	1					NR	Profilo gomma vano porta	
11	148813	1					NR	Adattatore serratura	
12	148814	1					NR	Serratura	
13	148618	1					NR	Levetta per serratura	
14	135251	1					NR	Copertura cilindro	
15	117204	1					ML	Profilo gomma per porta	
16	135275	1					NR	Cilindro pneumatico	
17	135284	1					NR	Volvola elettropneumatica	
18	135285	1					NR	Gruppo riempimento elettrovalvola	
19	135269	1					NR	Maniglia emergenza	
20	135280	2					NR	Riscontro vano inferiore	
21	135282	2					NR	Riscontro porta inferiore	

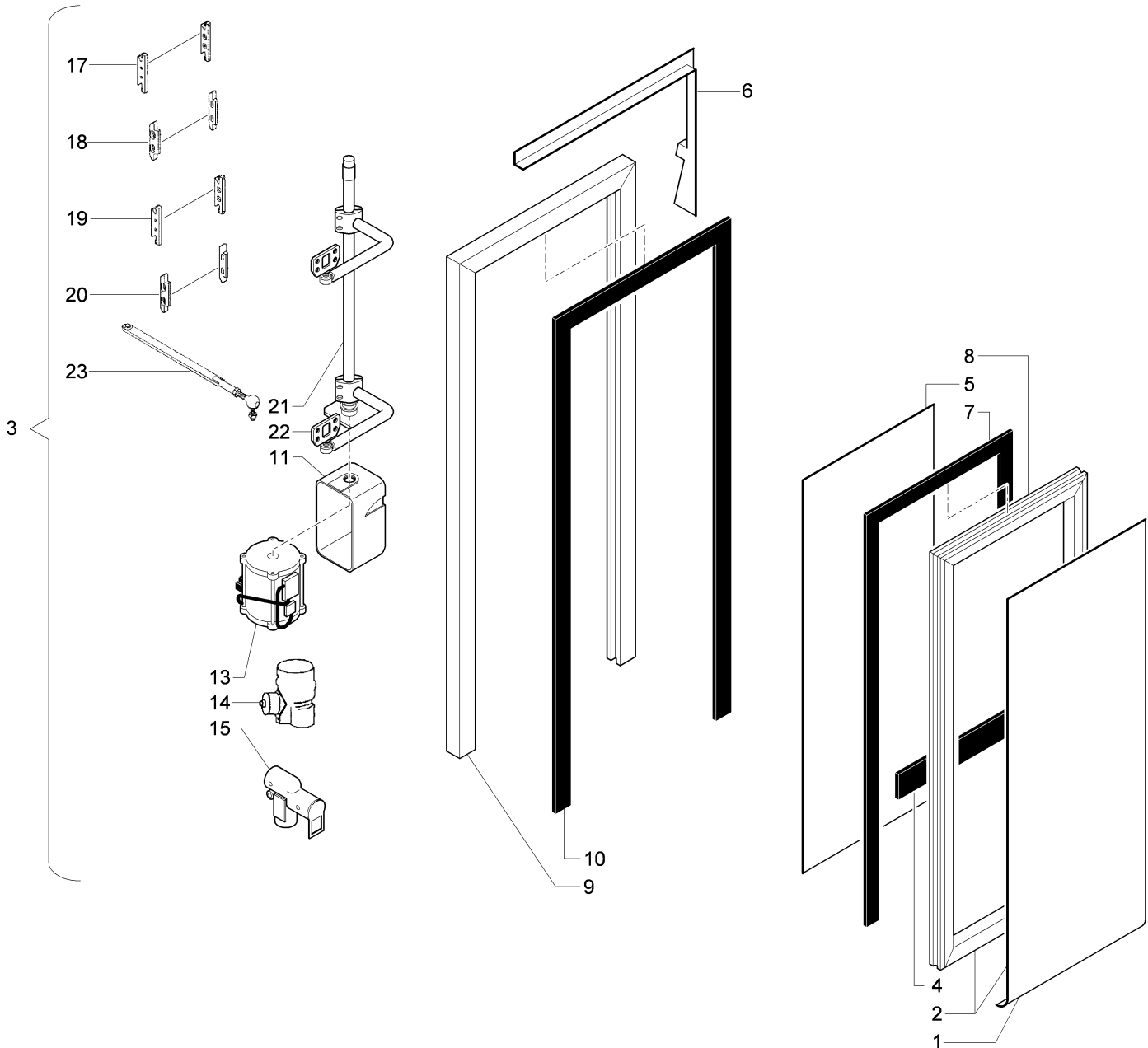
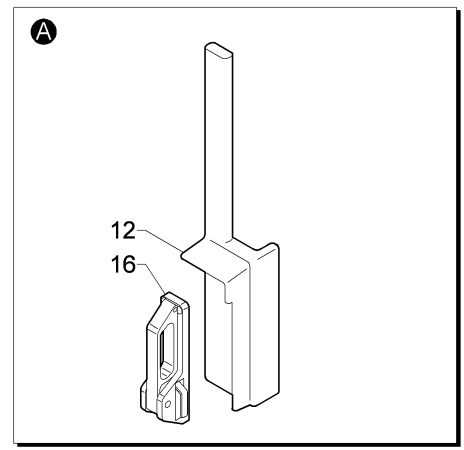
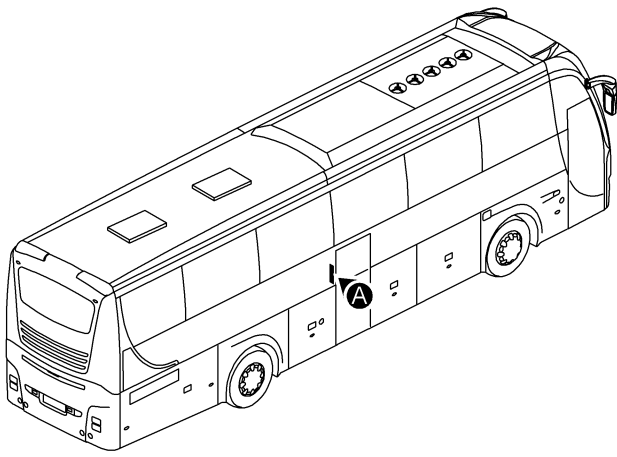


Porta anteriore passeggeri





A	CLASSIC / EXECUTIVE					Porta anteriore passeggeri Volvo B12B Genesis 12,23 MT HDL EURO 5	Gruppo	8310 0021 Pagina 33 di 109		
B							Figura			
C										
D										
E										
Pos.	Codice	Quantità					U.M.	Descrizione	Note	S/R
		A	B	C	D	E				
22	135281	2					NR	Riscontro vano superiore		
23	135283	2					NR	Riscontro porta superiore		
24	135277	1					NR	Colonna		
25	135279	1					NR	Braccio superiore		
26	135278	1					NR	Braccio inferiore		
27	135274	1					NR	Tirante inferiore		
28	364543	1					NR	Perno chiusura porta anteriore		
29	364581	1					NR	Guida porta anteriore		



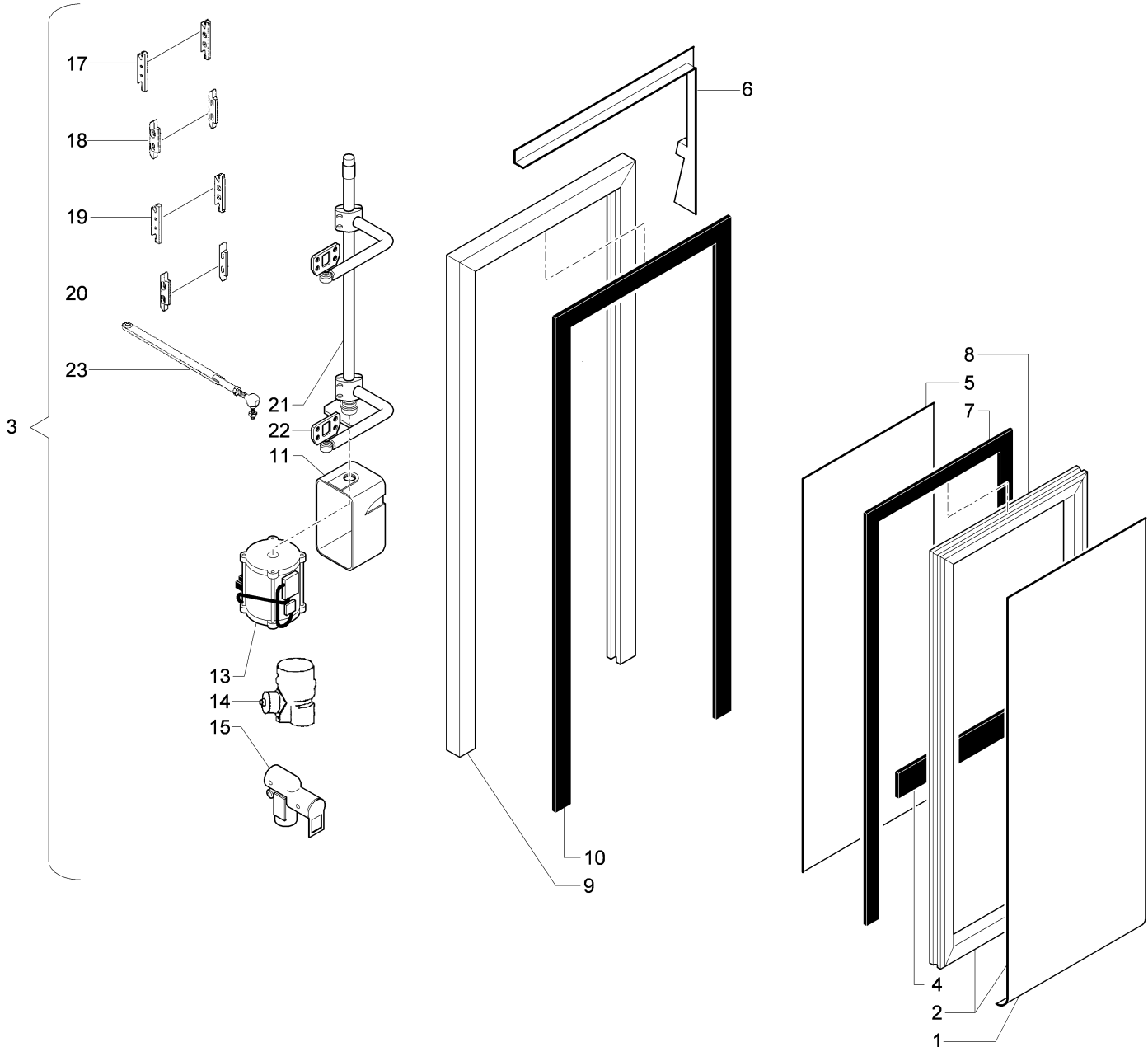
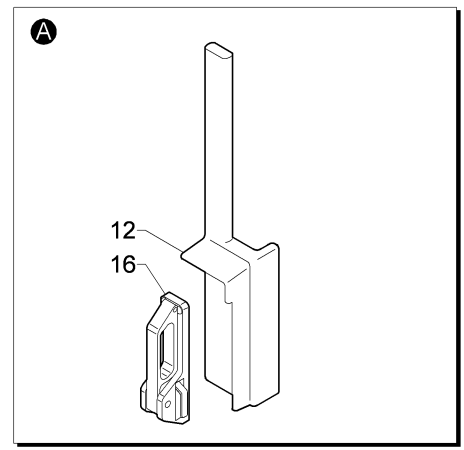
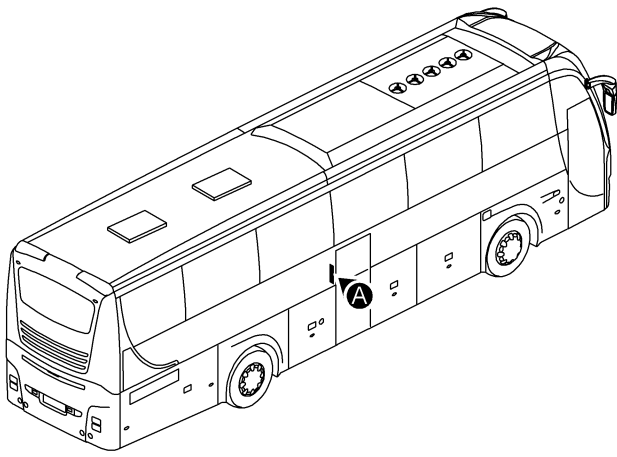
Porta centrale passeggeri



Volvo B12B Genesis 12,23 MT HDL EURO 5

TAV. 8310-0031

A	CLASSIC / EXECUTIVE					Porta centrale passeggeri Volvo B12B Genesis 12,23 MT HDL EURO 5	Gruppo	8310 0031 Pagina 35 di 109	S/R
B							Figura		
C									
D									
E									
Pos.	Codice	Quantità					U.M.	Descrizione	Note
		A	B	C	D	E			
1	341633	1					NR	Lamiera porta centrale con cataforesi	
2	341634	1					NR	Porta centrale con cataforesi (telaio + lamiera)	
3	353020	1					NR	Kit porta centrale (comprende pos. 11, da 13 a 23)	
4	117204	1					ML	Profilo gomma per porta	
5	377448	1					NR	Rivestimento interno porta centrale	
6	377466	1					NR	Cornice interna porta centrale	
7	378554	1					NR	Profilo gomma porta centrale	
8	315506	4					ML	Profilo alluminio porta	
9	315508	3,5					ML	Profilo alluminio vano porta	
10	378555	1					NR	Profilo gomma vano porte	
11	135276	1					NR	Copertura cilindro	
12	377467	1					NR	Supporto maniglia emergenza porta centrale	
13	135286	1					NR	Cilindro pneumatico	
14	135284	1					NR	Volvola elettropneumatica	
15	135285	1					NR	Gruppo riempimento elettrovalvola	
16	135269	1					NR	Maniglia emergenza	
17	135280	2					NR	Riscontro vano inferiore	
18	135282	2					NR	Riscontro porta inferiore	
19	135281	2					NR	Riscontro vano superiore	
20	135283	2					NR	Riscontro porta superiore	
21	135287	1					NR	Colonna verticale	



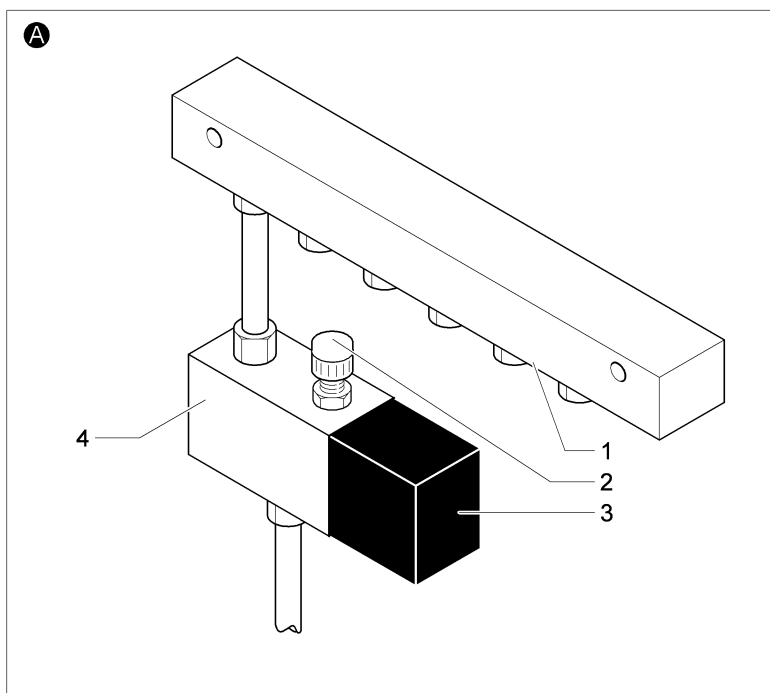
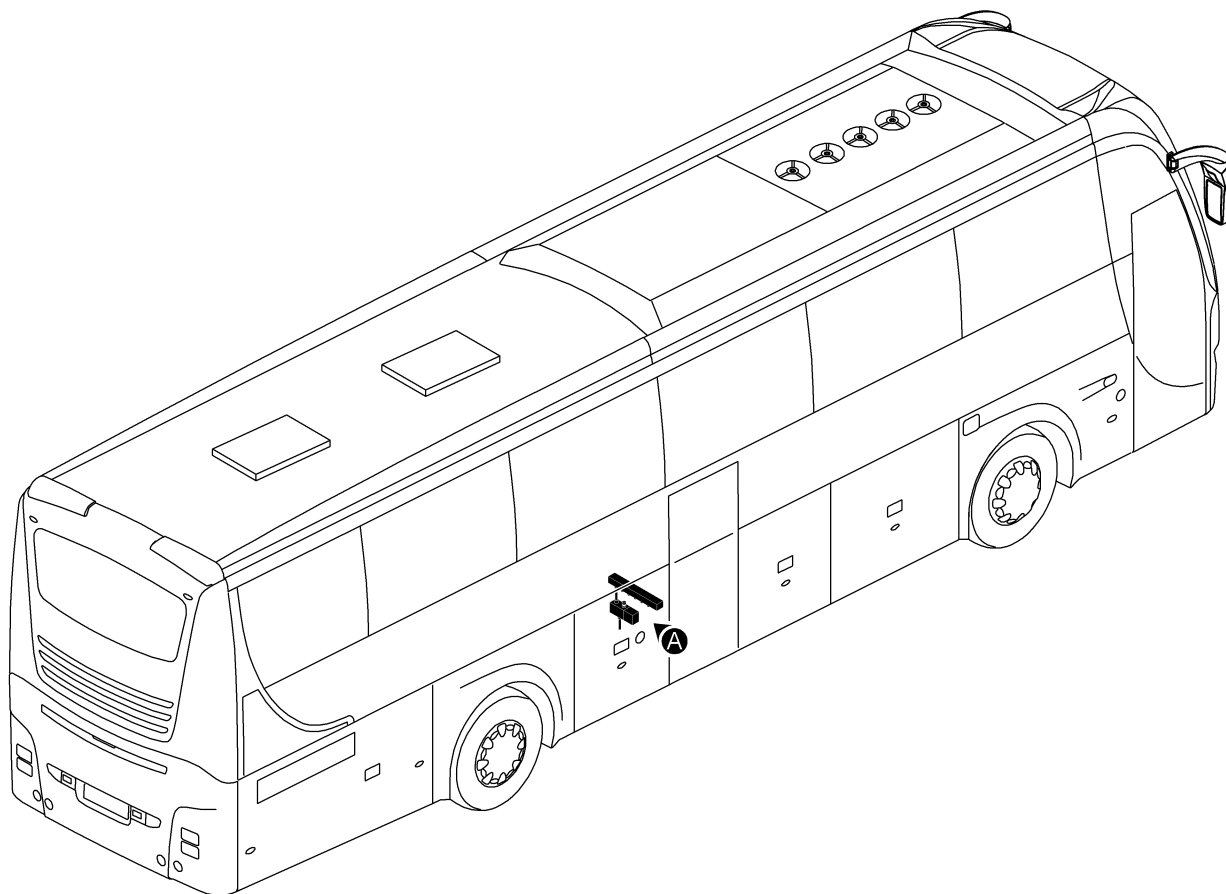
Porta centrale passeggeri



Volvo B12B Genesis 12,23 MT HDL EURO 5
TAV. 8310-0031

garbi

A	CLASSIC / EXECUTIVE					Porta centrale passeggeri Volvo B12B Genesis 12,23 MT HDL EURO 5	Gruppo 8310			
B							Figura 0031			
C							Pagina 37 di 109			
D										
E										
Pos.	Codice	Quantità					U.M.	Descrizione	Note	S/R
		A	B	C	D	E				
22	135288	1					NR	Gruppo bracci con asta		
23	135273	1					NR	Tirante inferiore		



Impianto pneumatico porte

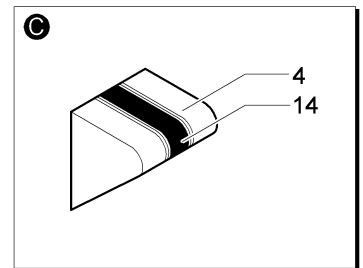
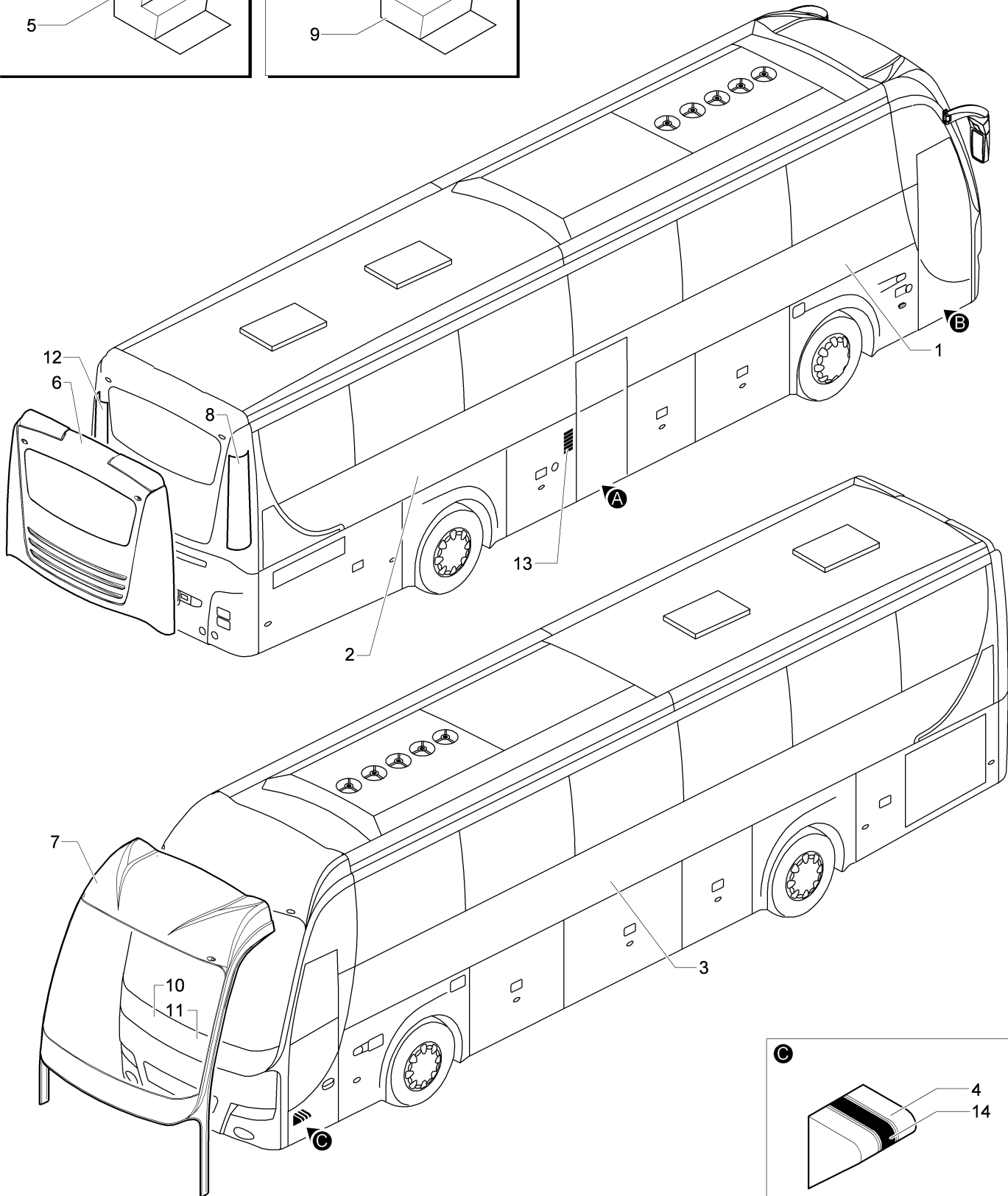
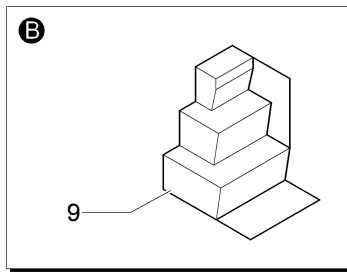
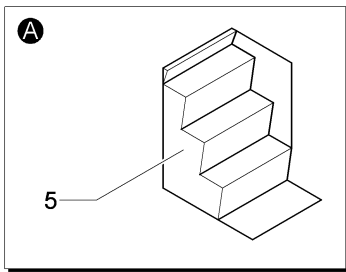
Barbi

Volvo B12B Genesis 12,23 MT HDL EURO 5

TAV. 8310-0041



A	CLASSIC / EXECUTIVE					Impianto pneumatico porte Volvo B12B Genesis 12,23 MT HDL EURO 5	Gruppo 8310			
B							Figura 0041			
C							Pagina 39 di 109			
D										
E										
Pos.	Codice	Quantità					U.M.	Descrizione	Note	S/R
		A	B	C	D	E				
1	133301	1					NR	Ripartitore assemblato		
2	132410	1					NR	Regolatore scarico 1/8"		
3	132415	1					NR	Microsolenoide 24Vcc		
4	132420	1					NR	Valvola 3 vie 24Vcc 1/8"		



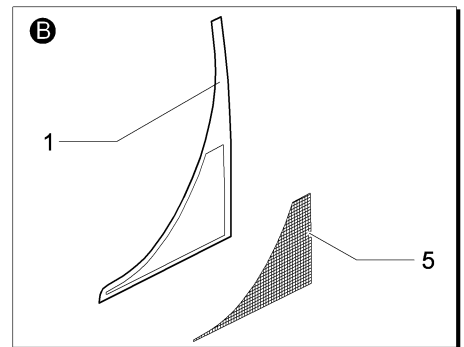
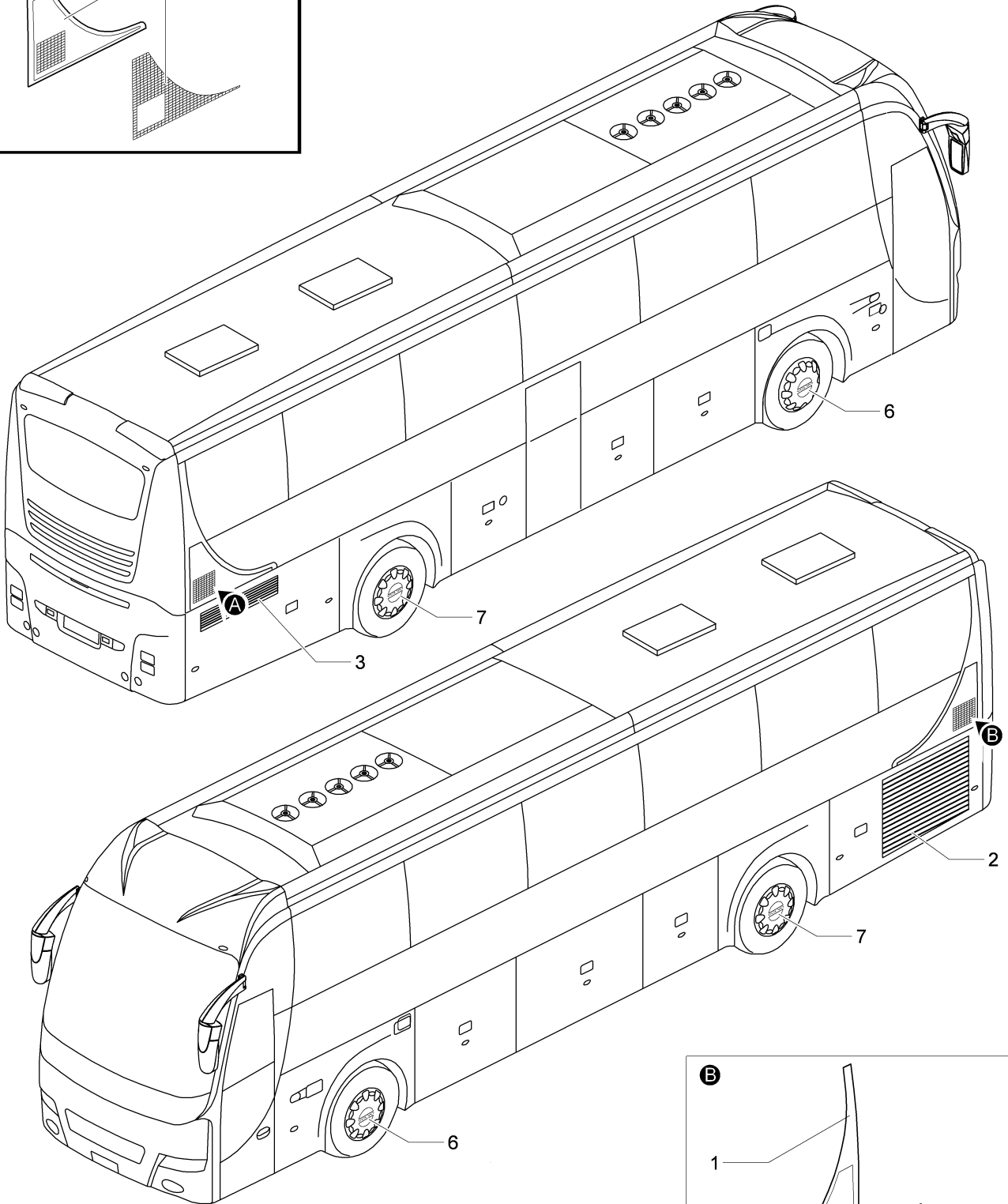
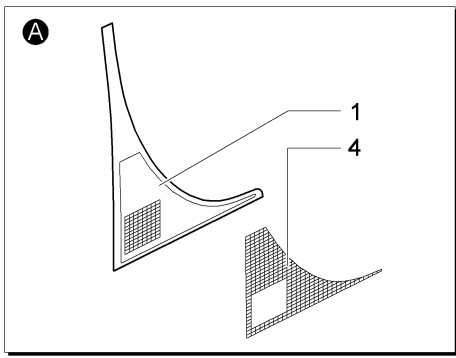
Pedane e rivestimenti esterni

barbi

Volvo B12B Genesis 12,23 MT HDL EURO 5

TAV. 8315-0011

A	CLASSIC / EXECUTIVE					Pedane e rivestimenti esterni Volvo B12B Genesis 12,23 MT HDL EURO 5	Gruppo			
B							8315			
C							Figura			
D							0011			
E							Pagina			
		41 di 109								
Pos.	Codice	Quantità					U.M.	Descrizione	Note	S/R
		A	B	C	D	E				
1	331618	1					NR	Lamiera anteriore fiancata dx		
2	331617	1					NR	Lamiera posteriore fiancata dx		
3	331619	1					NR	Lamiera fiancata sx		
4	379577	1					NR	Piede salita autista		
5	346324	1					NR	Pedana porta centrale		
6	346327	1					NR	Posteriore fisso con inserto		
7	346332	1					NR	Frontale fisso		
8	346372	1					NR	Cantonale posteriore dx		
9	346398	1					NR	Pedana salita porta anteriore dx 3 gradini		
10	346369	1					NR	Cantonale anteriore dx		
11	346370	1					NR	Cantonale anteriore sx		
12	346371	1					NR	Cantonale posteriore sx		
13	139507	2					NR	Griglia in PVC rettangolare		
14	127824	0,3					ML	Antisdrucchiolo		



Coprismozzi e griglie

Barbi

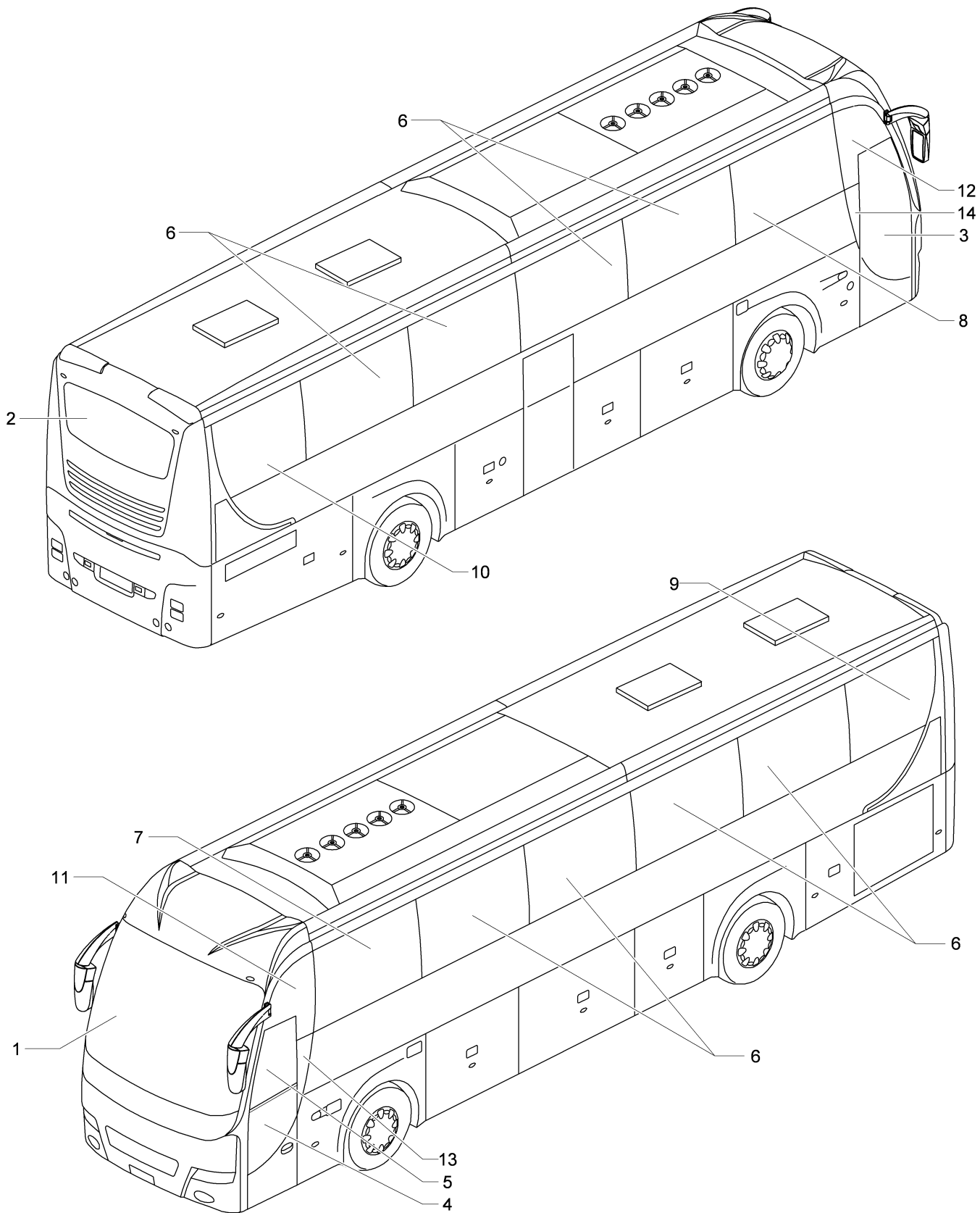
Volvo B12B Genesis 12,23 MT HDL EURO 5

TAV. 8315-0021



A	CLASSIC / EXECUTIVE					Coprimozzi e griglie Volvo B12B Genesis 12,23 MT HDL EURO 5	Gruppo 8315			
B							Figura 0021			
C							Pagina 43 di 109			
D										
E										
Pos.	Codice	Quantità					U.M.	Descrizione	Note	S/R
		A	B	C	D	E				
1	349034	2					NR	Griglia aspirazione motore dx/sx		
2	349043	1					NR	Griglia radiatore orizzontale 884,4x1143,6		
3	349050	1					NR	Griglia lato dx		
4	390711	1					NR	Adesivo per griglia aspirazione motore dx		
5	390712	1					NR	Adesivo per griglia aspirazione motore sx		
6	155612	2					NR	Disco coprimozzo anteriore con logo VOLVO		
7	155613	2					NR	Disco coprimozzo posteriore con logo VOLVO		

84 Modanature esterne, vetri e guarnizioni



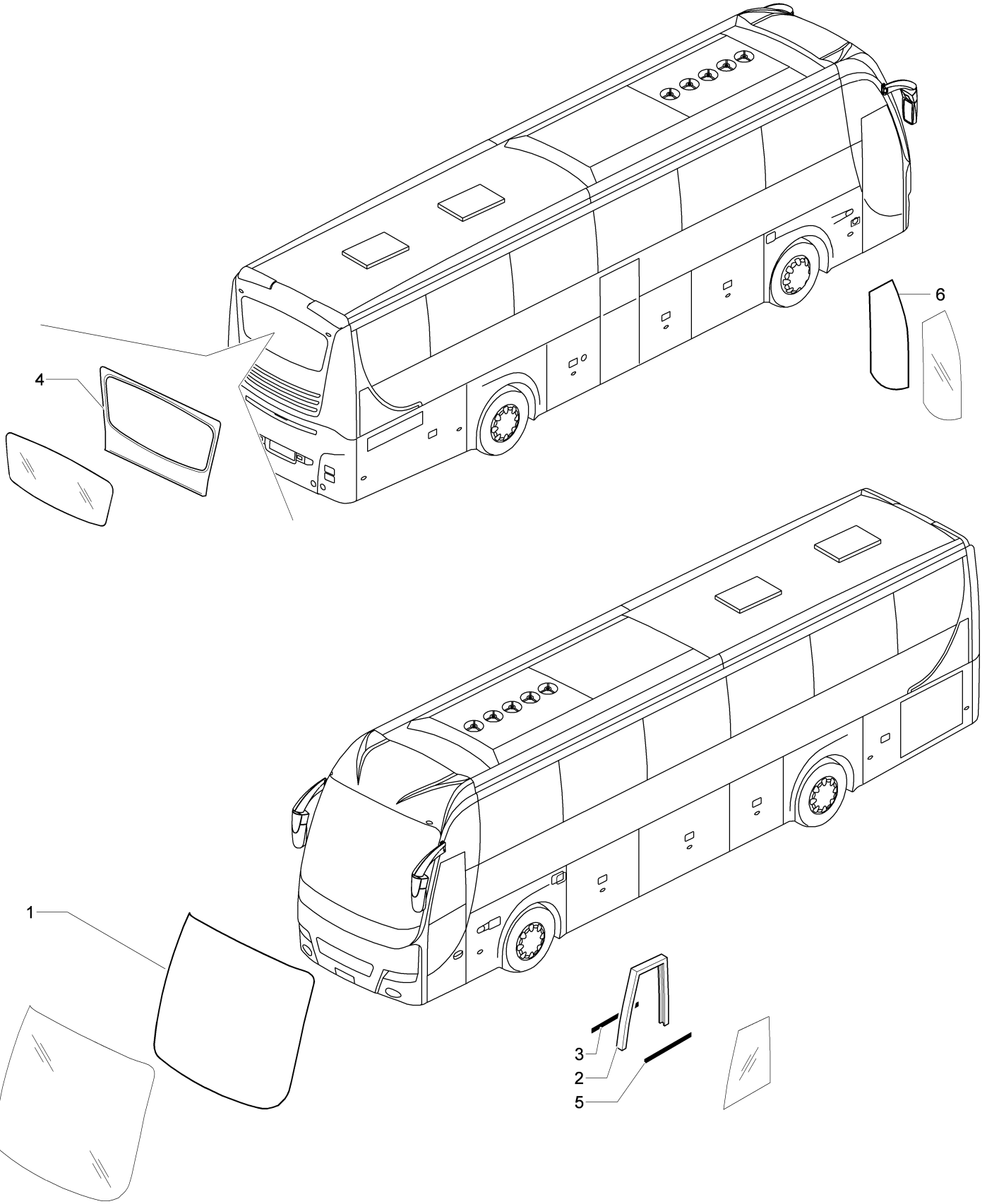
Disposizione finestre e cristalli 4 + 4 (Versione senza finestra apribile)



Volvo B12B Genesis 12,23 MT HDL EURO 5

TAV. 8405-0011

A	CLASSIC / EXECUTIVE					Disposizione finestre e cristalli 4 + 4 (Versione senza finestra apribile) Volvo B12B Genesis 12,23 MT HDL EURO 5	Gruppo 8405			
B							Figura 0011			
C							Pagina 45 di 109			
D										
E										
Pos.	Codice	Quantità					U.M.	Descrizione	Note	S/R
		A	B	C	D	E				
1	320021	1					NR	Parabrezza		
2	320313	1					NR	Lunotto		
3	323071	1					NR	Cristallo porta anteriore dx		
4	320631	1					NR	Cristallo inferiore porta autista		
5	320634	1					NR	Cristallo scendente porta autista		
6	323078	8					NR	Cristallo doppio curvo laterale dx e sx		
7	323076	1					NR	Cristallo doppio curvo 1° laterale sx		
8	323077	1					NR	Cristallo doppio curvo 1° laterale dx		
9	323085	1					NR	Cristallo doppio curvo ultimo laterale sx senza finestra		
10	323084	1					NR	Cristallo doppio curvo ultimo laterale dx senza finestra		
11	323055	1					NR	Cristallo rivestimento frontale lato sx superiore		
12	323056	1					NR	Cristallo rivestimento frontale lato dx superiore		
13	323057	1					NR	Cristallo rivestimento frontale lato sx inferiore		
14	323058	1					NR	Cristallo rivestimento frontale lato dx inferiore		



Guarnizioni cristalli

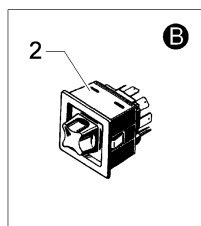
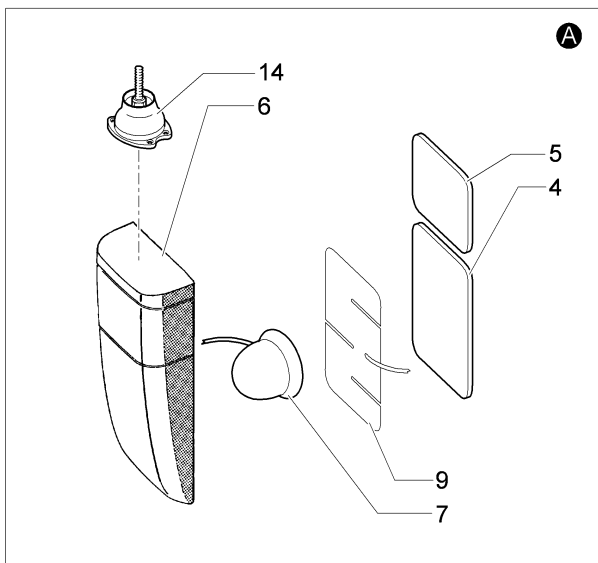
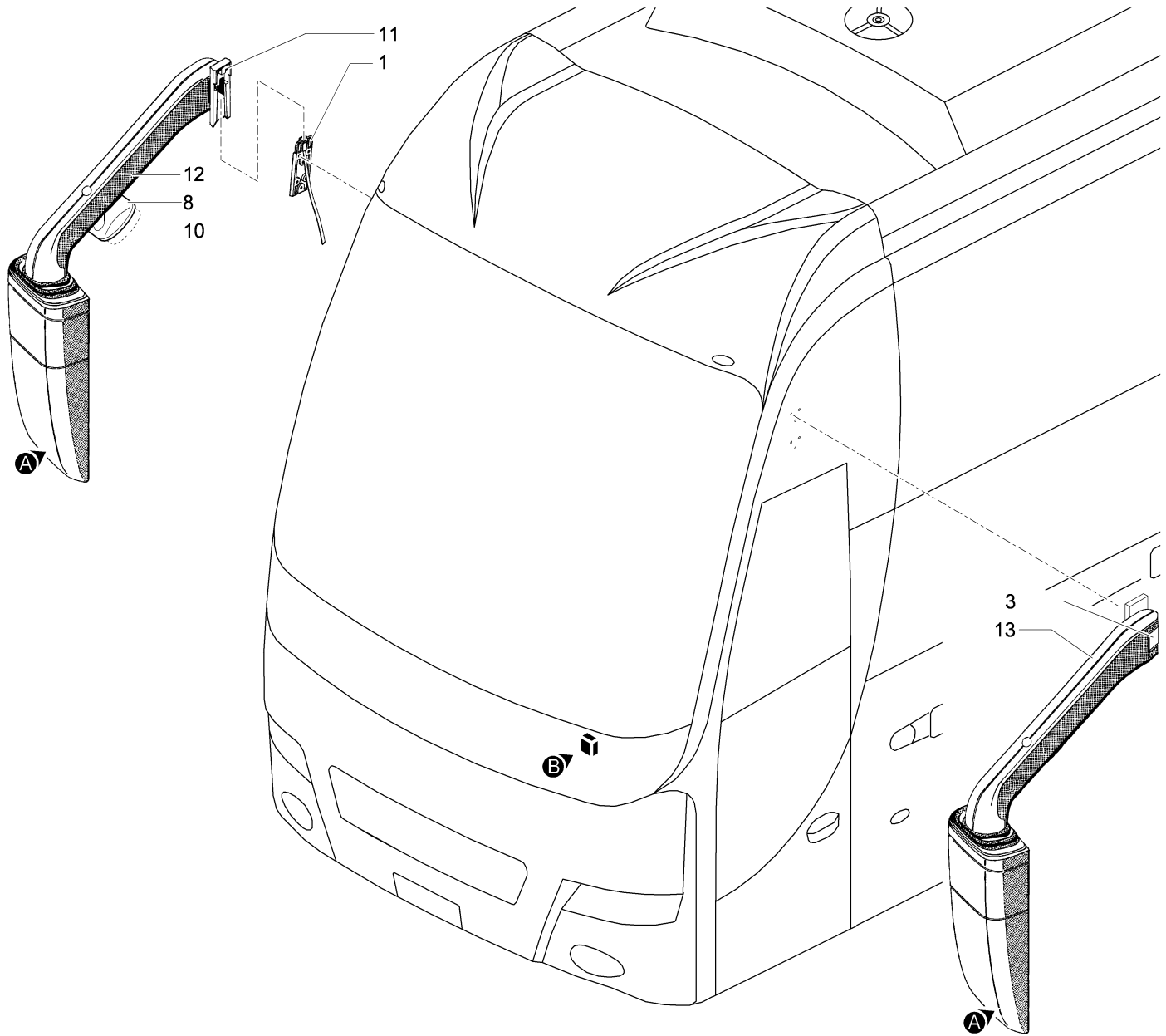
Barbi

Volvo B12B Genesis 12,23 MT HDL EURO 5

TAV. 8405-0021



A	CLASSIC / EXECUTIVE					Guarnizioni cristalli Volvo B12B Genesis 12,23 MT HDL EURO 5	Gruppo 8405			
B							Figura 0021			
C							Pagina 47 di 109			
D										
E										
Pos.	Codice	Quantità					U.M.	Descrizione	Note	S/R
		A	B	C	D	E				
1	117007	5					ML	Profilo gomma armata		
2	117071	4					ML	Canalino armato vellutato		
3	117074	1					ML	Guarnizione armata raschiavetro		
4	377455	1					NR	Cornice interna lunotto		
5	117206	1					ML	Guarnizione esterna vetro scorrevole		
6	378549	4					ML	Guarnizione vetro		



Specchi retrovisori esterni - 1° modello

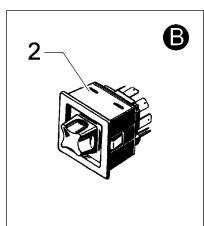
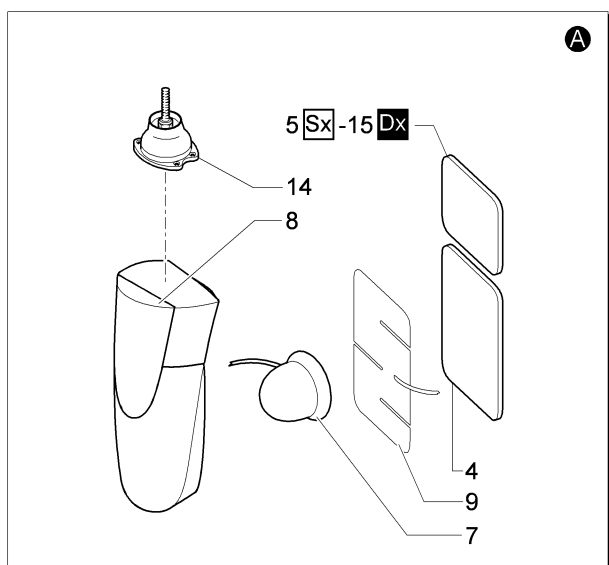
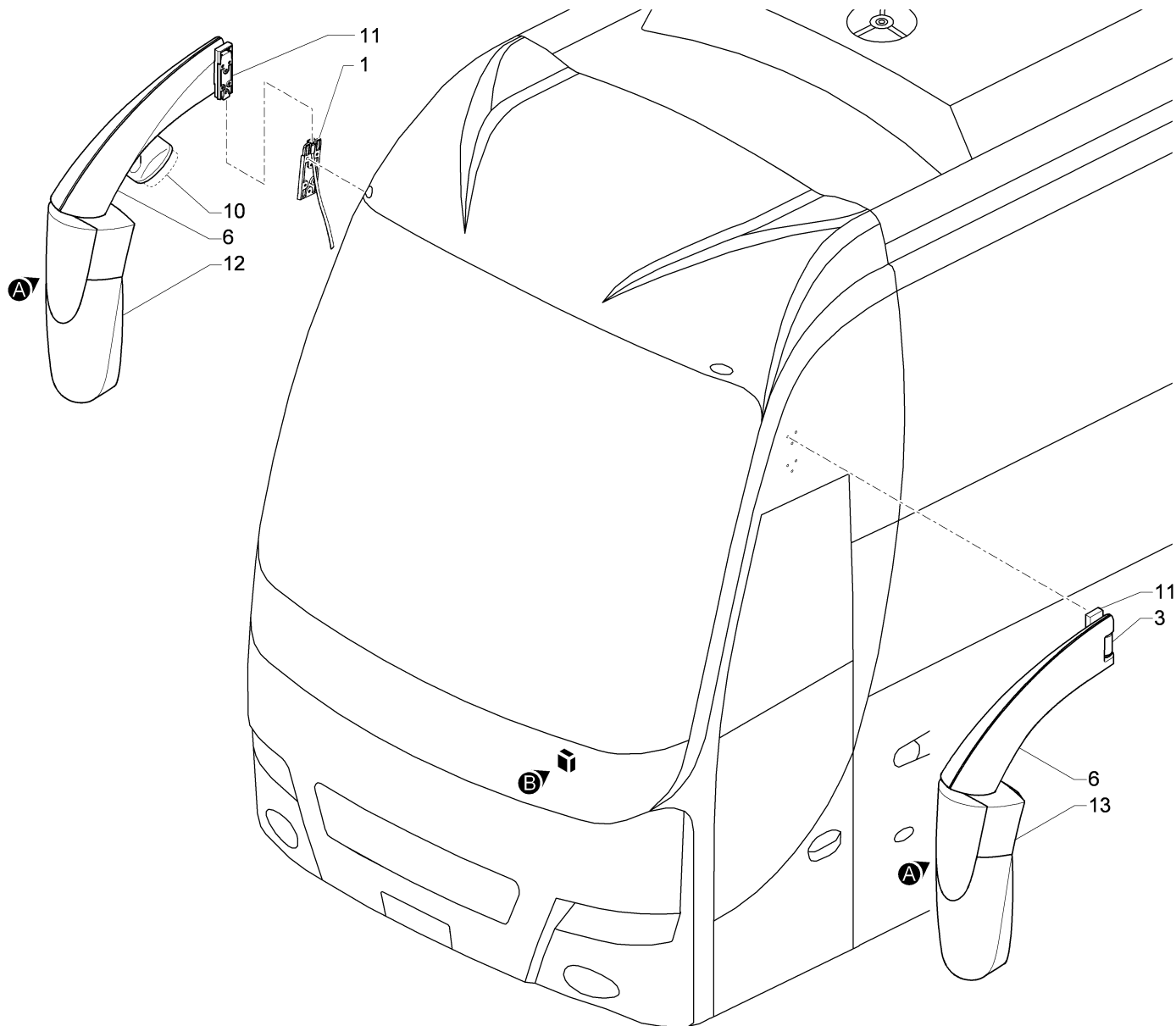
Barbi

Volvo B12B Genesis 12,23 MT HDL EURO 5

TAV. 8410-0011



A	CLASSIC / EXECUTIVE					Specchi retrovisori esterni - 1° modello Volvo B12B Genesis 12,23 MT HDL EURO 5	Gruppo			
B							8410			
C							Figura			
D							0011			
E							Pagina 49 di 109			
Pos.	Codice	Quantità					U.M.	Descrizione	Note	S/R
		A	B	C	D	E				
1	156016	2					NR	Piastra specchi retrovisori		
2	156018	1					NR	Joystick specchio retrovisore		
3	156021	2					NR	Coperchio		
4	156022	2					NR	Specchio retrovisore inferiore dx e sx		
5	156023	2					NR	Specchio accostamento superiore dx e sx		
6	156025	2					NR	Coppa specchio completa dx e sx		
7	156026	2					NR	Motore specchio retrovisore dx e sx		
8	156030	1					NR	Specchio supplementare completo		
9	156031	2					NR	Resistenza specchio retrovisore dx e sx		
10	156032	1					NR	Specchio supplementare		
11	156033	2					NR	Supporto specchio esterno dx e sx		
12	156037	1					NR	Specchio completo dx		
13	156038	1					NR	Specchio completo sx		
14	156040	2					NR	Gruppo snodo specchio		

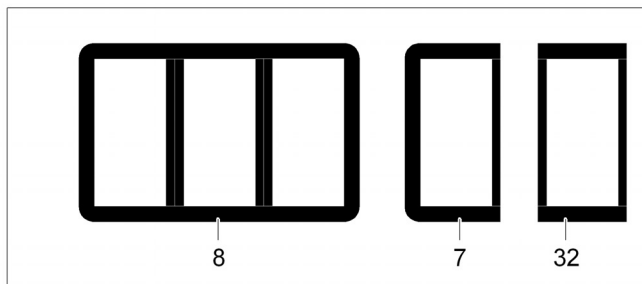
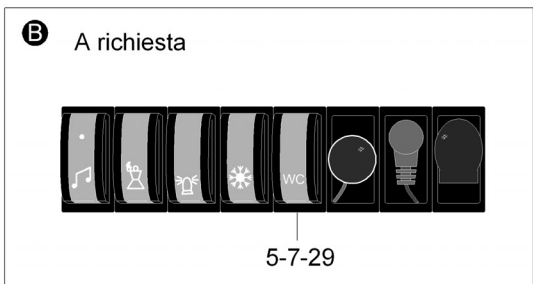
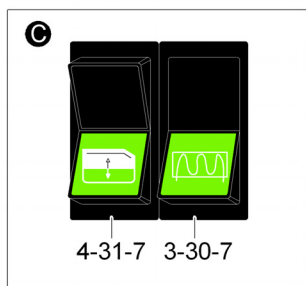
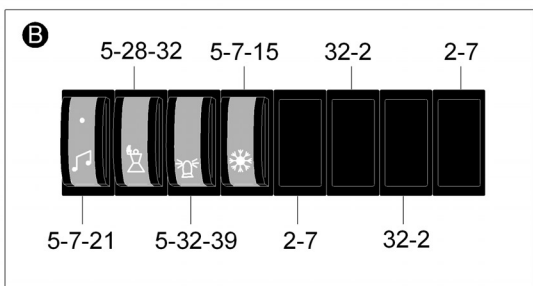
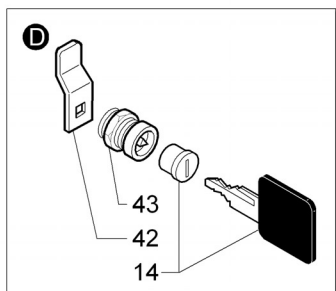
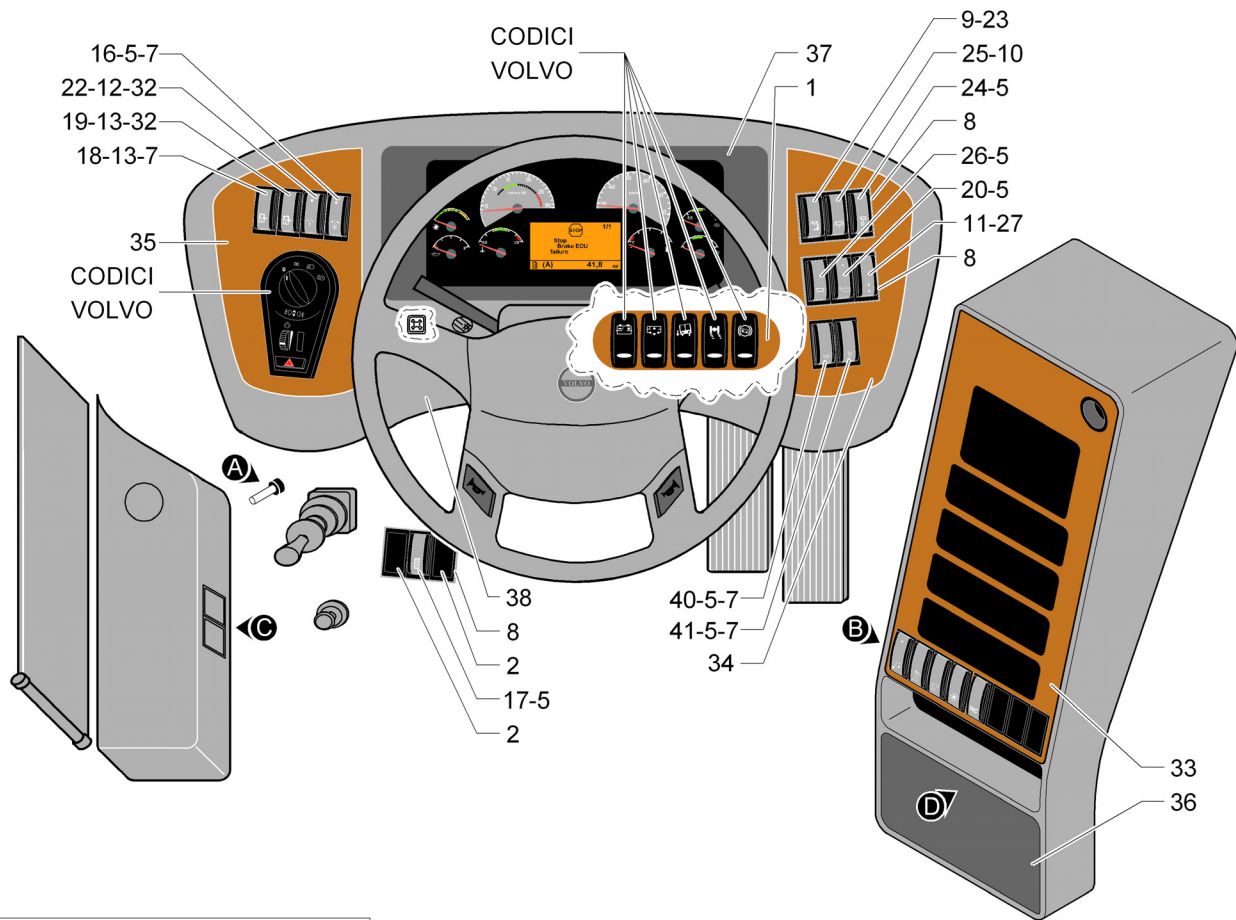


Specchi retrovisori esterni - 2° modello



A	CLASSIC / EXECUTIVE					Specchi retrovisori esterni - 2° modello Volvo B12B Genesis 12,23 MT HDL EURO 5	Gruppo			
B							8410			
C							Figura			
D							0021			
E							Pagina 51 di 109			
Pos.	Codice	Quantità					U.M.	Descrizione	Note	S/R
		A	B	C	D	E				
1	156016	2					NR	Piastra specchi retrovisori		
2	156018	1					NR	Joystick specchio retrovisore		
3	156073	2					NR	Coperchio		
4	156022	2					NR	Specchio retrovisore inferiore dx e sx		
5	156074	1					NR	Specchio accostamento superiore sx		
6	156062	2					NR	Kit copertura specchi in pvc dx e sx		
7	156026	2					NR	Motore specchio retrovisore dx e sx		
8	156076	2					NR	Scudo in pvc dx e sx		
9	156031	2					NR	Resistenza specchio retrovisore dx e sx		
10	156075	1					NR	Specchio supplementare		
11	156033	2					NR	Supporto specchio esterno dx e sx		
12	156046	1					NR	Specchio completo dx		
13	156045	1					NR	Specchio completo sx		
14	156040	2					NR	Gruppo snodo specchio		
15	156075	1					NR	Specchio accostamento superiore dx		

85 Rivestimento interno



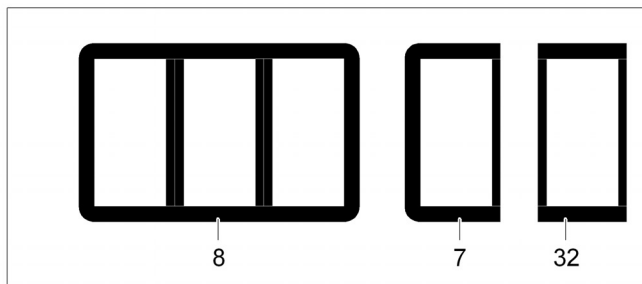
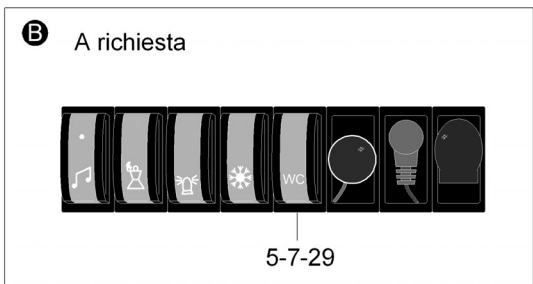
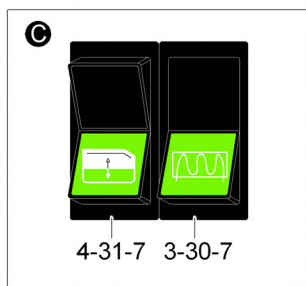
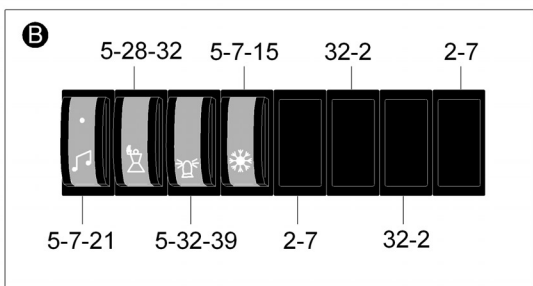
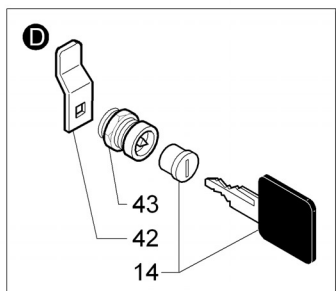
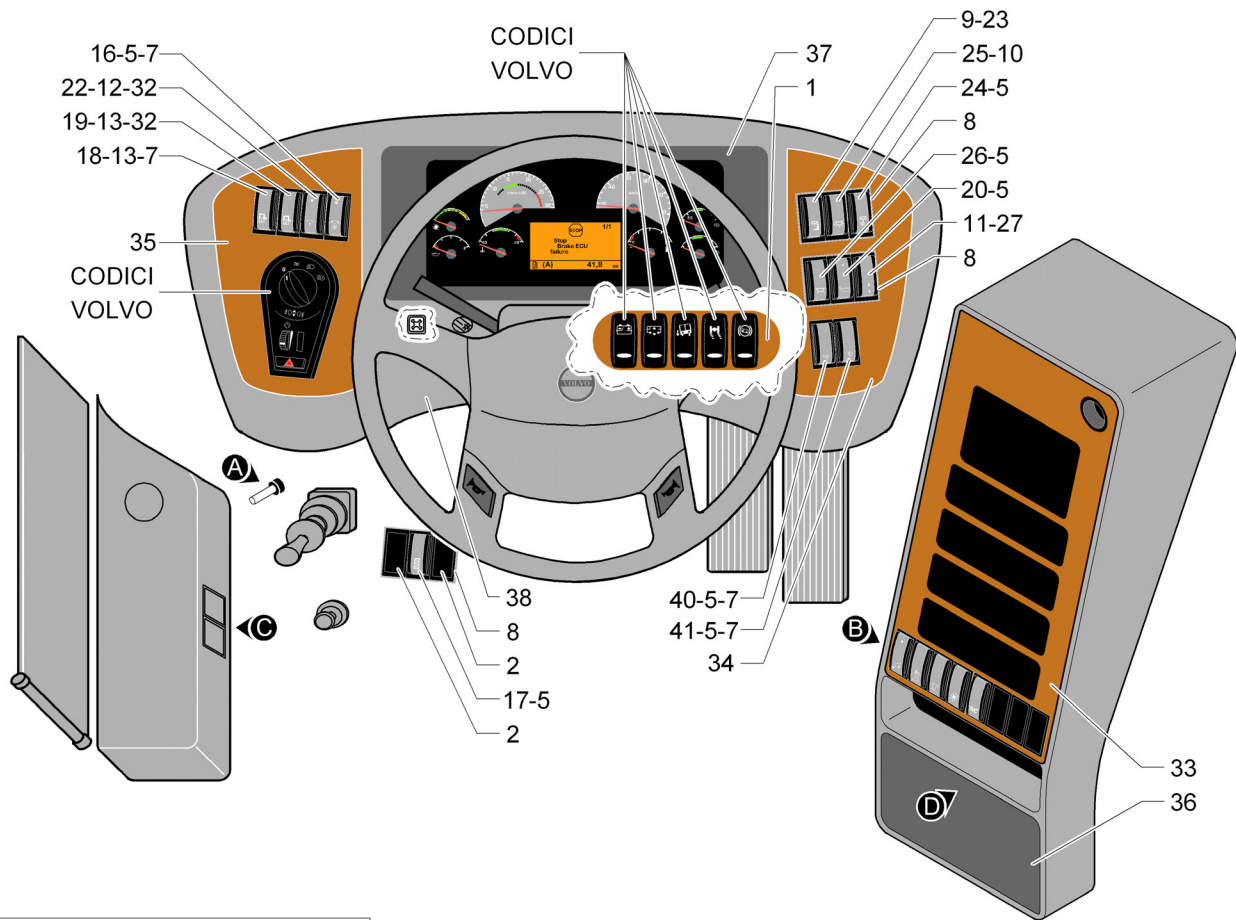
Cruscotto

Barbi

Volvo B12B Genesis 12,23 MT HDL EURO 5

TAV. 8505-0011

A	CLASSIC / EXECUTIVE					Crusotto Volvo B12B Genesis 12,23 MT HDL EURO 5	Gruppo 8505			
B							Figura 0011			
C							Pagina 53 di 109			
D										
E										
Pos.	Codice	Quantità					U.M.	Descrizione	Note	S/R
		A	B	C	D	E				
1	380092	1					NR	Lamiera portainterruttori		
2	169606	6					NR	Copriforo		
3	168001	1					NR	Interruttore a-c con illuminazione		
4	168007	1					NR	Pulsante doppio		
5	168051	12					NR	Interruttore a-c con illuminazione		
6	168411	1					NR	Pulsante portiera		
7	169604	10					NR	Cornice terminale		
8	169601	3					NR	Cornice 3 fori		
9	168052	1					NR	Interruttore deviatore		
10	168053	1					NR	Interruttore a-c 2 stadi		
11	168054	1					NR	Pulsante doppio		
12	168055	1					NR	Commutatore 1-0-2		
13	168056	2					NR	Pulsante aperture porte		
14	148814	1					NR	Serratura		
15	169052	1					NR	Simbolo "Frigorifero" blu		
16	169065	1					NR	Simbolo "Chiusura centralizzata"		
17	169053	1					NR	Simbolo "Specchi termici" verde		
18	169054	1					NR	Simbolo "Apertura porta 1" verde		
19	169055	1					NR	Simbolo "Apertura porta 2" verde		
20	169071	1					NR	Simbolo "Luce bagagliaio" verde		
21	169070	1					NR	Simbolo "Radio/musica" verde		



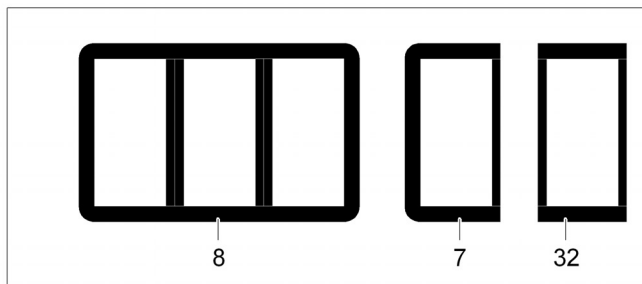
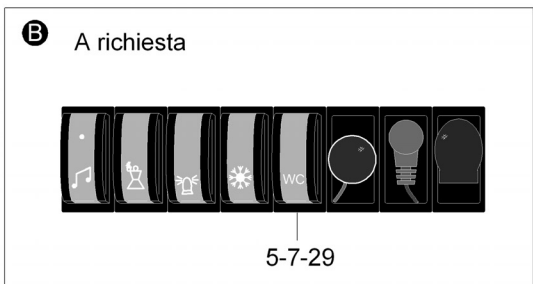
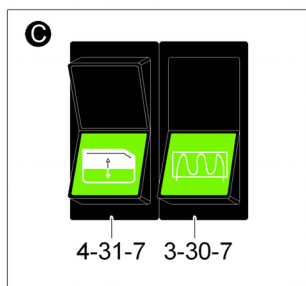
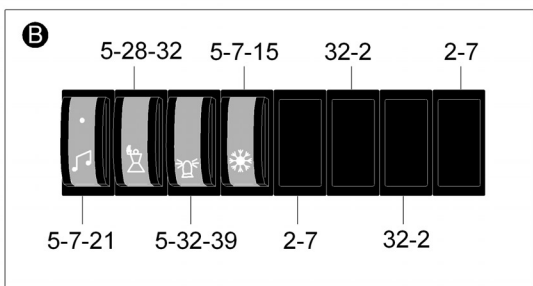
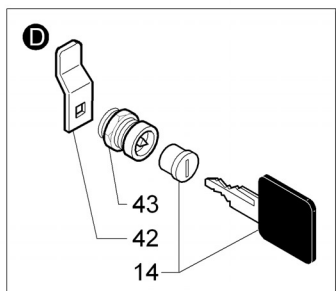
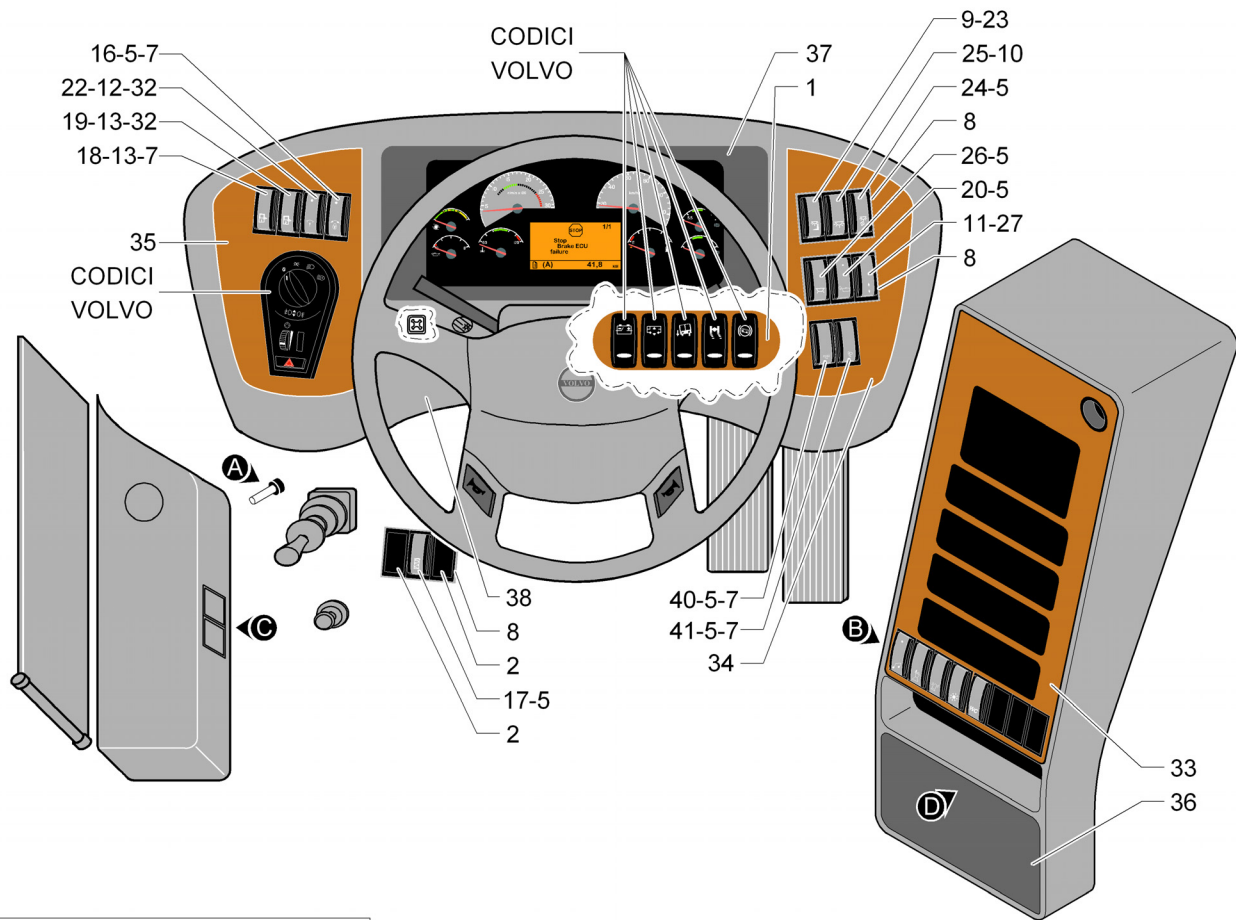
Cruscotto

Barbi

Volvo B12B Genesis 12,23 MT HDL EURO 5

TAV. 8505-0011

A	CLASSIC / EXECUTIVE					Cruscotto Volvo B12B Genesis 12,23 MT HDL EURO 5	Gruppo	8505 0011 Pagina 55 di 109	S/R
B							Figura		
C									
D									
E									
Pos.	Codice	Quantità					U.M.	Descrizione	Note
		A	B	C	D	E			
22	169069	1					NR	Simbolo "Botola tetto" verde	
23	169056	1					NR	Simbolo "Luce autista" verde	
24	169057	1					NR	Simbolo "Luce lettura"	
25	169059	1					NR	Simbolo "Luce interna" verde	
26	169060	1					NR	Simbolo "Luce corsia"	
27	169062	1					NR	Simbolo "Tenda elettrica"	
28	169066	1					NR	Simbolo "Macchina caffè"	
29	169064	1					NR	Simbolo "WC"	a richiesta
30	169042	1					NR	Simbolo "Lunotto termico" verde	
31	169044	1					NR	Simbolo "Alzacristalli elettrici" verde	
32	169603	6					NR	Cornice intermedia	
33	380101	1					NR	Plancia cruscotto	
34	380052	1					NR	Plancia portainterruttori dx	
35	380091	1					NR	Plancia portainterruttori sx	
36	377475	1					NR	Sportello inferiore cruscotto	
37	377441	1					NR	Plancia portastrumenti superiore	
38	377460	1					NR	Plancia portastrumenti inferiore	
39	169073	1					NR	Simbolo "Microfono supplementare"	
40	169074	1					NR	Simbolo "Telecamera"	
41	169067	1					NR	Simbolo "Lavafari allo xeno"	
42	148618	1					NR	Levetta per serratura	



Cruscotto

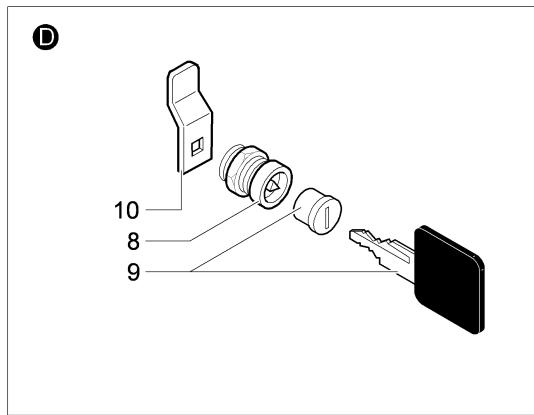
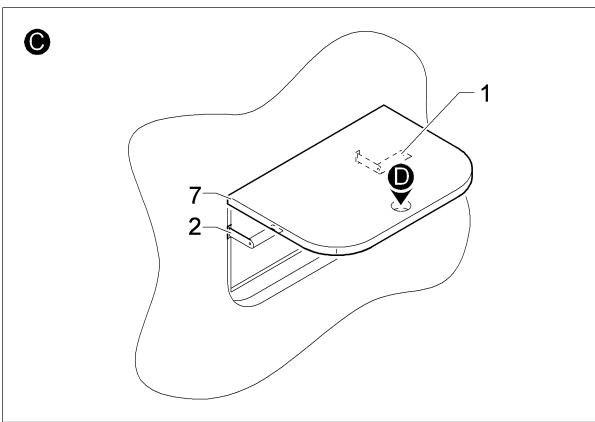
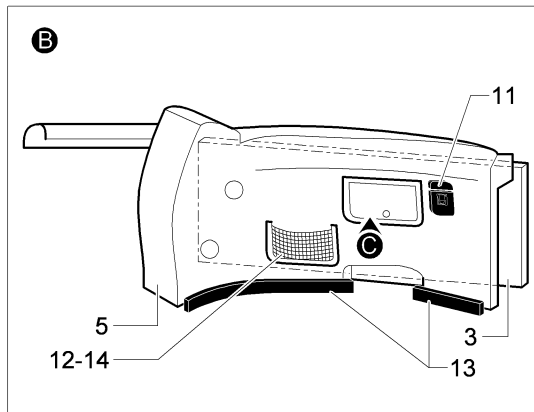
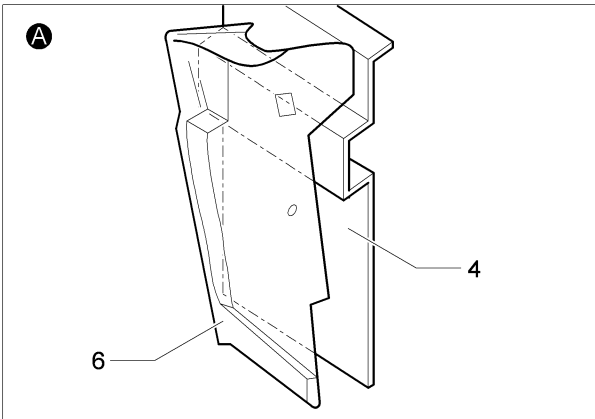
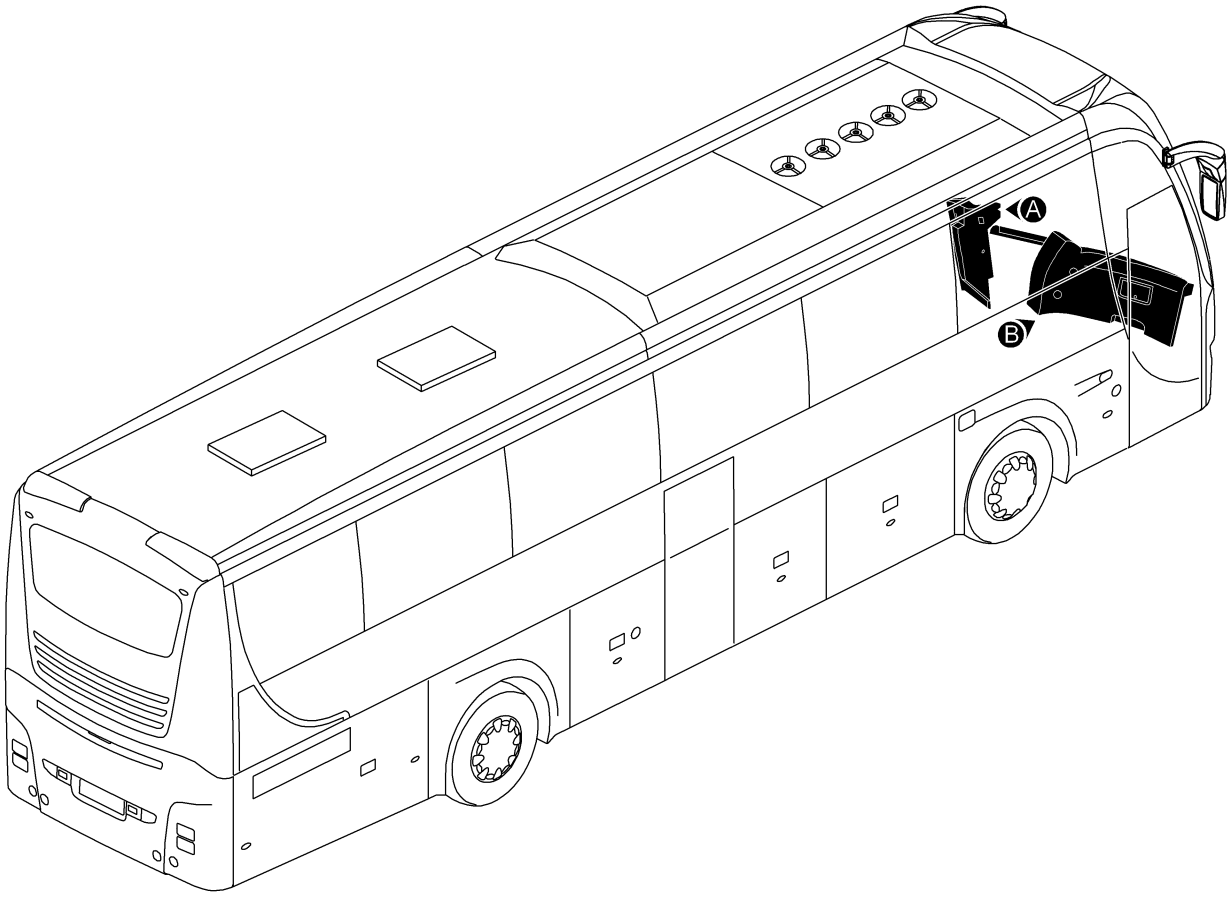
Barbi

Volvo B12B Genesis 12,23 MT HDL EURO 5

TAV. 8505-0011

garbi

A	CLASSIC / EXECUTIVE					Crusotto Volvo B12B Genesis 12,23 MT HDL EURO 5	Gruppo 8505			
B							Figura 0011			
C							Pagina 57 di 109			
D										
E										
Pos.	Codice	Quantità					U.M.	Descrizione	Note	S/R
		A	B	C	D	E				
43	148813	1					NR	Adattatore serratura		



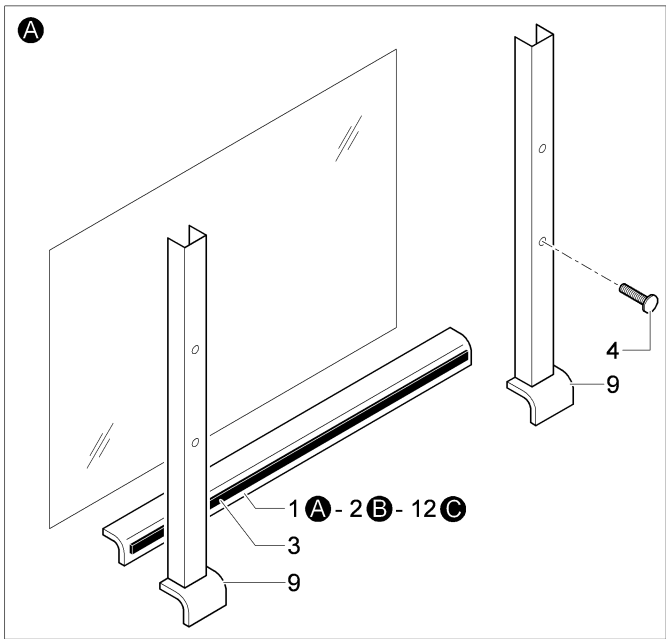
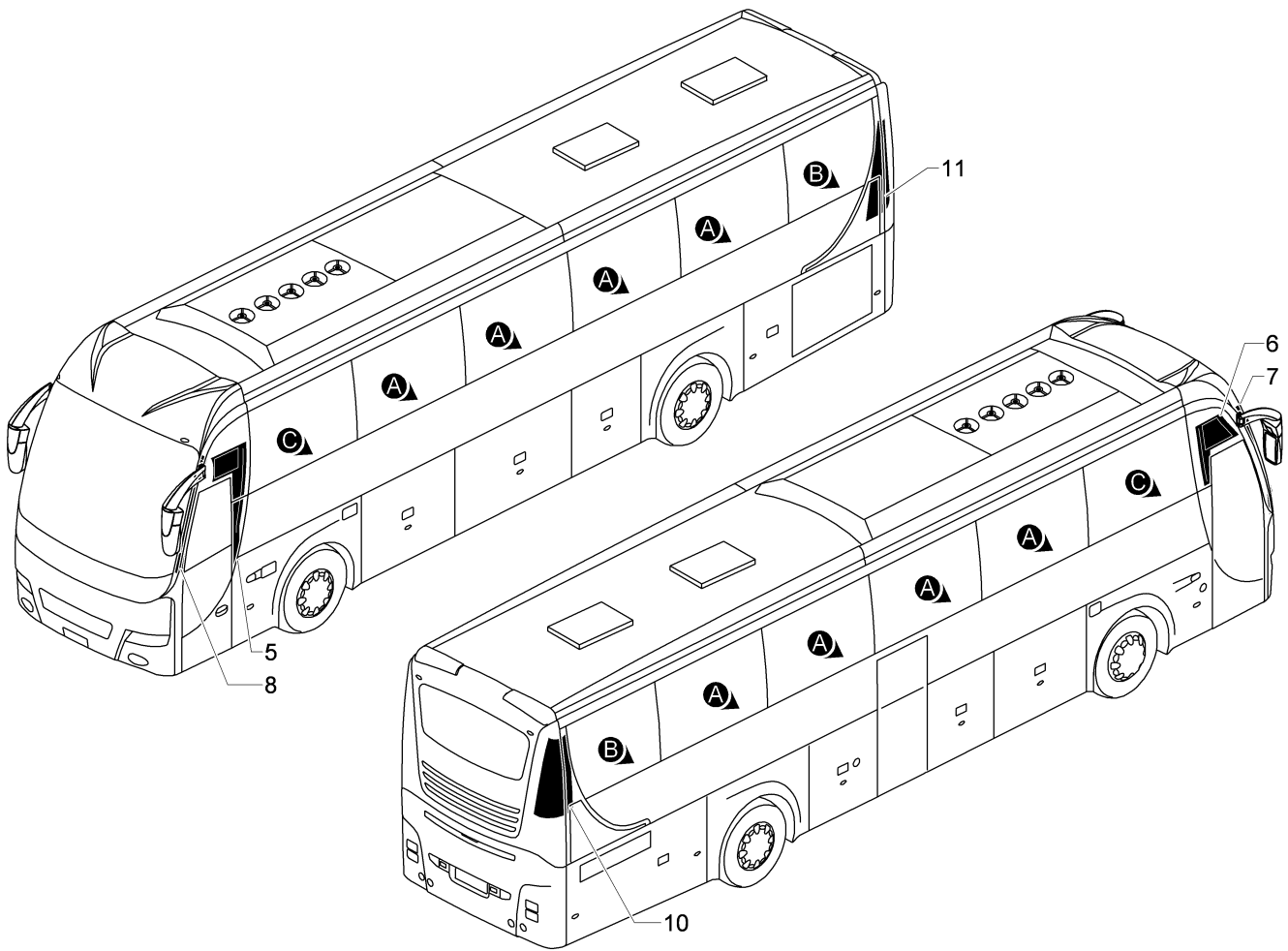
Rivestimenti interni anteriori



Volvo B12B Genesis 12,23 MT HDL EURO 5

TAV. 8505-0021

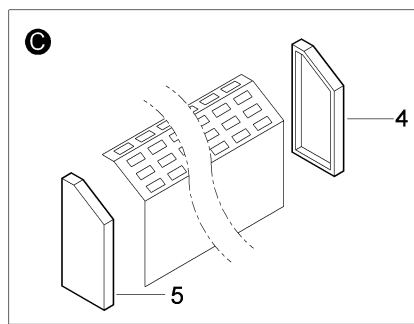
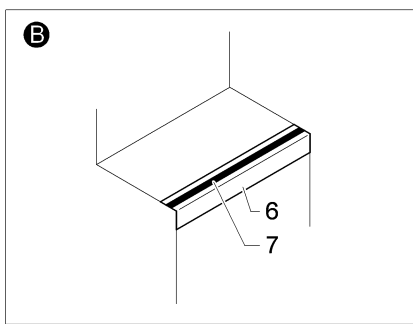
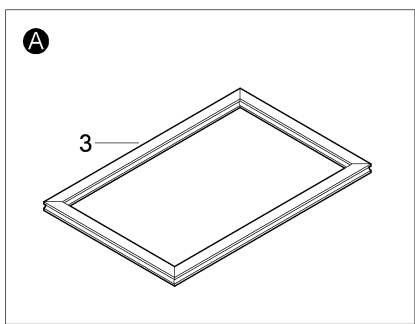
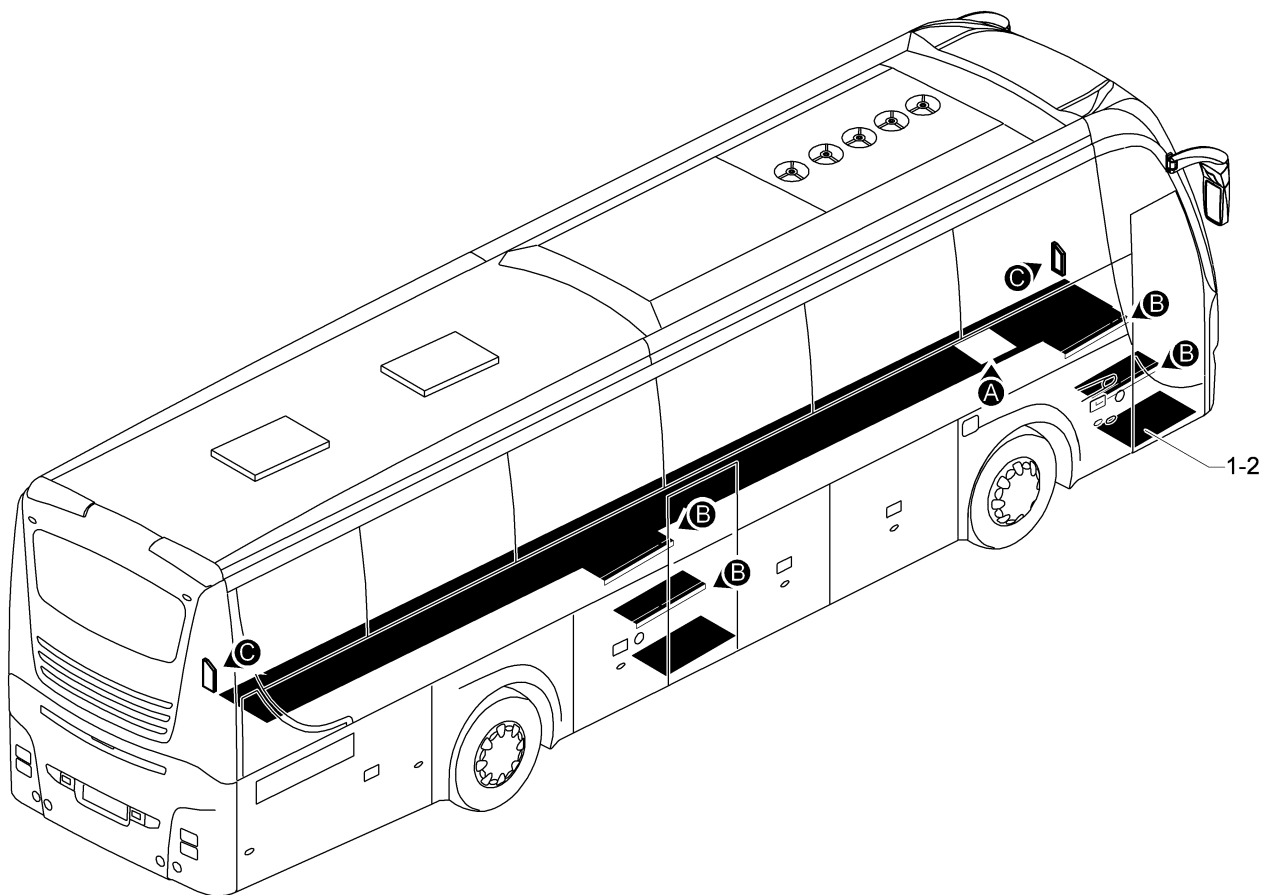
A	CLASSIC / EXECUTIVE					Rivestimenti interni anteriori Volvo B12B Genesis 12,23 MT HDL EURO 5	Gruppo	8505 0021 Pagina 59 di 109	S/R
B							Figura		
C									
D									
E									
Pos.	Codice	Quantità					U.M.	Descrizione	Note
		A	B	C	D	E			
1	149412	1					NR	Cerniera snodata dx	
2	149413	1					NR	Cerniera snodata sx	
3	346345	1					NR	Parete verticale cruscotto lato dx	
4	346346	1					NR	Parete verticale cruscotto lato sx	
5	346349	1					NR	Cruscotto	
6	346355	1					NR	Colonnina cruscotto lato sx	
7	346356	1					NR	Sportello cruscotto	
8	148813	1					NR	Adattatore serratura	
9	148814	1					NR	Serratura	
10	148618	1					NR	Levetta per serratura	
11	155204	1					NR	Portabicchieri in pvc	
12	155224	1					NR	Retina portaoggetti colore grigio	
13	115430	2					ML	Profilo alluminio anodizzato nero	
14	159403	1					NR	Retina portaoggetti colore nero	



Coperture montanti anteriori e posteriori ed ebanisteria



A	CLASSIC / EXECUTIVE					Coperture montanti anteriori e posteriori ed ebanisteria Volvo B12B Genesis 12,23 MT HDL EURO 5	Gruppo	8505 Figura 0031 Pagina 61 di 109	S/R
B									
C									
D									
E									
Pos.	Codice	Quantità					U.M.	Descrizione	Note
		A	B	C	D	E			
1	378559	8					NR	Ebanisteria orizzontale 2°-3°-4°-5° dx e sx	
2	378560	2					NR	Ebanisteria orizzontale 6° dx e sx	
3	118418	20					ML	Profilo chiusura ebanisteria	
4	202703	100					NR	Tappo in pvc grigio per fissaggio coperture in abs	
5	377444	1					NR	Copertura interna porta autista in abs	
6	377445	1					NR	Copertura interna porta anteriore dx in abs	
7	377508	1					NR	Copertura montante parabrezza lato hostess in abs	
8	377509	1					NR	Copertura montante parabrezza lato autista in abs	
9	377523	10					NR	Copertura montanti interni finestre in abs	
10	377447	1					NR	Cantonale pentaposto dx in abs	
11	377446	1					NR	Cantonale pentaposto sx in abs	
12	378568	2					NR	Ebanisteria orizzontale 1° dx e sx	



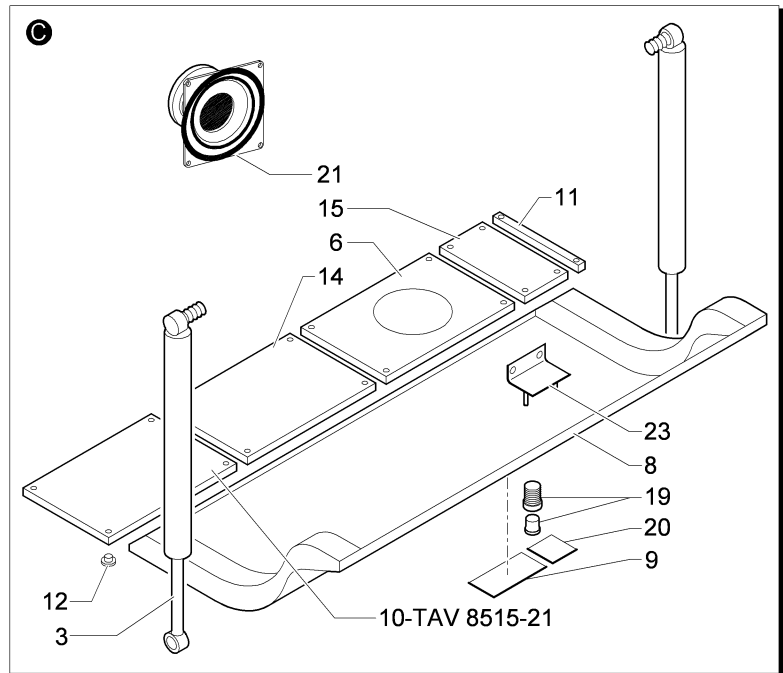
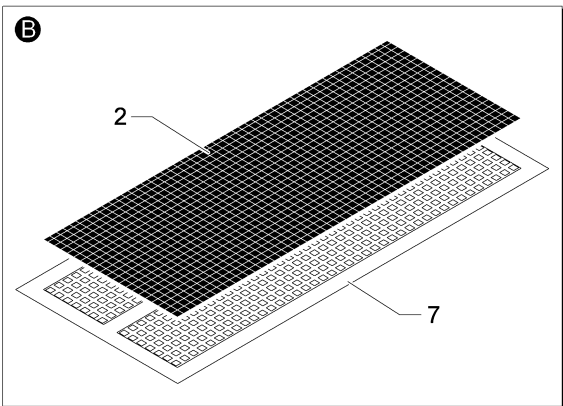
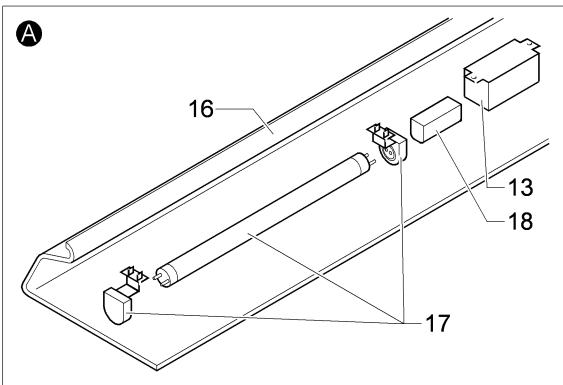
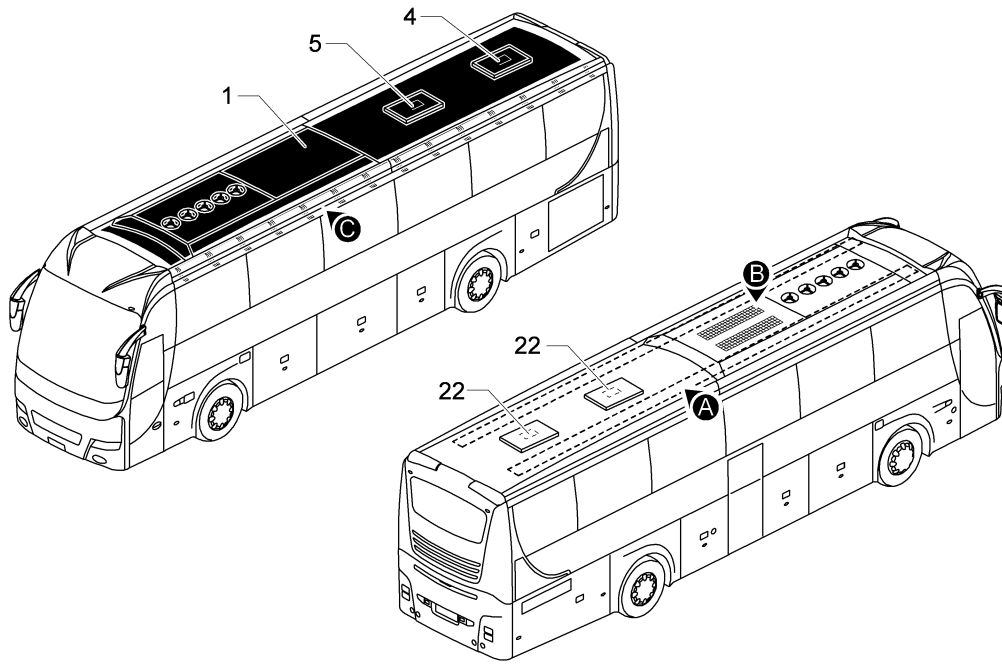
Rivestimento del pavimento e botole

Barbi

Volvo B12B Genesis 12,23 MT HDL EURO 5

TAV. 8510-0011

A	CLASSIC / EXECUTIVE					Rivestimento del pavimento e botole Volvo B12B Genesis 12,23 MT HDL EURO 5	Gruppo 8510	Note S/R		
B							Figura 0011			
C							Pagina 63 di 109			
D										
E										
Pos.	Codice	Quantità					U.M.	Descrizione	Note	S/R
		A	B	C	D	E				
1	122210	10					MQ	Tappeto sintetico	Specificare colore	
2	124613	61					MQ	Pavimento	Specificare commessa	
3	378544	24					ML	Profilo a "T" per botola		
4	377510	1					NR	Copertura terminale riscaldamento dx		
5	377511	1					NR	Copertura terminale riscaldamento sx		
6	107032	10					ML	Estruso alluminio gradini salita		
7	117209	10					ML	Profilo gomma salita gradini		



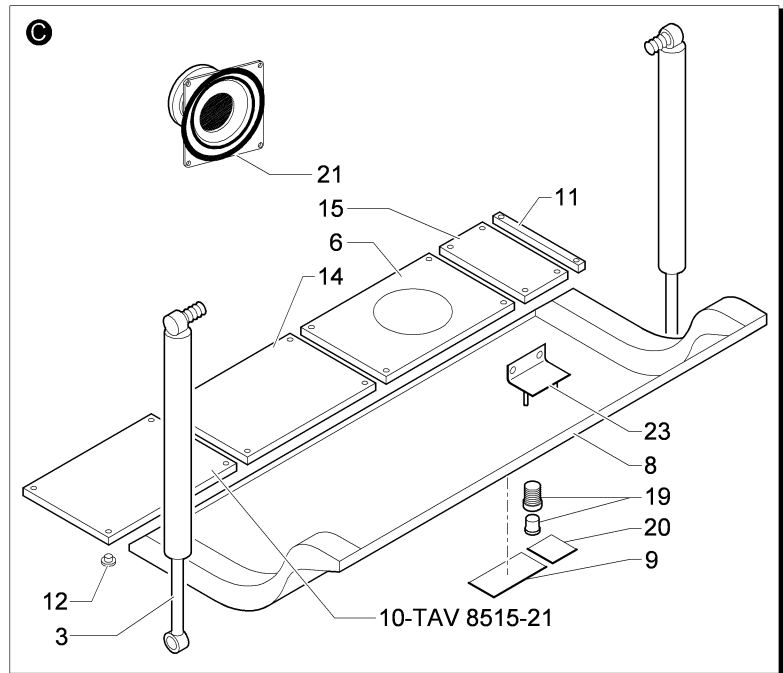
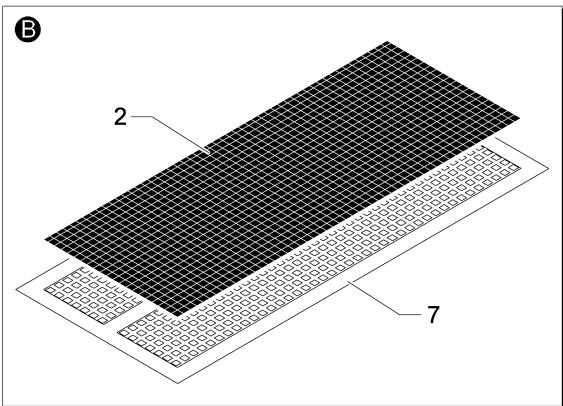
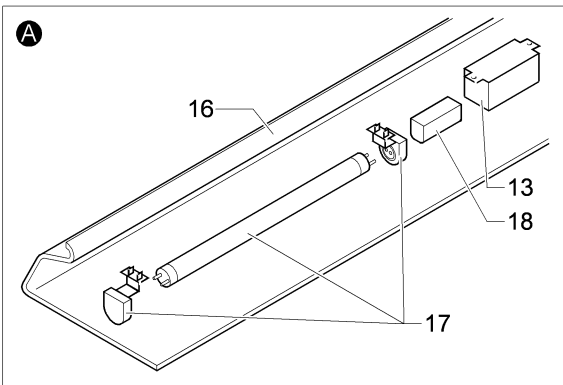
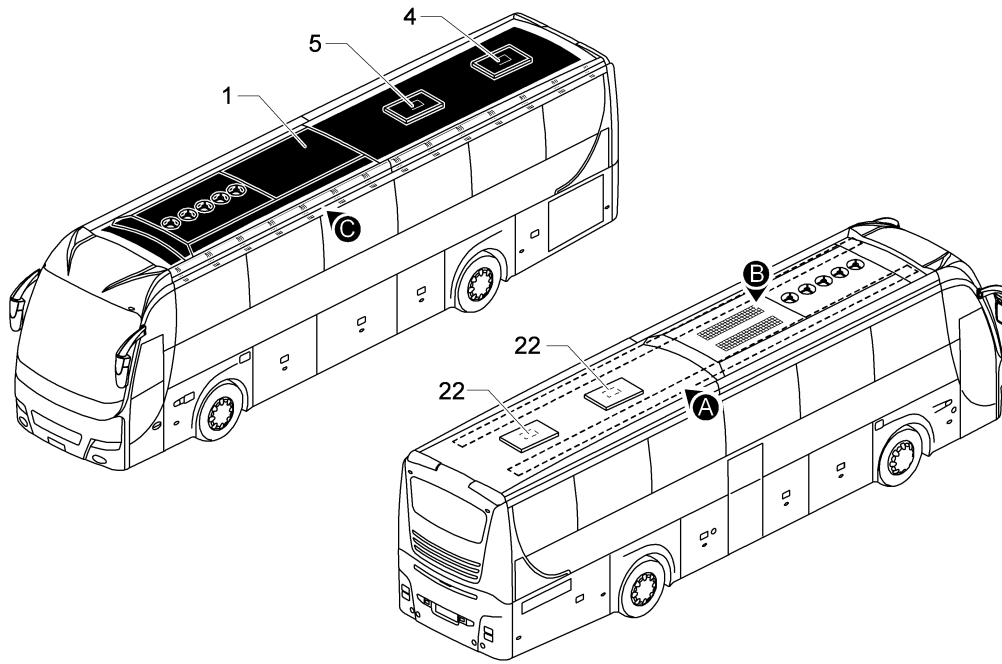
Rivestimento interno del tetto e capelliere

Barbi

Volvo B12B Genesis 12,23 MT HDL EURO 5

TAV. 8515-0011

A	VERSIONE CON CAPPELLIERE APERTE					Rivestimento interno del tetto e cappelliere Volvo B12B Genesis 12,23 MT HDL EURO 5	Gruppo 8515			
B	VERSIONE CON CAPPELLIERE CHIUSE						Figura 0011			
C							Pagina 65 di 109			
D										
E										
Pos.	Codice	Quantità					U.M.	Descrizione	Note	S/R
		A	B	C	D	E				
1	123351	9	9				ML	Vellutino per rivestimento interno tetto h=1400	Specificare colore	
2	138608	1	1				MQ	Filtro morbido autoestinguente		
3	150651		52				NR	Molla a gas		
4	167306	1	1				NR	Botola elettrica posteriore		
5	167311	1	1				NR	Botola manuale anteriore		
6	167502	20	20				NR	Spaziatore per altoparlante		
7	349038	1					NR	Griglia padiglione		
8	360150		26				NR	Cappelliera chiusa L=765		
9	167542		26				NR	Targhetta "PUSH"		
10	167501	27	27				NR	Multiset 2 led		
11	167503	125	125				NR	Inserito a vite		
12	167504	250	250				NR	Tappo per inserto		
13	167505	20	20				NR	Convertitore 24V 6V 13W		
14	167506	35	35				NR	Spaziatore L=181,5		
15	167507	44	44				NR	Spaziatore L=61,5		
16	167552	4	4				NR	Diffusore luce		
17	167553	20	20				NR	Lampada fluorescente 13W		
18	167554	9	9				NR	Cappello per lampada		
19	167541		26				NR	Serratura cappelliere		
20	167540		26				NR	Piastrina sede "PUSH"		
21	166506	26	26				NR	Altoparlante d.100		



Rivestimento interno del tetto e capelliere

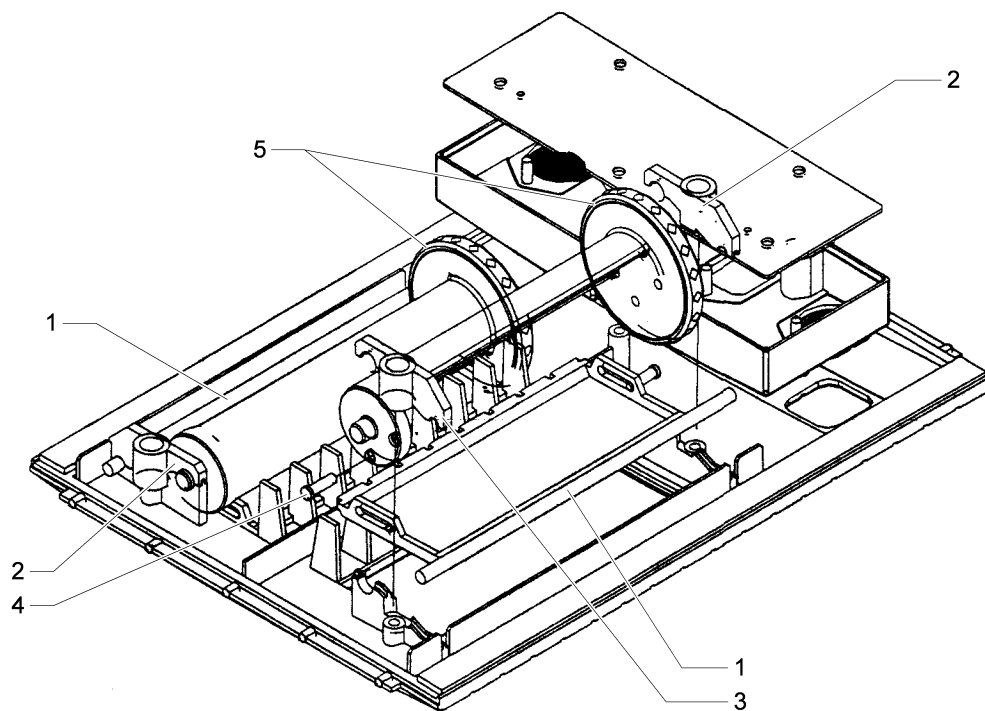
Barbi

Volvo B12B Genesis 12,23 MT HDL EURO 5

TAV. 8515-0011



A	VERSIONE CON CAPPELLIERE APERTE						Rivestimento interno del tetto e capelliere Volvo B12B Genesis 12,23 MT HDL EURO 5	Gruppo 8515		
B	VERSIONE CON CAPPELLIERE CHIUSE							Figura 0011		
C								Pagina 67 di 109		
D										
E										
Pos.	Codice	Quantità					U.M.	Descrizione	Note	S/R
		A	B	C	D	E				
22	157008	2	2				NR	Protezione maniglia emergenza botole		
23	167543		26				NR	Riscontro di chiusura		



Multiset 2 led

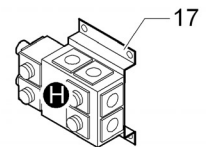
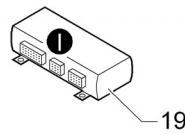
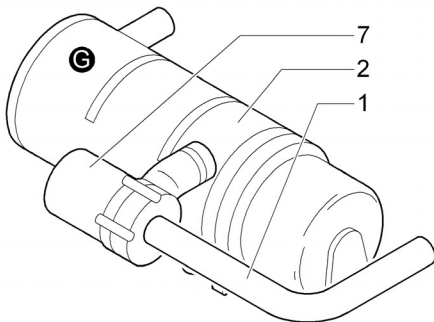
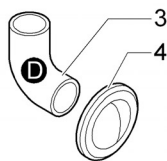
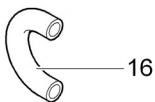
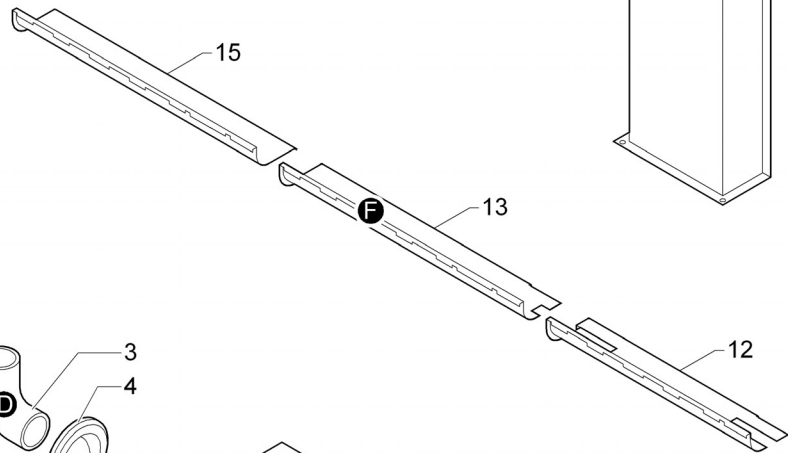
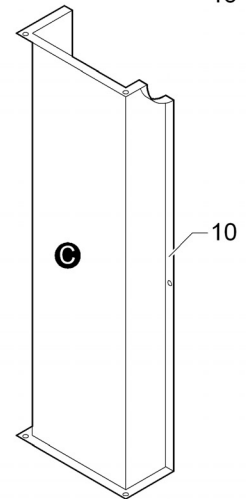
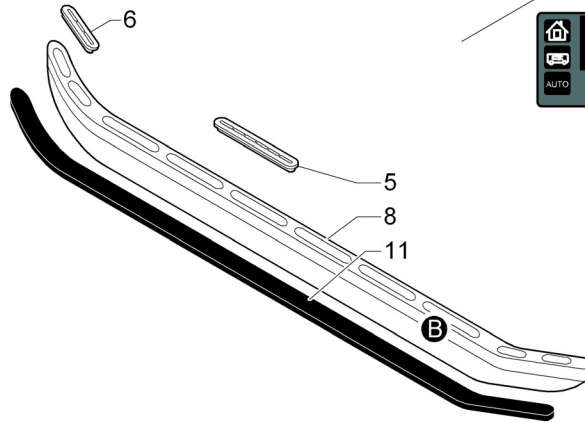
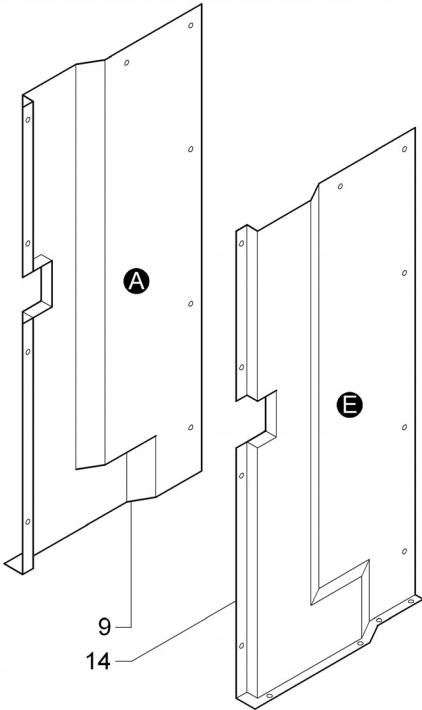
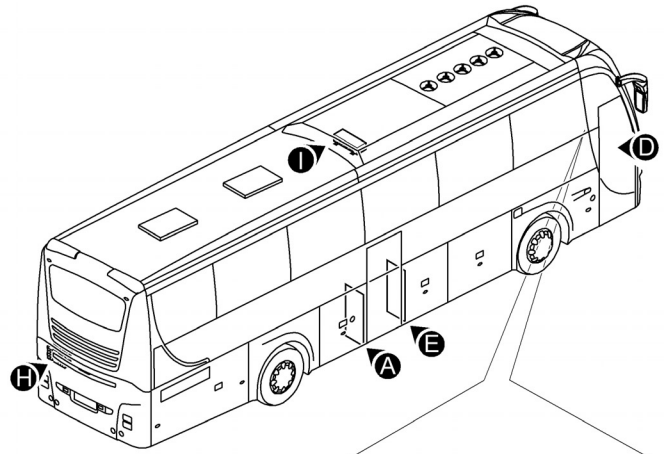
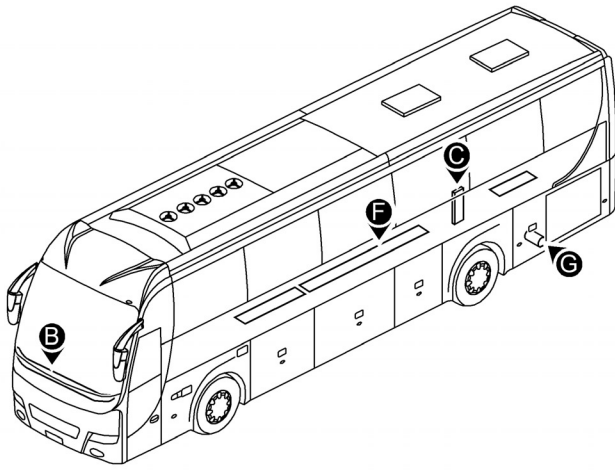
Barbi

Volvo B12B Genesis 12,23 MT HDL EURO 5

TAV. 8515-0021

A	VERSIONE CON CAPPELLIERE APERTE					Multiset 2 led Volvo B12B Genesis 12,23 MT HDL EURO 5	Gruppo 8515			
B	VERSIONE CON CAPPELLIERE CHIUSE						Figura 0021			
C							Pagina 69 di 109			
D										
E										
Pos.	Codice	Quantità					U.M.	Descrizione	Note	S/R
		A	B	C	D	E				
1	167510	2	2				NR	Deflettore aria		
2	167509	2	2				NR	Blocco rotella dx deflettore aria		
3	167508	2	2				NR	Blocco rotella sx deflettore aria		
4	167511	4	4				NR	Perno deflettore aria		
5	167512	2	2				NR	Rotella deflettore aria dx e sx		

87 Impianti di climatizzazione



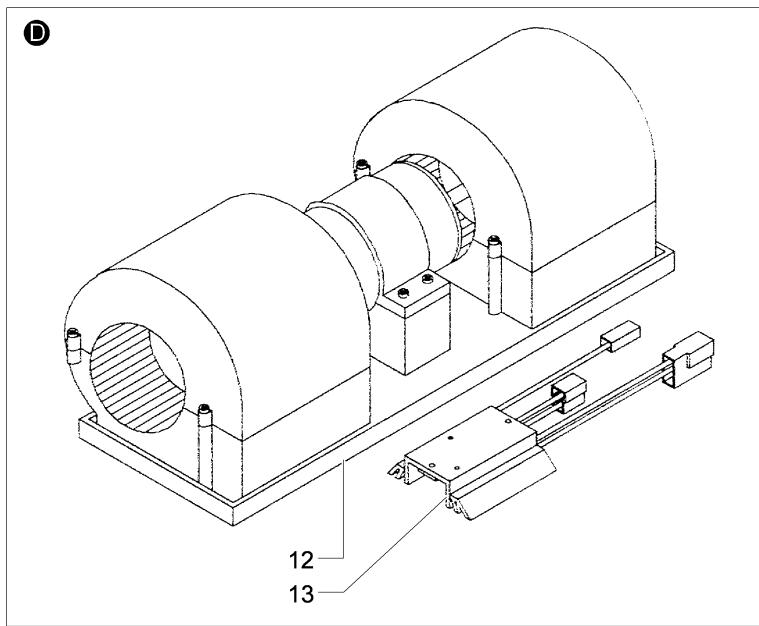
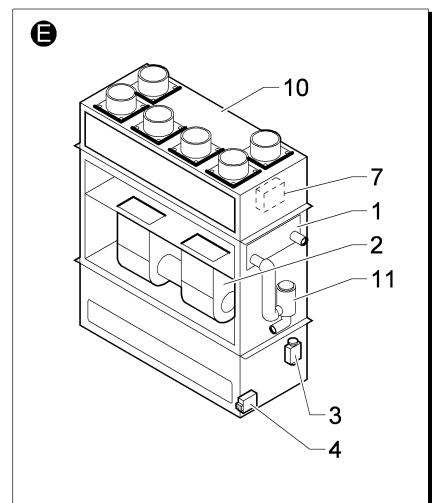
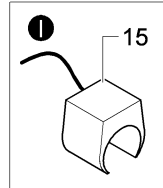
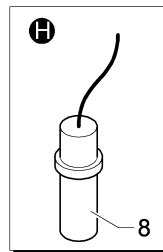
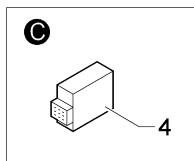
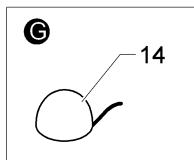
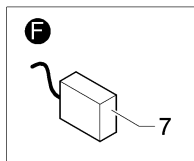
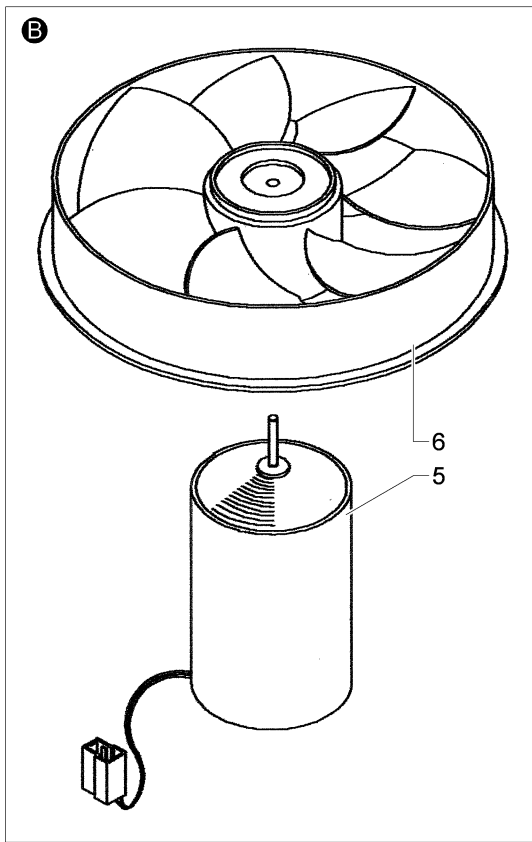
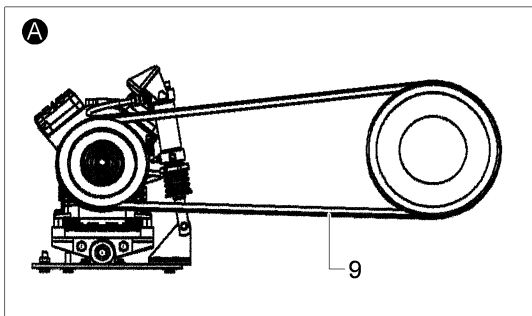
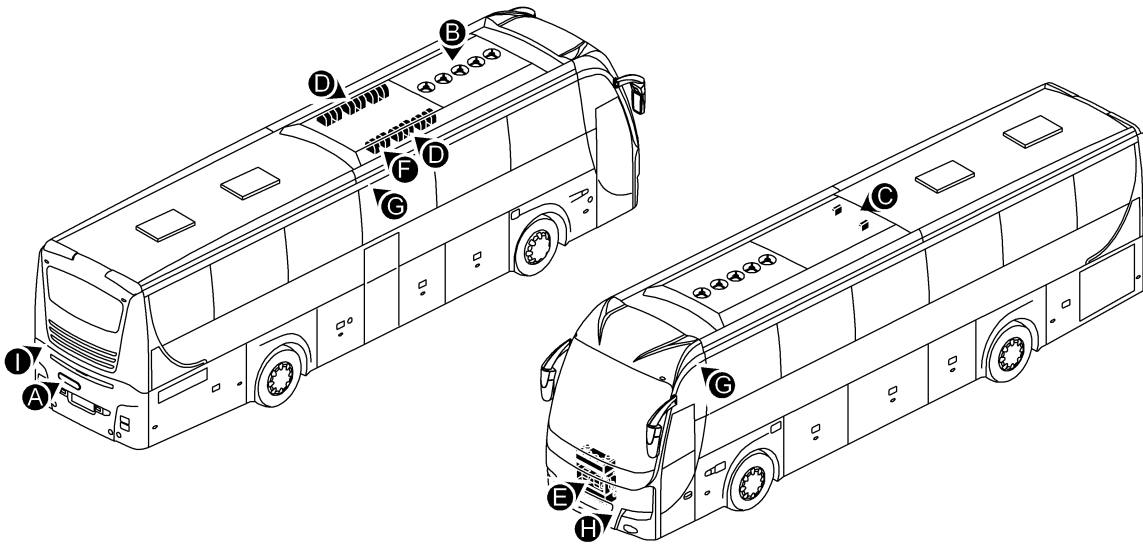
Componenti riscaldamento e sbrinamento



Volvo B12B Genesis 12,23 MT HDL EURO 5

TAV. 8705-0011

A	CLASSIC / EXECUTIVE					Componenti riscaldamento e sbrinamento Volvo B12B Genesis 12,23 MT HDL EURO 5	Gruppo	8705 0011 Pagina 71 di 109	S/R
B							Figura		
C									
D									
E									
Pos.	Codice	Quantità					U.M.	Descrizione	Note
		A	B	C	D	E			
1	120009	2					ML	Tubo aspirazione aria preriscaldatore	
2	138206	1					NR	Preriscaldatore con pompa	
3	139012	4					NR	Raccordo 90° d73,5-45	
4	139016	12					NR	Bocchetta aria	
5	139017	6					NR	Bocchetta sbrinatori parabrezza	
6	139018	4					NR	Bocchetta sbrinatori parabrezza	
7	138530	1					NR	Pompa acqua preriscaldatore bus 2000	
8	346365	1					NR	Distributore aria parabrezza	
9	377463	1					NR	Copertura tubi riscaldamento	
10	377468	1					NR	Copertura impianto elettrico baule posteriore	
11	117214	2,5					ML	Profilo gomma	
12	377555	1					NR	Copertura tubi baule centrale L=1362	
13	377477	1					NR	Copertura tubi baule centrale L=1888	
14	377486	1					NR	Copertura tubi baule centrale L=992	
15	377561	1					NR	Copertura tubi baule centrale L=1150	
16	134811	1					NR	Manicotto collegamento pompa-preriscaldamento	
17	147002	1					NR	Valvola Viking X3M2	
18	147003	1					NR	Pannello comando display Viper	
19	147004	1					NR	Centralina node 1 Viper	



Componenti aria condizionata

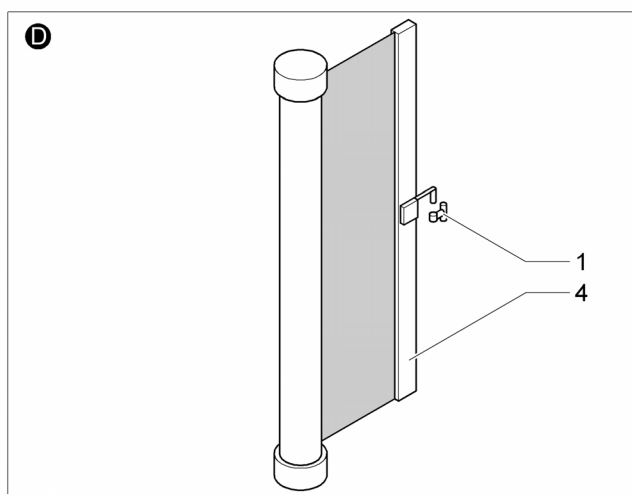
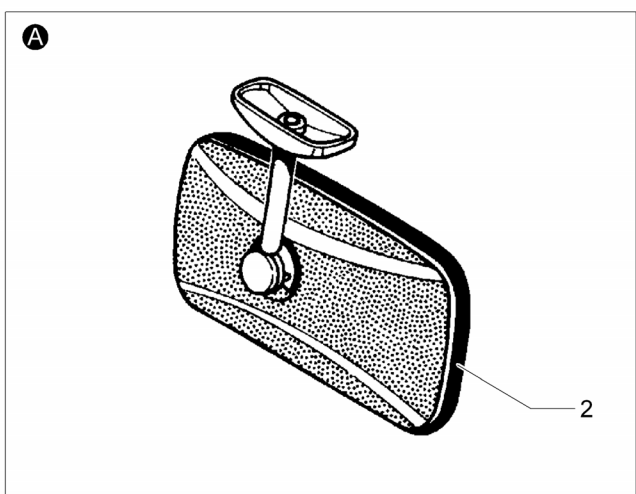
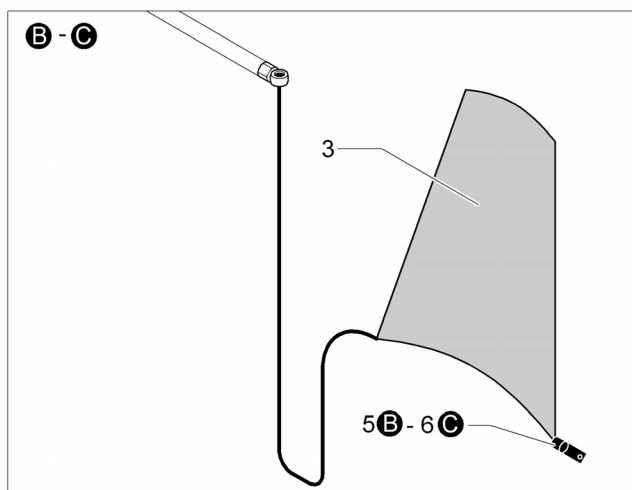
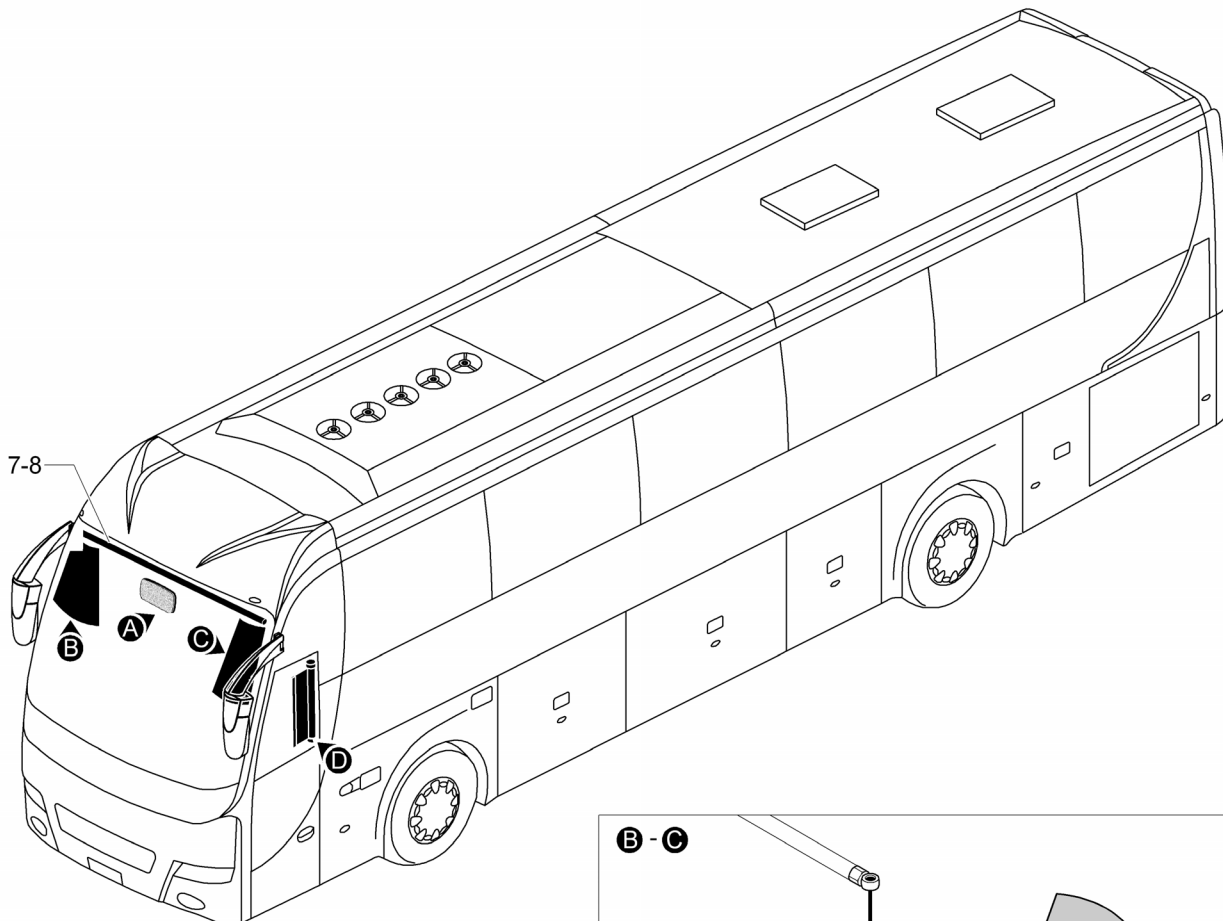
Barbi

Volvo B12B Genesis 12,23 MT HDL EURO 5

TAV. 8705-0021

A	CLASSIC / EXECUTIVE					Componenti aria condizionata Volvo B12B Genesis 12,23 MT HDL EURO 5	Gruppo	8705 0021 Pagina 73 di 109		
B							Figura			
C										
D										
E										
Pos.	Codice	Quantità					U.M.	Descrizione	Note	S/R
		A	B	C	D	E				
1	147021	1					NR	Batteria riscaldante		
2	147022	1					NR	Elettroventilatore doppio 3 velocità		
3	147023	1					NR	Evaporatore con valvola espansione		
4	147024	3					NR	Motorino apertura flap		
5	147011	5					NR	Motore ventola condensatore		
6	147012	5					NR	Ventola condensatore		
7	147104	2					NR	Sensore aria canali		
8	147103	1					NR	Sensore esterno		
9	154655	1					NR	Cinghia compressore A/C		
10	147001	1					NR	Sbrinatori completo (comprende pos. 1, 2, 3, 4)		
11	147025	1					NR	Valvola regolazione liquido riscaldamento		
12	147014	6					NR	Elettroventilatore 24V		
13	147015	6					NR	Regolatore di velocità 24V		
14	147101	2					NR	Sensore autista e passeggeri		
15	147102	1					NR	Sensore acqua		

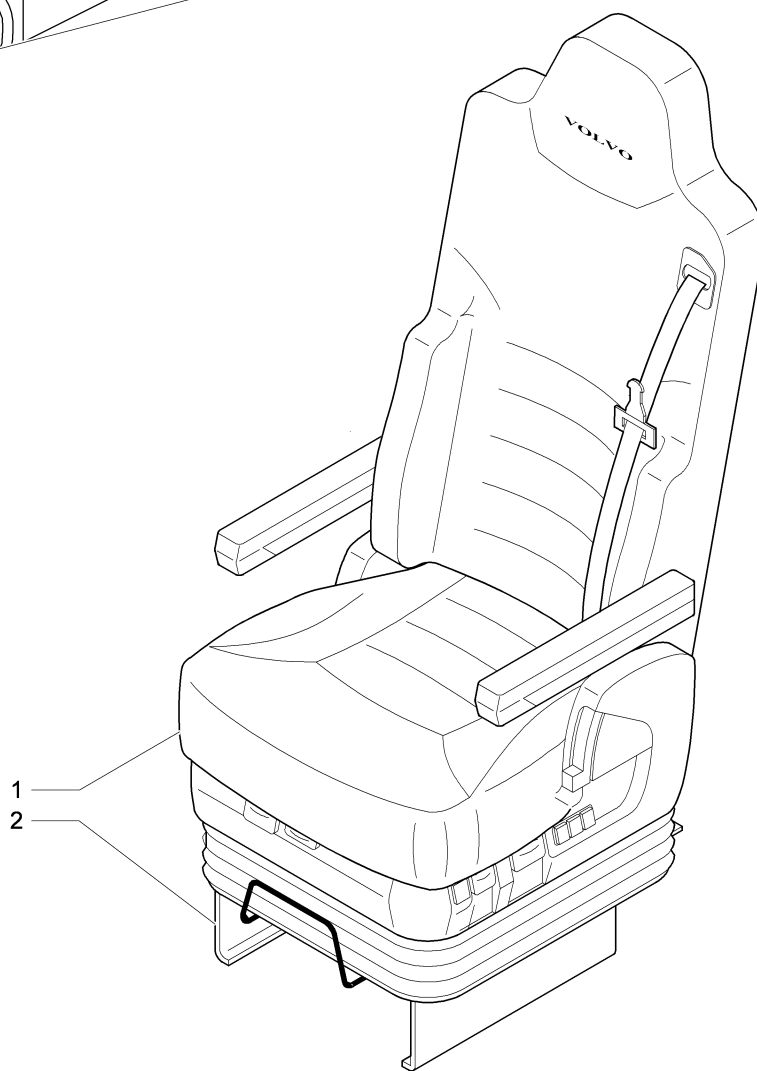
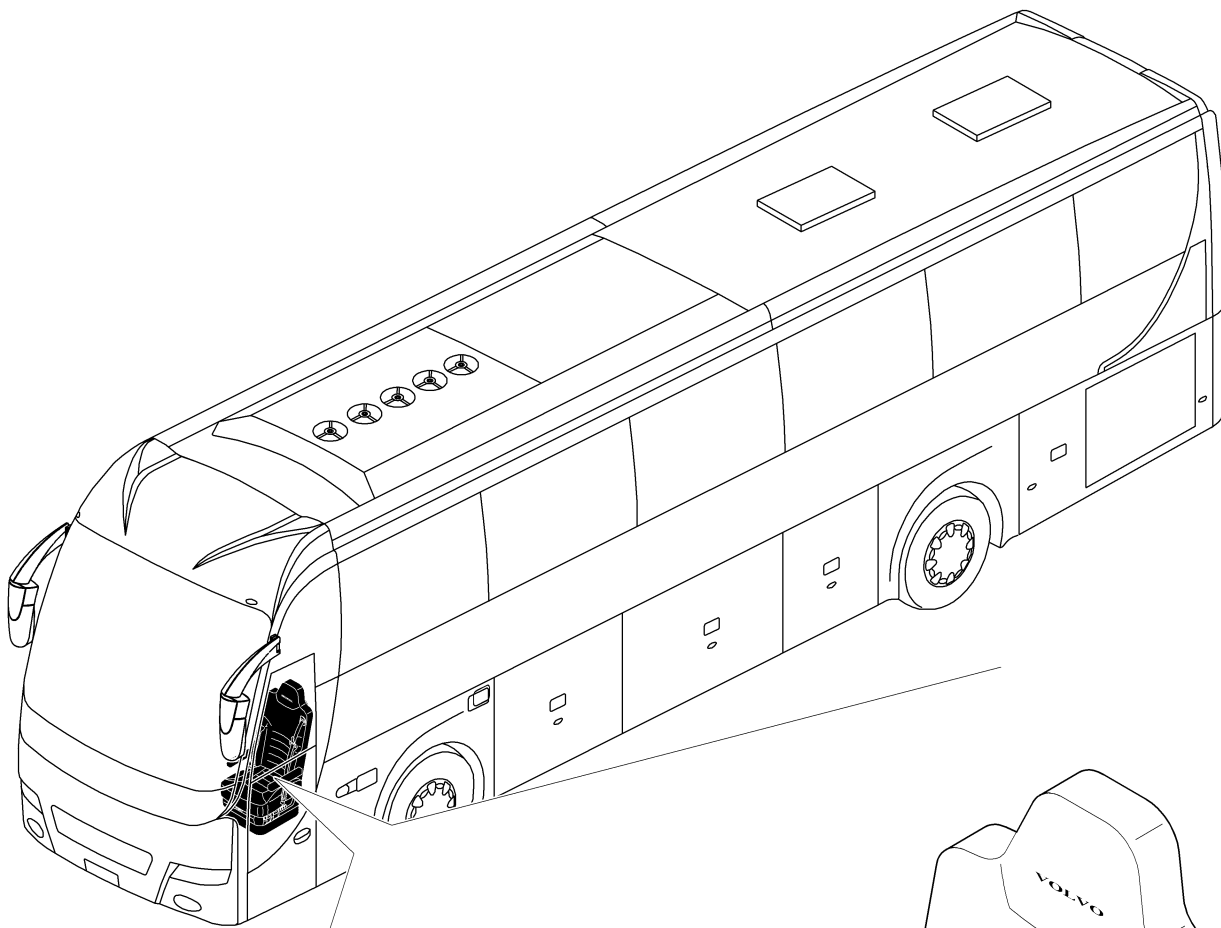
88 Equipaggiamenti interni



Specchio retrovisore interno, parasole e tende



A	CLASSIC / EXECUTIVE					Specchio retrovisore interno, parasole e tende Volvo B12B Genesis 12,23 MT HDL EURO 5	Gruppo	8805 Figura 0011 Pagina 75 di 109	S/R
B									
C									
D									
E									
Pos.	Codice	Quantità					U.M.	Descrizione	Note
		A	B	C	D	E			
1	159425	1					NR	Fermo per foderina	
2	156039	1					NR	Specchio retrovisore interno completo	
3	124101	1					ML	Tessuto tende colore grigio H=120	
4	157421	1					NR	Tenda a rullo L=400	
5	157601	1					NR	Fermo dx per asta guida tenda	
6	157602	1					NR	Fermo sx per asta guida tenda	
7	157404	1					NR	Tenda rullo elettrica L=1980	
8	157621	1					NR	Motore per tenda elettrica	



Sedile autista

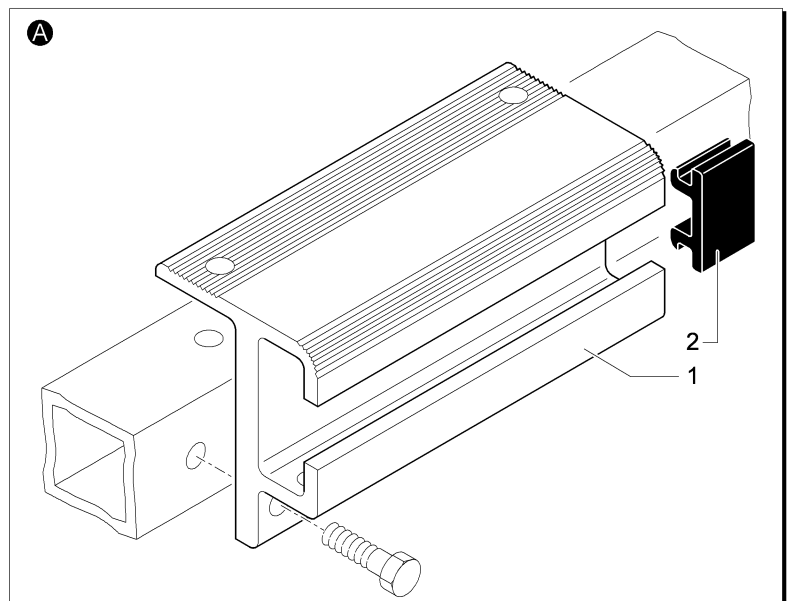
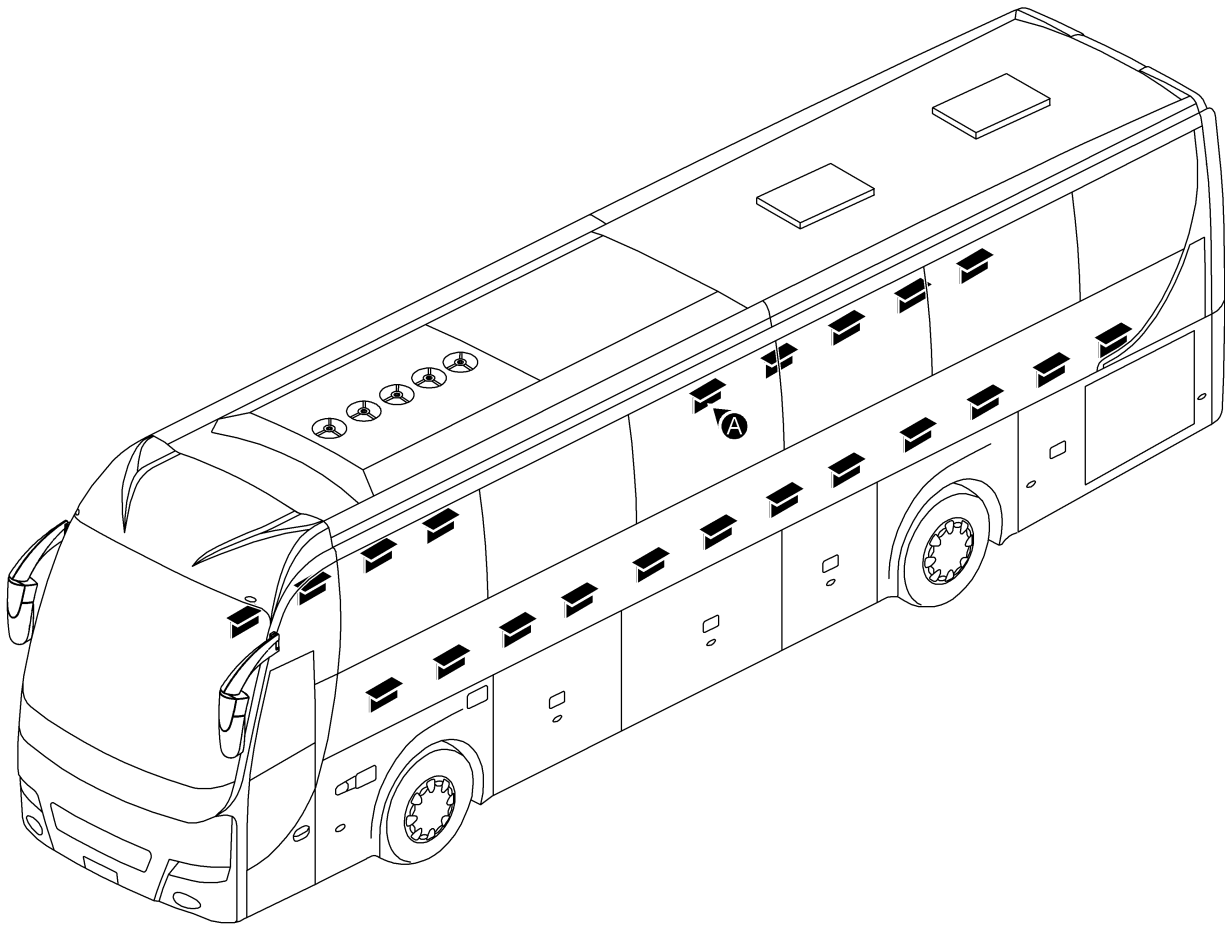


Volvo B12B Genesis 12,23 MT HDL EURO 5

TAV. 8810-0011

barbi

A	CLASSIC / EXECUTIVE					Sedile autista Volvo B12B Genesis 12,23 MT HDL EURO 5	Gruppo 8810			
B							Figura 0011			
C							Pagina 77 di 109			
D										
E										
Pos.	Codice	Quantità					U.M.	Descrizione	Note	S/R
		A	B	C	D	E				
1	158009	1					NR	Sedile autista		
2	379579	1					NR	Basamento sedile autista		



Ancoraggio sedili passeggeri

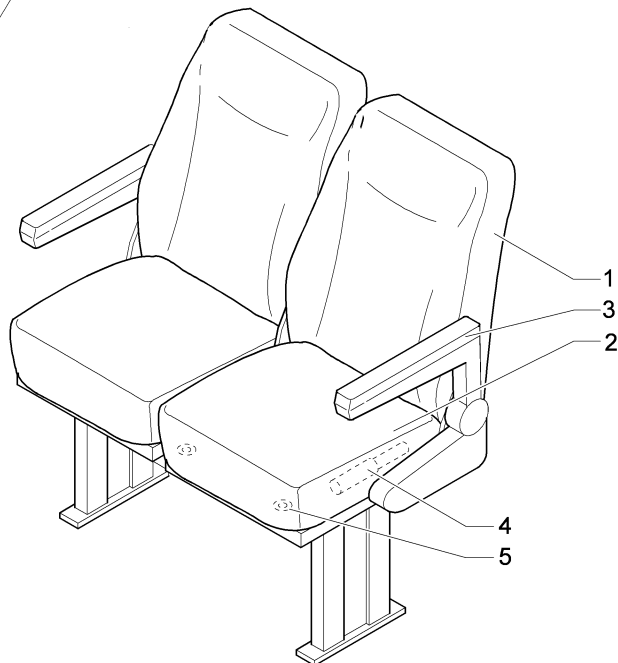
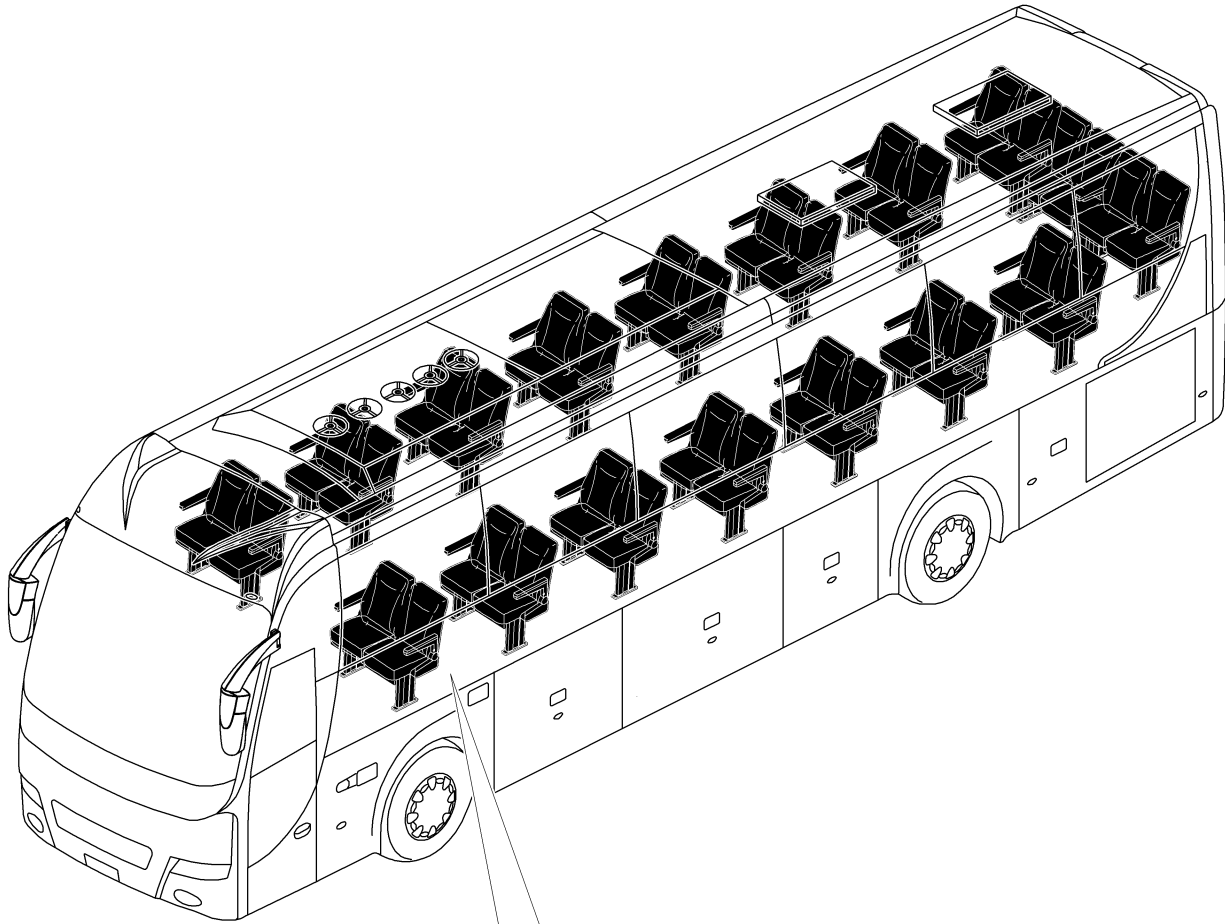
Barbi

Volvo B12B Genesis 12,23 MT HDL EURO 5

TAV. 8815-0011

barbi

A	CLASSIC / EXECUTIVE					Ancoraggio sedili passeggeri Volvo B12B Genesis 12,23 MT HDL EURO 5	Gruppo 8815			
B							Figura 0011			
C							Pagina 79 di 109			
D										
E										
Pos.	Codice	Quantità					U.M.	Descrizione	Note	S/R
		A	B	C	D	E				
1	345545	50					ML	Profilo ancoraggio sedili		
2	378563	18					ML	Rotolo protezione profilo in pvc		



Sedili passeggeri VOGEL

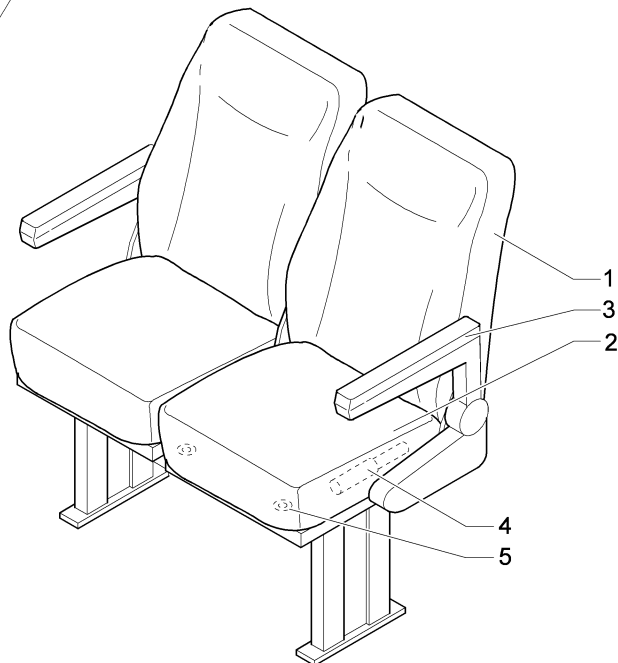
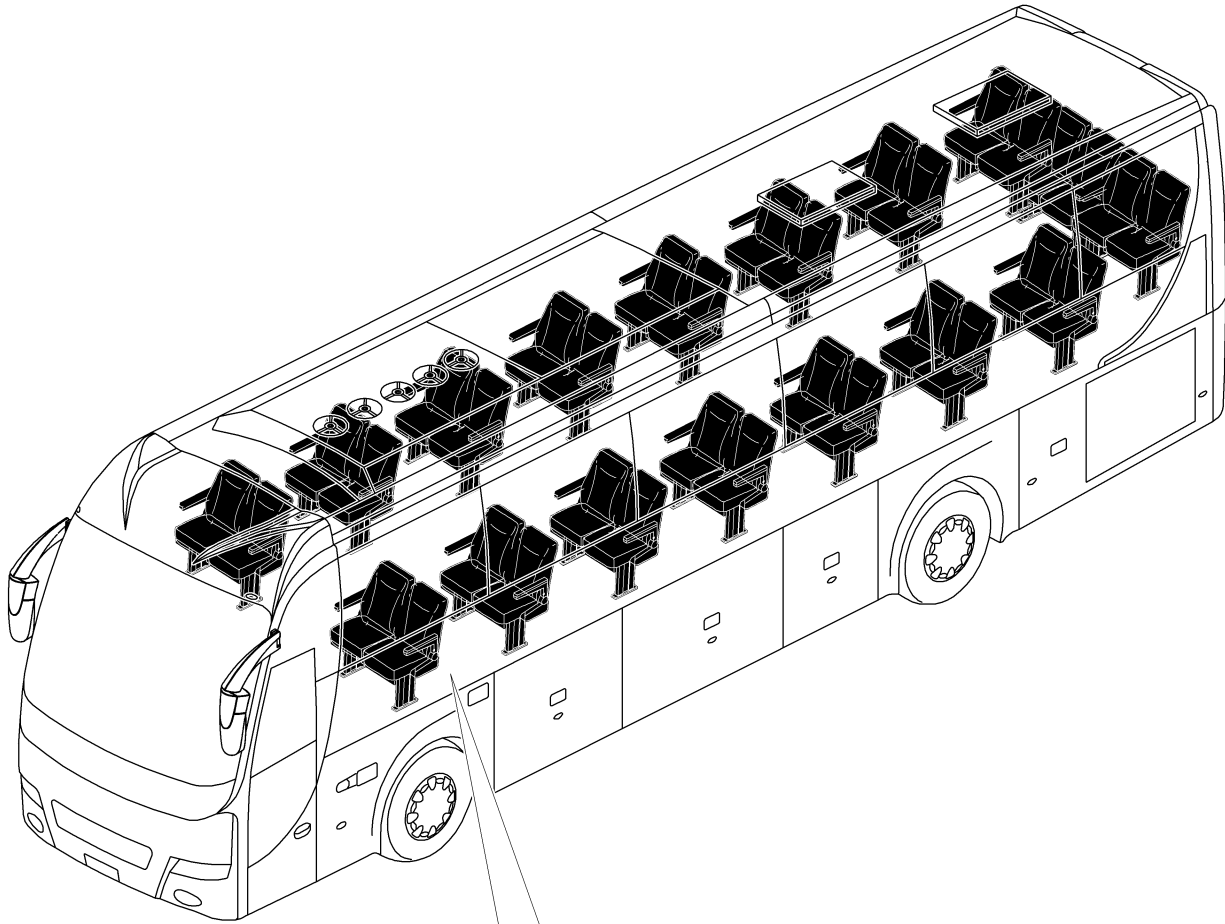
Barbi

Volvo B12B Genesis 12,23 MT HDL EURO 5

TAV. 8815-0021



A	CLASSIC / EXECUTIVE					Sedili passeggeri VOGEL Volvo B12B Genesis 12,23 MT HDL EURO 5	Gruppo 8815 Figura 0021 Pagina 81 di 109			
B										
C										
D										
E										
Pos.	Codice	Quantità					U.M.	Descrizione	Note	S/R
		A	B	C	D	E				
1	159475	2					NR	Schienale	Specificare commessa	
2	159476	2					NR	Seduta	Specificare commessa	
3	159477	2					NR	Bracciolo	Specificare commessa	
4	159478	2					NR	Molla a gas	Specificare commessa	
5	159479	4					NR	Aggancio seduta	Specificare commessa	



Sedili passeggeri MAFOS

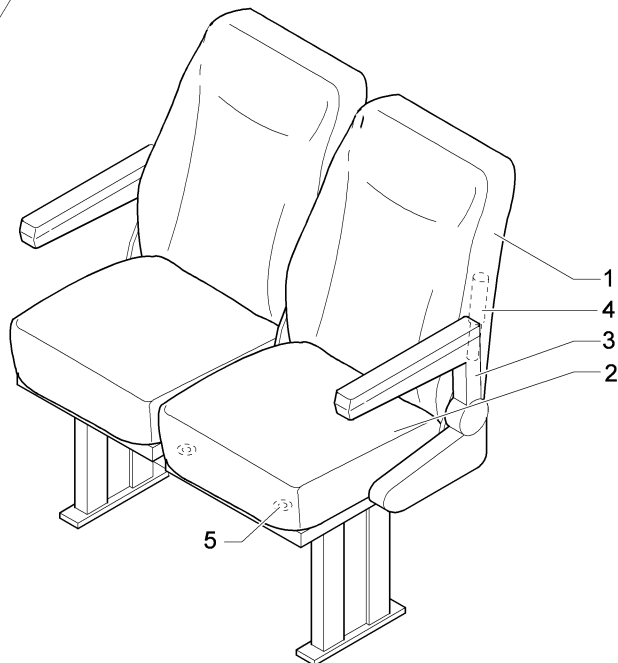
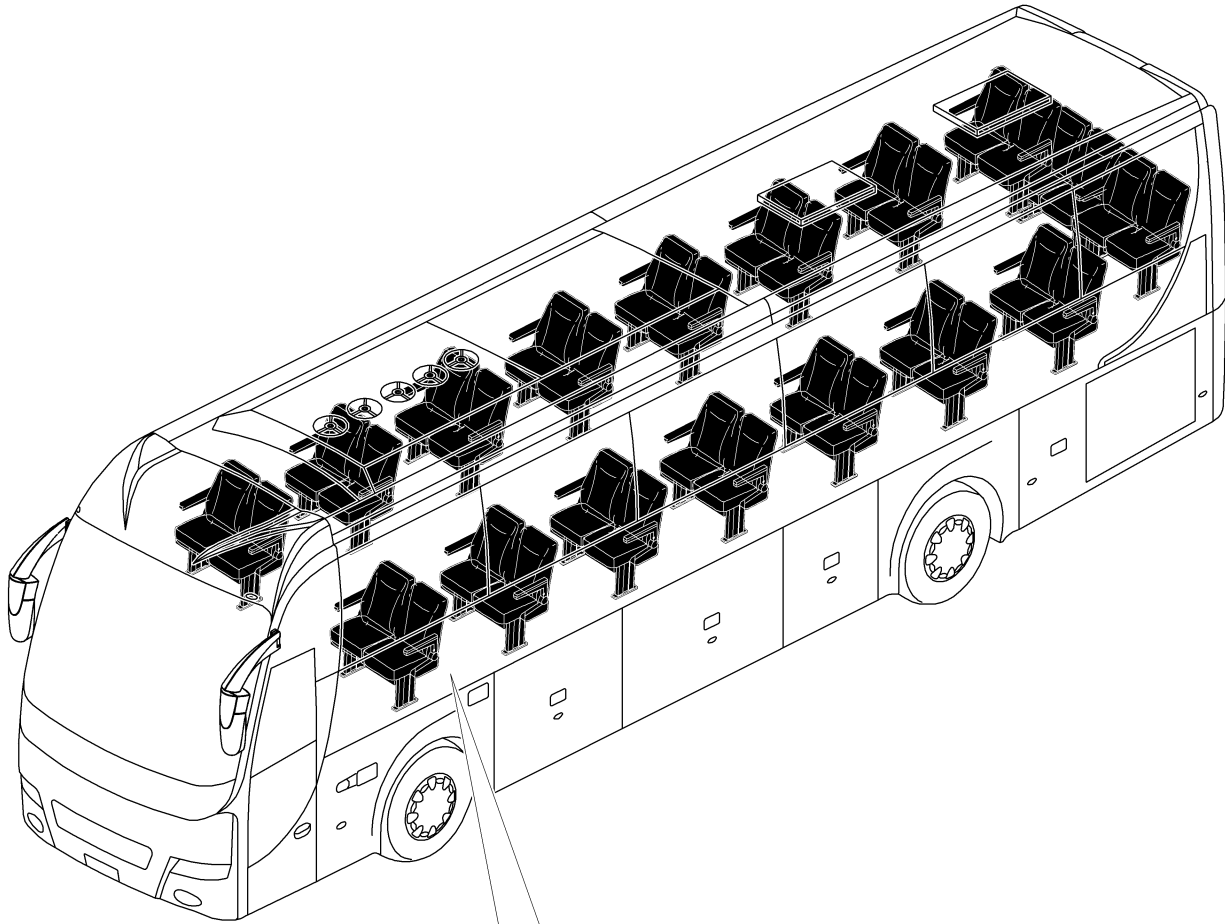
Barbi

Volvo B12B Genesis 12,23 MT HDL EURO 5

TAV. 8815-0031



A	CLASSIC / EXECUTIVE					Sedili passeggeri MAFOS Volvo B12B Genesis 12,23 MT HDL EURO 5	Gruppo 8815			
B							Figura 0031			
C							Pagina 83 di 109			
D										
E										
Pos.	Codice	Quantità					U.M.	Descrizione	Note	S/R
		A	B	C	D	E				
1	159601	2					NR	Schienale	Specificare commessa	
2	159602	2					NR	Seduta	Specificare commessa	
3	159603	2					NR	Bracciolo	Specificare commessa	
4	159604	2					NR	Molla a gas	Specificare commessa	
5	159605	4					NR	Aggancio seduta	Specificare commessa	



Sedili passeggeri POLITECNICA

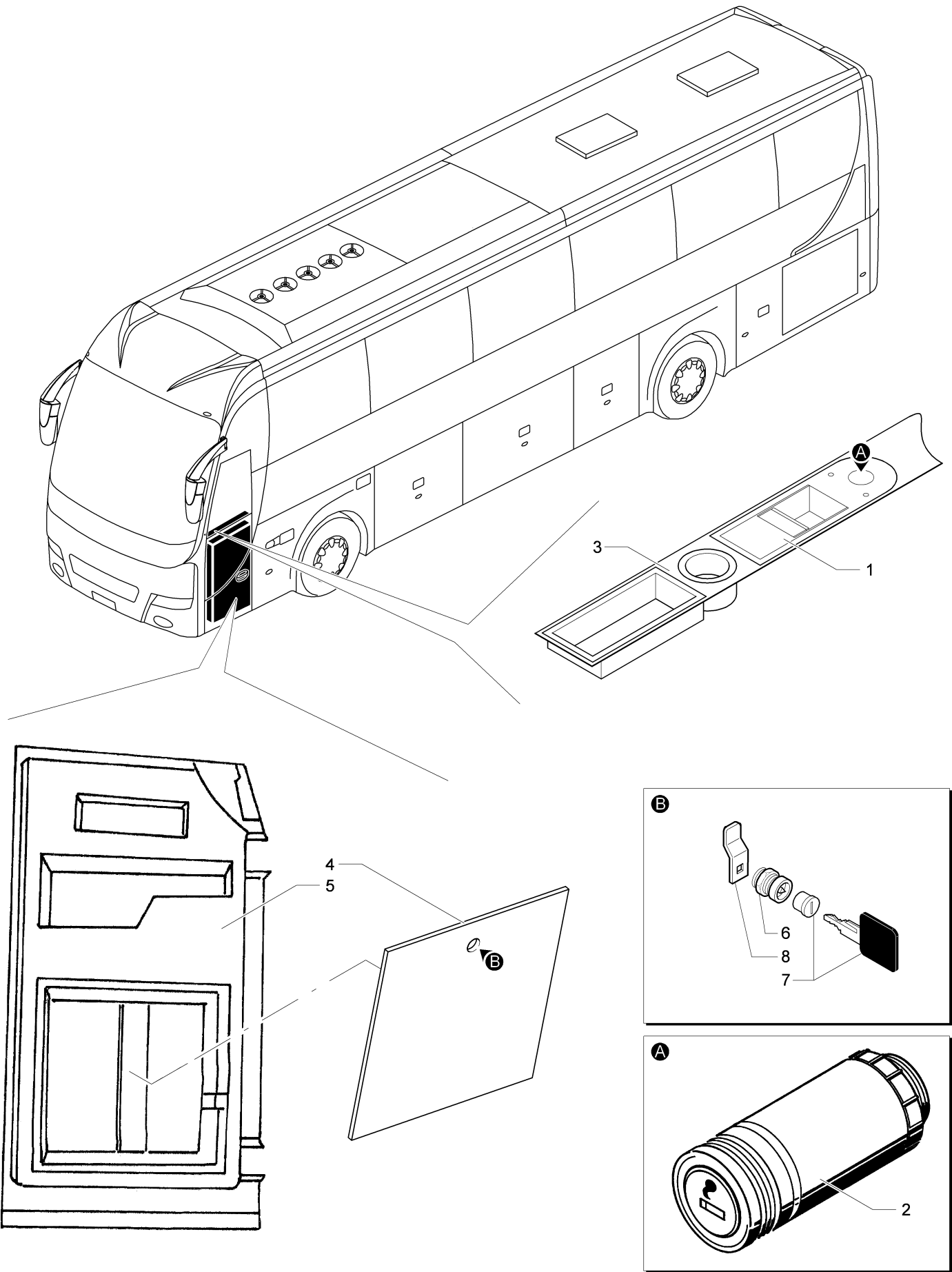
Barbi

Volvo B12B Genesis 12,23 MT HDL EURO 5

TAV. 8815-0041



A	CLASSIC / EXECUTIVE					Sedili passeggeri POLITECNICA Volvo B12B Genesis 12,23 MT HDL EURO 5	Gruppo 8815			
B							Figura 0041			
C							Pagina 85 di 109			
D										
E										
Pos.	Codice	Quantità					U.M.	Descrizione	Note	S/R
		A	B	C	D	E				
1	159501	2					NR	Schienale	Specificare commessa	
2	159502	2					NR	Seduta	Specificare commessa	
3	159503	2					NR	Bracciolo	Specificare commessa	
4	159504	2					NR	Molla a gas	Specificare commessa	
5	159505	4					NR	Aggancio seduta	Specificare commessa	



Accessori porta autista

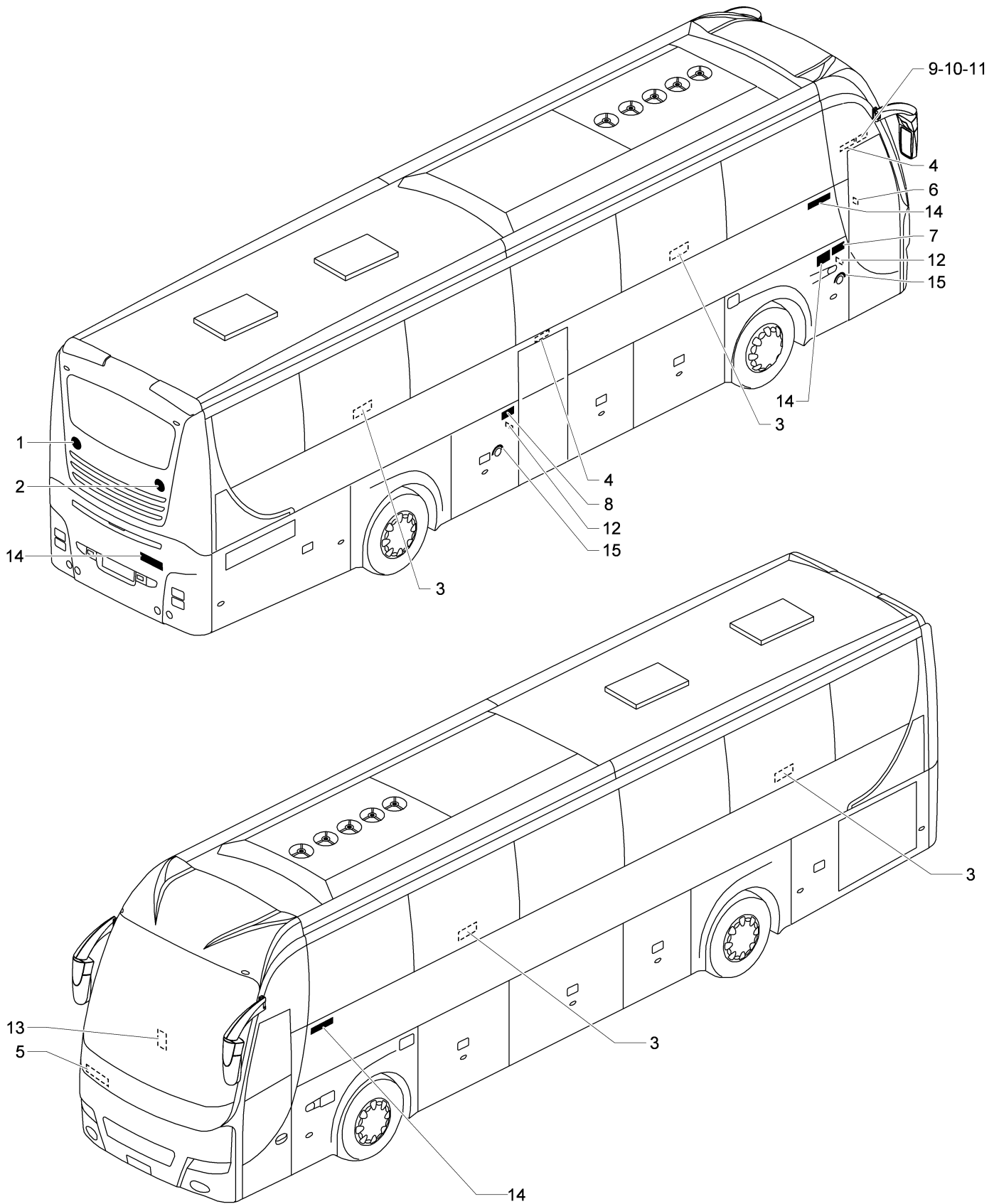
barbi

Volvo B12B Genesis 12,23 MT HDL EURO 5

TAV. 8820-0011



A	CLASSIC / EXECUTIVE					Accessori porta autista Volvo B12B Genesis 12,23 MT HDL EURO 5	Gruppo			
B							8820			
C							Figura			
D							0011			
E							Pagina 87 di 109			
Pos.	Codice	Quantità					U.M.	Descrizione	Note	S/R
		A	B	C	D	E				
1	155001	1					NR	Posacenere		
2	155052	1					NR	Accendisigari		
3	377473	1					NR	Supporto porta oggetti		
4	377501	1					NR	Sportello inferiore mobile porta autista		
5	377503	1					NR	Mobile porta autista		
6	148813	1					NR	Adattatore serratura		
7	148814	1					NR	Serratura		
8	148618	1					NR	Levetta per serratura		



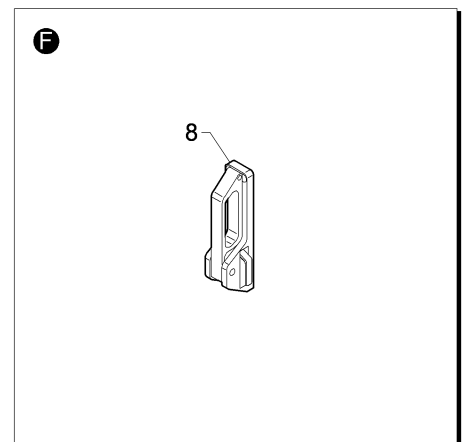
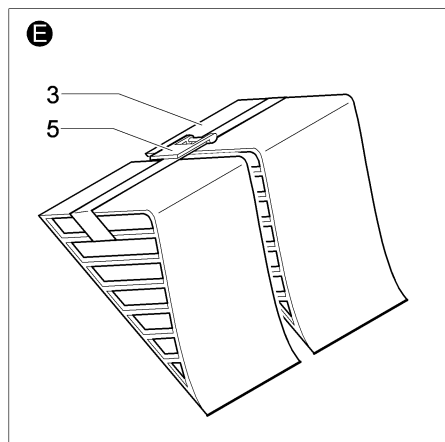
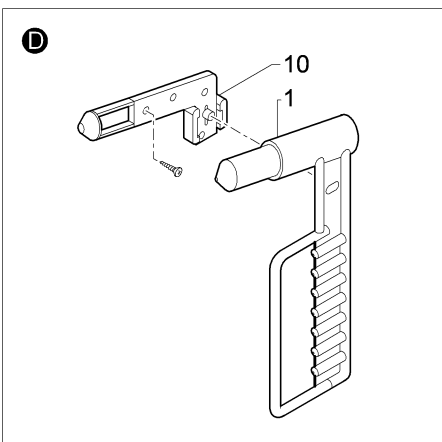
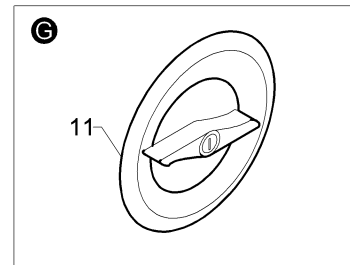
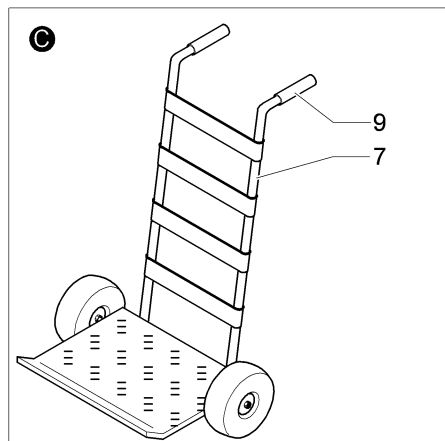
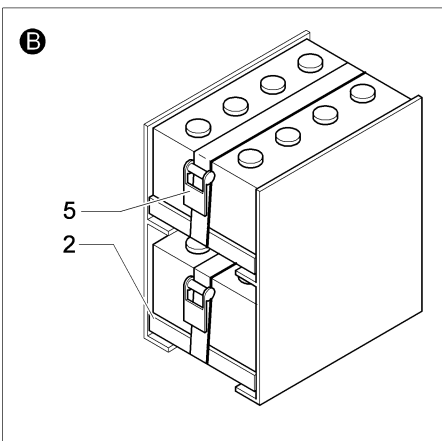
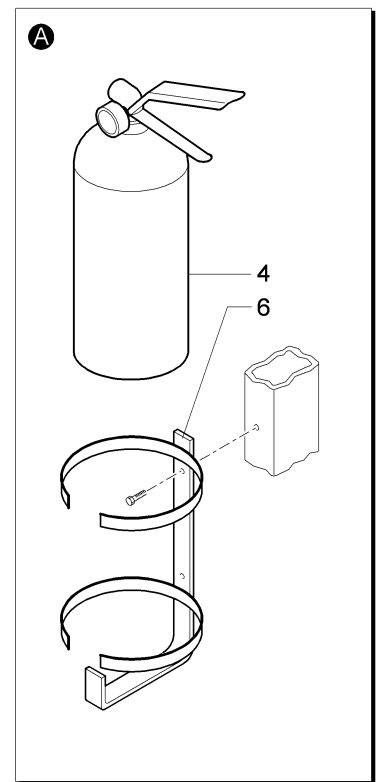
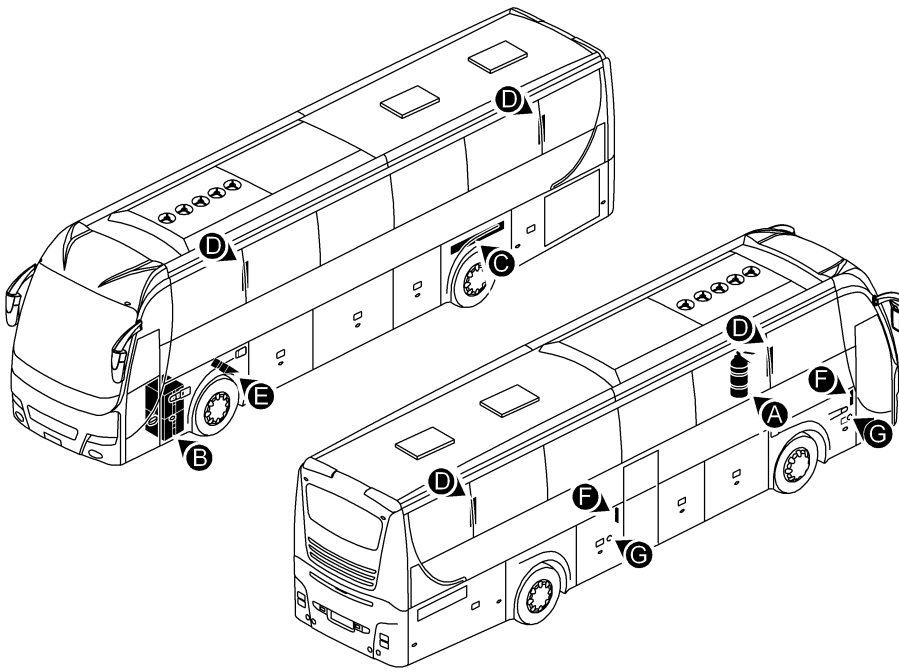
Targhette

Barbi

Volvo B12B Genesis 12,23 MT HDL EURO 5

TAV. 8825-0011

A	CLASSIC / EXECUTIVE					Targhette Volvo B12B Genesis 12,23 MT HDL EURO 5	Gruppo			
B							8825	Figura		
C							0011	Pagina		
D							89 di 109	S/R		
E										
Pos.	Codice	Quantità					U.M.	Descrizione	Note	S/R
		A	B	C	D	E				
1	157205	1					NR	Targhetta "km 80"		
2	157206	1					NR	Targhetta "km 100"		
3	390032	8					NR	Targhetta "Uscita emergenza"		
4	390033	2					NR	Targhetta "Maniglia emergenza apertura porte dall'interno"		
5	390040	1					NR	Targhetta "Posto per accompagnatore"		
6	390719	1					NR	Targhetta "Cassetta di pronto soccorso"		
7	390720	1					NR	Targhetta "Apertura porta in caso di pericolo"		
8	390721	1					NR	Targhetta "Apertura porta in caso di pericolo"		
9	390722	1					NR	Targhetta "Numero di posti a sedere"		
10	390723	1					NR	Targhetta "Numero di posti a sedere"		
11	390724	1					NR	Targhetta "Numero di posti a sedere"		
12	390725	2					NR	Targhetta "Maniglia emergenza apertura porte dall'esterno"		
13	390726	1					NR	Targhetta "220 Volt - 50 Hz Max 140Kw"		
14	390729	3					NR	Targhetta adesiva "Genesis"		
15	390728	2					NR	Targhetta adesiva "In caso di emergenza..."		

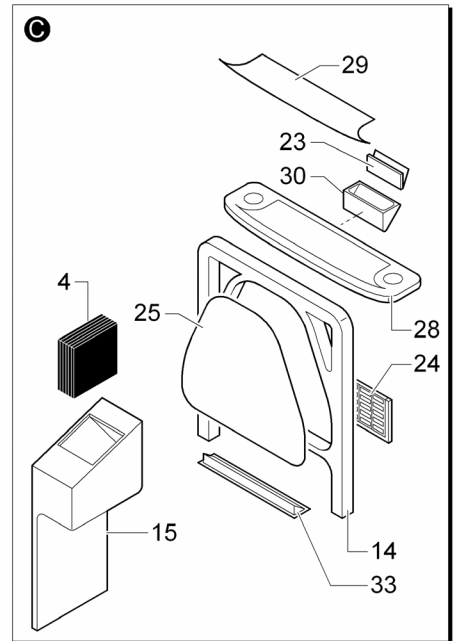
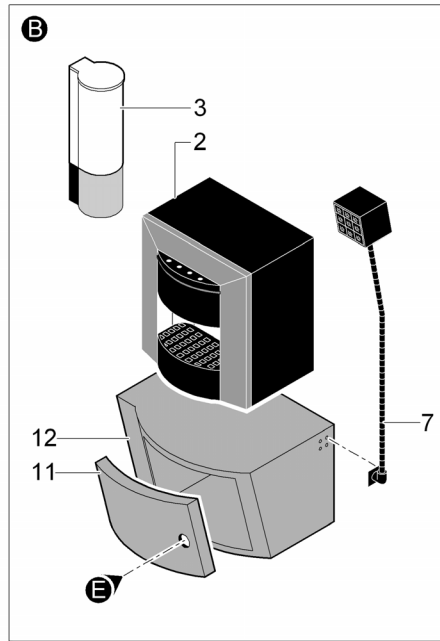
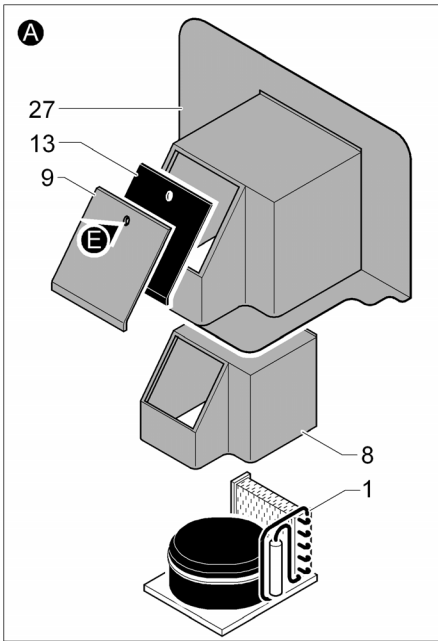
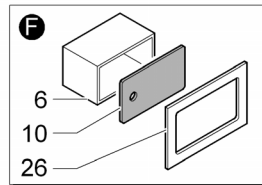
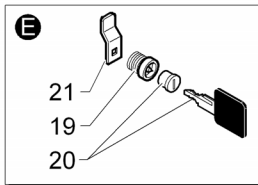
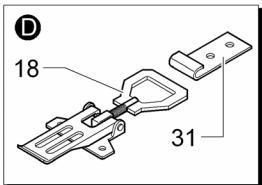
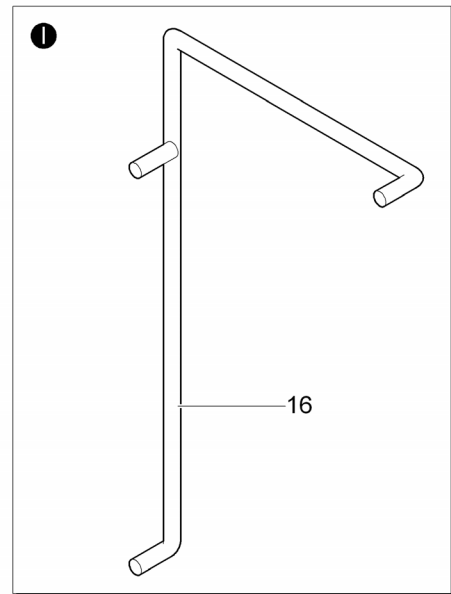
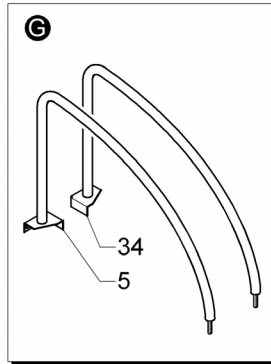
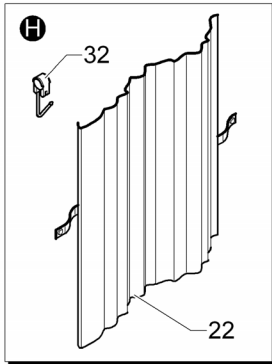
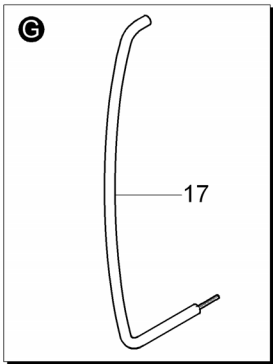
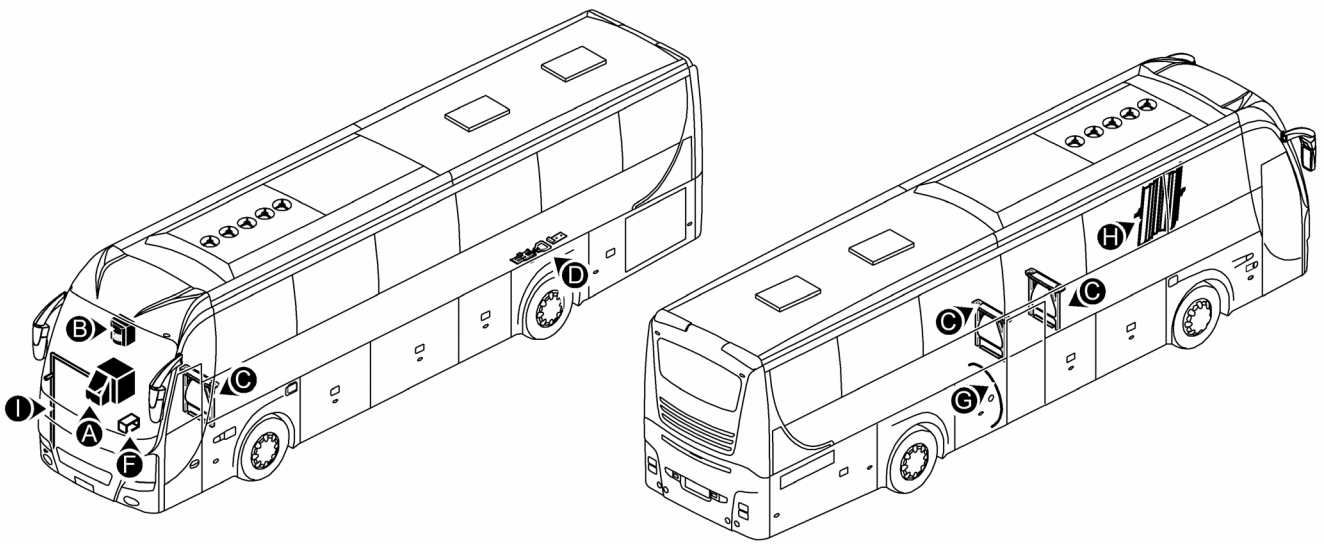


Accessori di emergenza





A	CLASSIC / EXECUTIVE					Accessori di emergenza Volvo B12B Genesis 12,23 MT HDL EURO 5	Gruppo 8825			
B							Figura 0021			
C							Pagina 91 di 109			
D										
E										
Pos.	Codice	Quantità					U.M.	Descrizione	Note	S/R
		A	B	C	D	E				
1	157006	4					NR	Martelletto emergenza		
2	307545	1					NR	Carrello batteria completo		
3	151351	2					NR	Cuneo stazionamento		
4	157001	1					NR	Estintore a polvere kg 6		
5	149807	3					NR	Fascia con tirante		
6	364554	1					NR	Supporto estintore		
7	364567	1					NR	Carrello ruota scorta		
8	135269	2					NR	Maniglia emergenza		
9	155216	2					NR	Manopola per carrello porta ruota di scorta		
10	157007	4					NR	Supporto per martelletto		
11	135270	2					NR	Maniglia emergenza esterna		

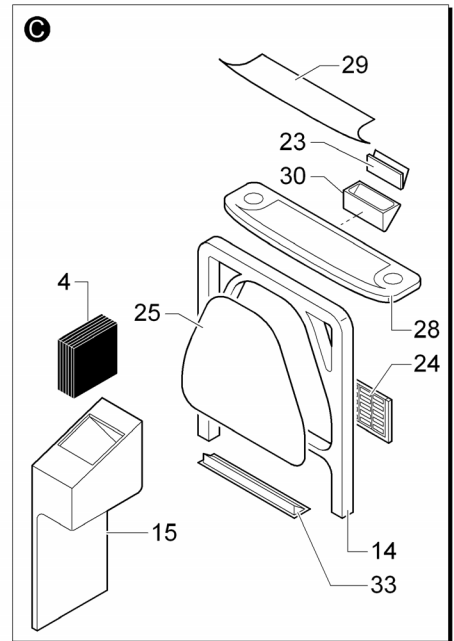
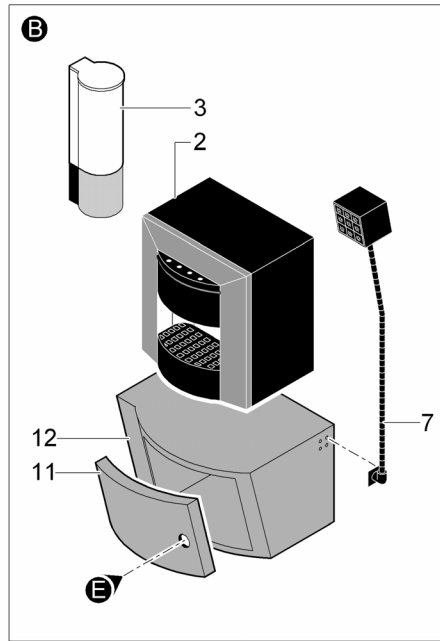
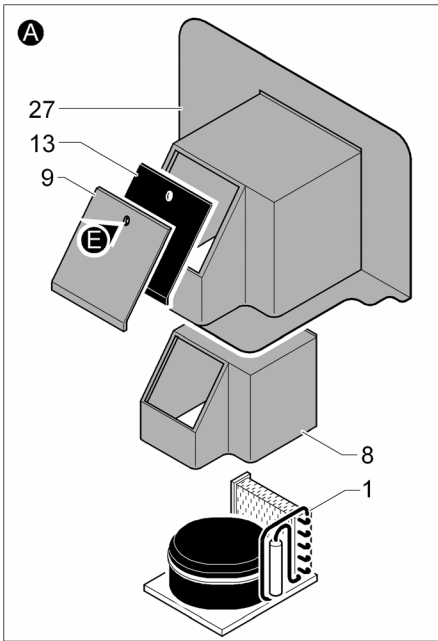
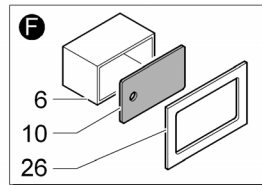
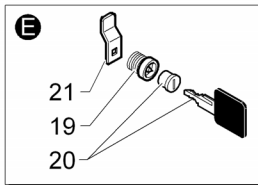
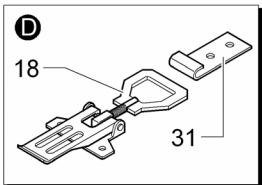
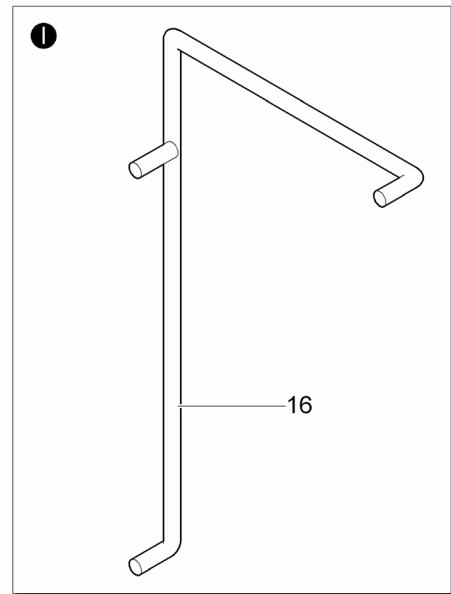
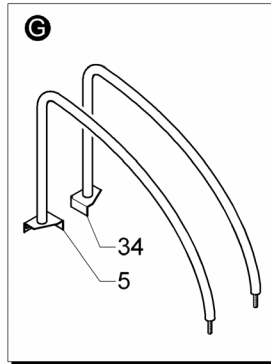
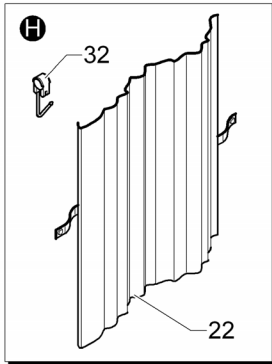
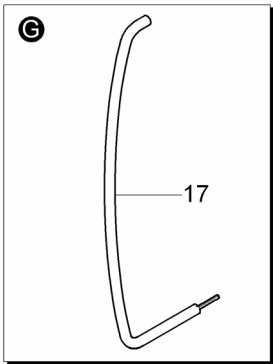
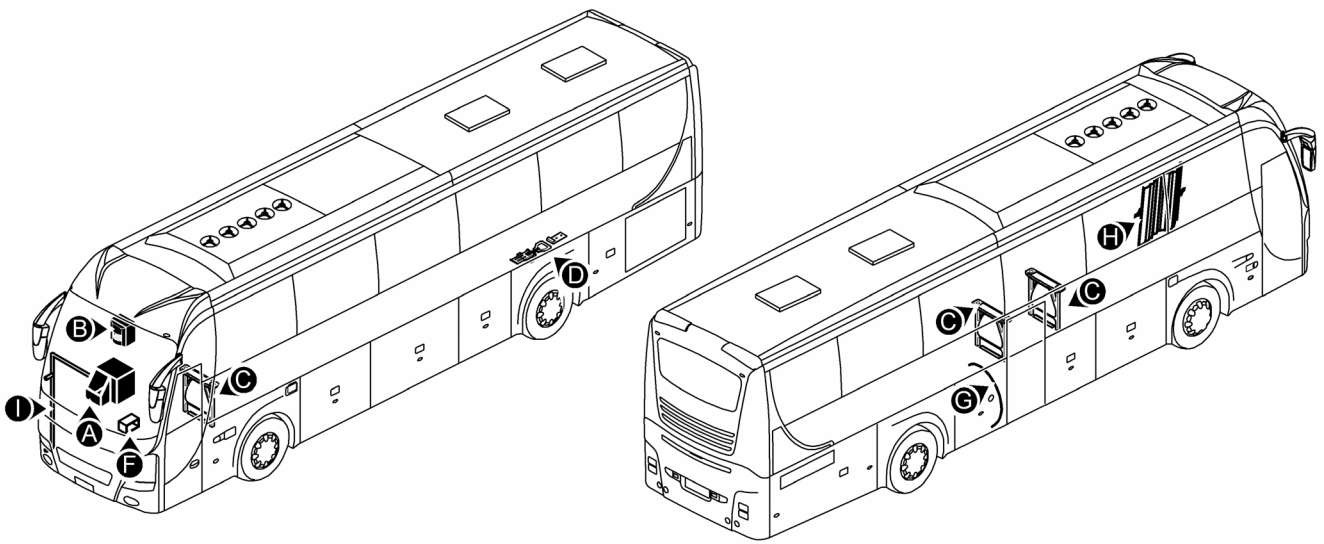


Accessori interni





A	CLASSIC / EXECUTIVE					Accessori interni	Volvo B12B Genesis 12,23 MT HDL EURO 5	Gruppo	Note	S/R	
B								8825			
C								Figura			0031
D								Pagina			93 di 109
E											
Pos.	Codice	Quantità					U.M.	Descrizione			
		A	B	C	D	E					
1	140210	1					NR	Unità refrigerante completa			
2	154409	1					NR	Macchina da caffè			
3	155208	1					NR	Cilindro portabicchieri			
4	155226	2					NR	Box porta CD			
5	379622	1					NR	Maniglione salita porta centrale (versione con tavolo gioco)			
6	155403	1					NR	Cassaforte			
7	165424	1					NR	Lampada leggimappa a led			
8	346354	1					NR	Cassa frigo in vtr			
9	346359	1					NR	Coperchio frigo			
10	377513	1					NR	Sportello vano cassaforte			
11	377488	1					NR	Sportello supporto macchina caffè			
12	377506	1					NR	Supporto macchina caffè			
13	377512	1					NR	Sportello frigorifero			
14	379121	3					NR	Struttura paretina			
15	379104	1					NR	Paretina autista rivestita	Specificare colore		
16	379572	1					NR	Maniglione salita anteriore cruscotto			
17	379614	1					NR	Maniglione salita porta centrale sx			
18	148708	1					NR	Chiusura registrabile			
19	148813	2					NR	Adattatore serratura			
20	148814	2					NR	Serratura			
21	148618	2					NR	Levetta per serratura			

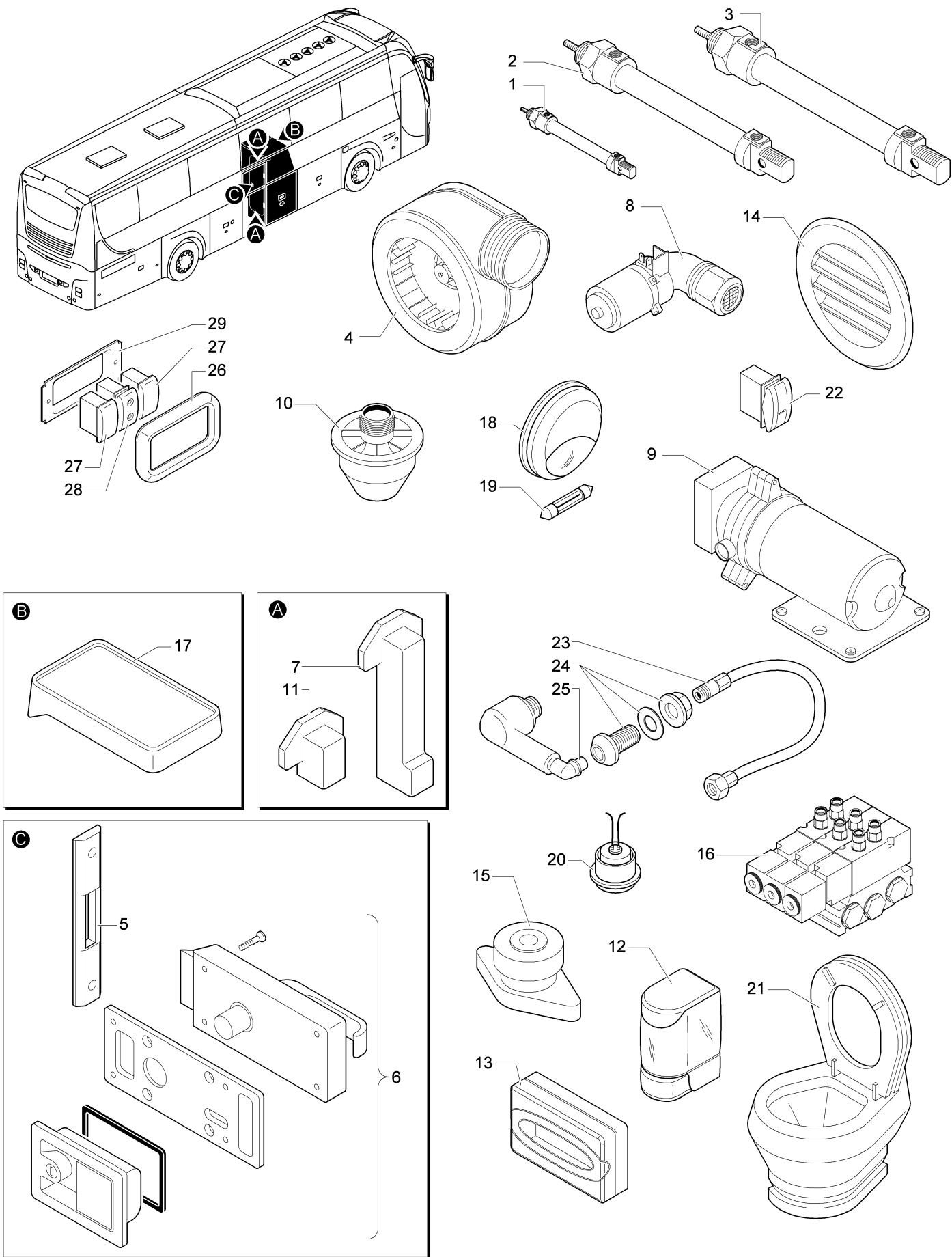


Accessori interni





A	CLASSIC / EXECUTIVE					Accessori interni Volvo B12B Genesis 12,23 MT HDL EURO 5	Gruppo 8825			
B							Figura 0031			
C							Pagina 95 di 109			
D										
E										
Pos.	Codice	Quantità					U.M.	Descrizione	Note	S/R
		A	B	C	D	E				
22	124051	35					ML	Tessuto tende h=1300	Specificare colore	
23	155011	3					NR	Posacenere		
24	155224	3					NR	Retina portaoggetti		
25	379122	3					NR	Lamiera rivestita		Specificare colore
26	377515	1					NR	Cornice cassaforte in abs		
27	377451	1					NR	Copertura frigo in abs		
28	379119	3					NR	Tavolino in poliuretano per paretina		
29	379117	3					NR	Lamiera finta radica		
30	155012	3					NR	Mensola supporto posacenere		
31	148907	1					NR	Scontro		
32	157616	184					NR	Gancio in pvc per tende		
33	377320	3					NR	Poggiapiedi in abs		
34	379621	1					NR	Maniglione salita porta centrale (versione con 5 file ant.)		



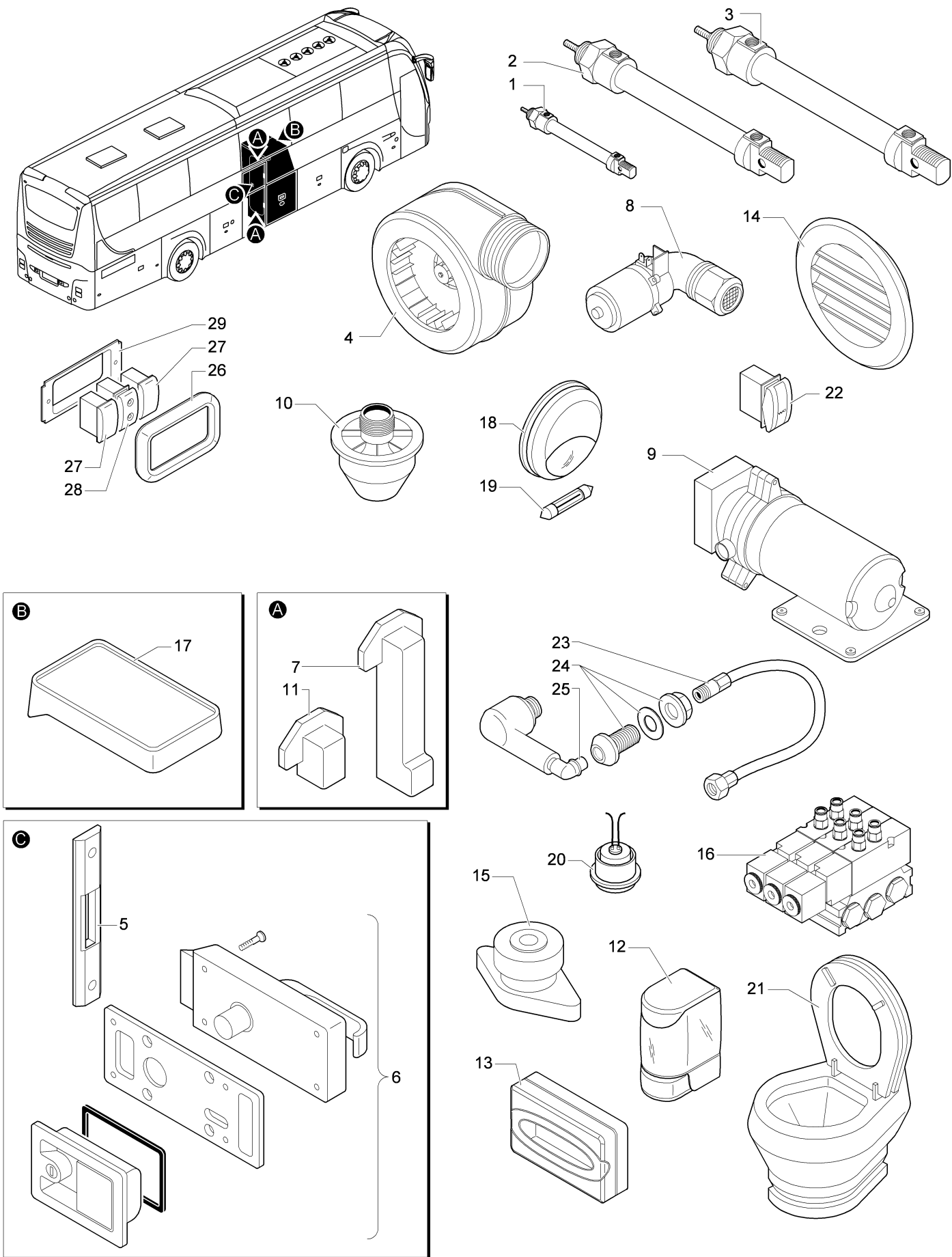
Toilette

Barbi

Volvo B12B Genesis 12,23 MT HDL EURO 5

TAV. 8825-0041

A	CLASSIC / EXECUTIVE					Toilette Volvo B12B Genesis 12,23 MT HDL EURO 5	Gruppo 8825			
B							Figura 0041			
C							Pagina 97 di 109			
D										
E										
Pos.	Codice	Quantità					U.M.	Descrizione	Note	S/R
		A	B	C	D	E				
1	132201	1					NR	Microcilindro d.10 c.sa 10 per serratura porta		
2	132207	1					NR	Microcilindro 25N 2A 16A080 per scarico esterno		
3	132208	1					NR	Microcilindro 25N 2A 20A080 per scarico sanitario WC		
4	138108	1					NR	Elettroventilatore dx 24V		
5	148016	1					NR	Contropiastra in nylon		
6	148603	1					NR	Serratura completa caraloc 700		
7	377546	1					NR	Copertura perno inferiore		
8	152012	1					NR	Pompa acqua 24V PDF per rubinetto lavabo		
9	152201	1					NR	Pompa acqua 24V shurflo 2095 per scarico sanitario WC		
10	152202	1					NR	Filtro in linea DF shurflo 170		
11	377541	1					NR	Copertura perno superiore		
12	154229	1					NR	Distributore sapone liquido		
13	154230	1					NR	Distributore salviette		
14	154228	1					NR	Aeratore ad incasso d.80		
15	168403	1					NR	Interruttore a pulsante per rubinetto lavabo		
16	352008	1					NR	Gruppo ripartitore aria per toilette		
17	377529	1					NR	Copertura superiore toilette		
18	165420	1					NR	Plafoniera esterna (lampada pos. 19)	Escluso lampade	
19	170203	1					NR	Lampada siluro 3W 24V		
20	165419	2					NR	Plafoniera interna con lampada 10W		
21	154237	1					NR	Sanitario WC		



Toilette

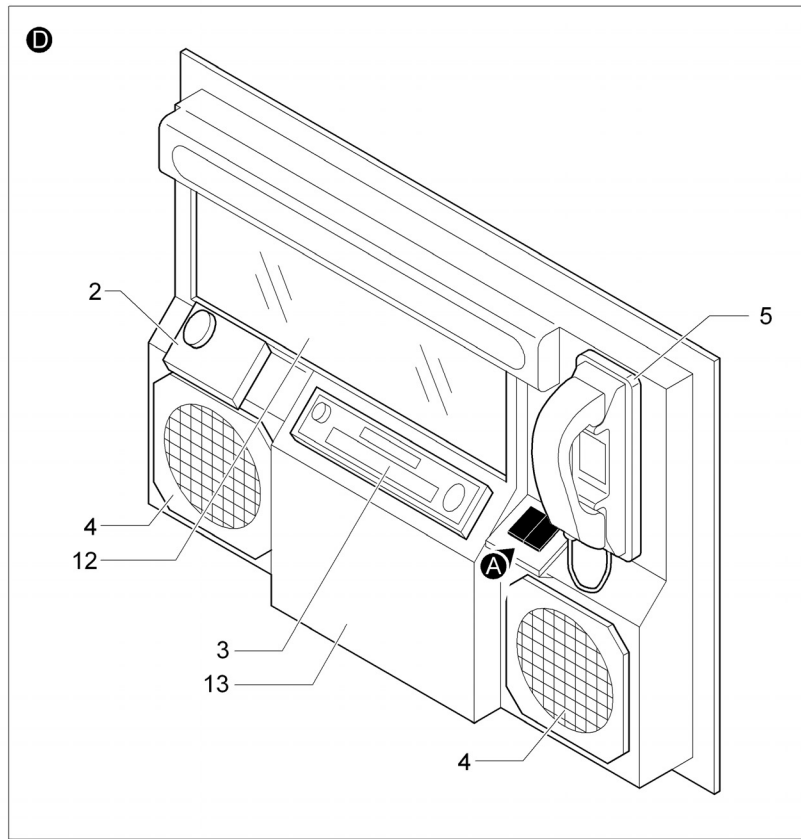
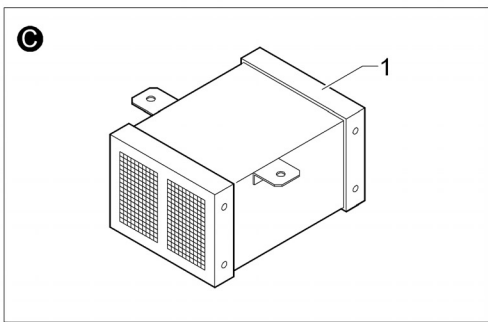
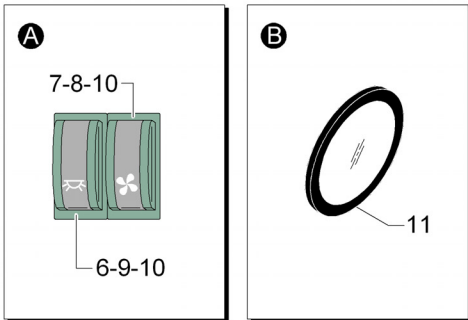
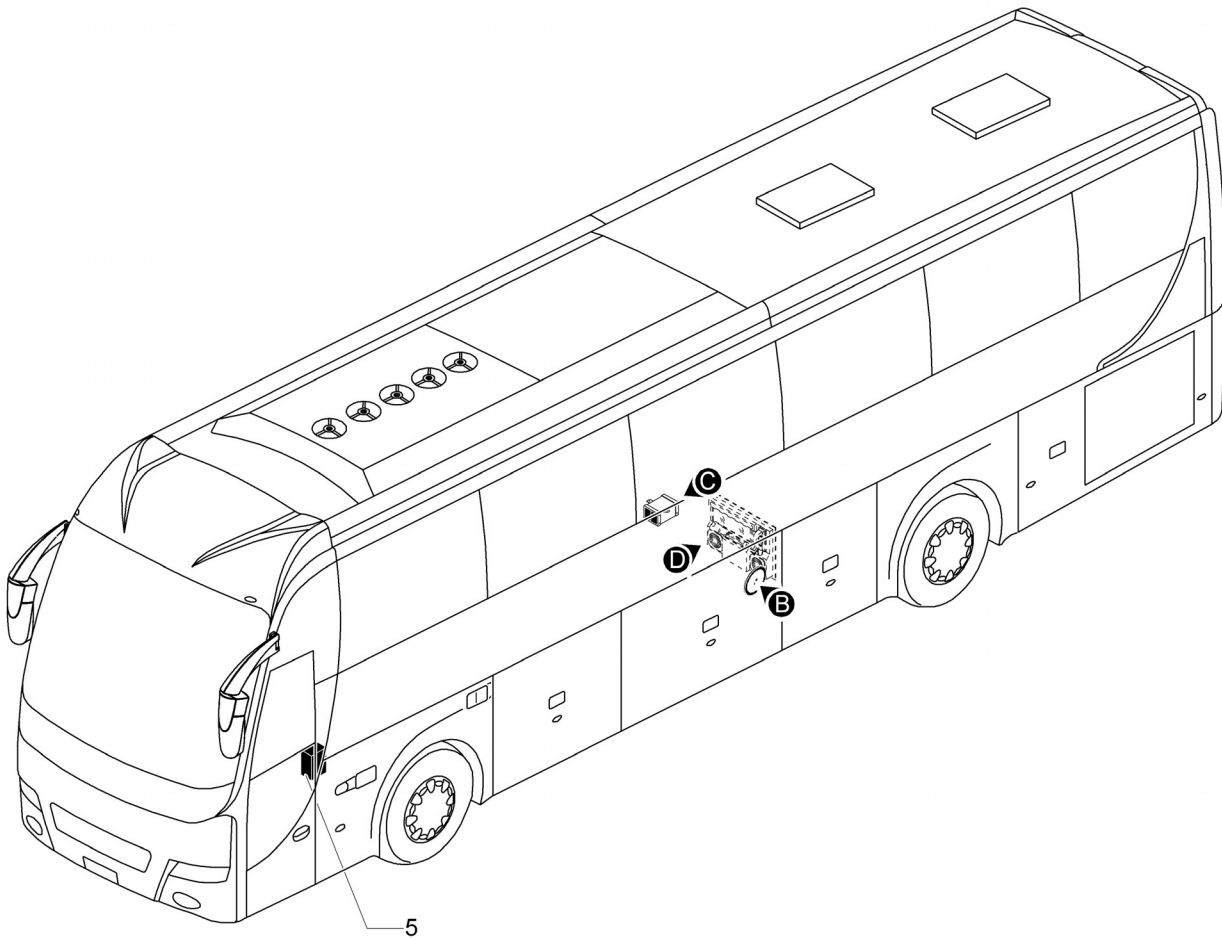
Barbi

Volvo B12B Genesis 12,23 MT HDL EURO 5

TAV. 8825-0041



A	CLASSIC / EXECUTIVE					Toilette Volvo B12B Genesis 12,23 MT HDL EURO 5	Gruppo 8825			
B							Figura 0041			
C							Pagina 99 di 109			
D										
E										
Pos.	Codice	Quantità					U.M.	Descrizione	Note	S/R
		A	B	C	D	E				
22	168058	1					NR	Interruttore con simbolo WC		
23	154233	1					NR	Tube in nylon per doccia L=900		
24	154232	1					NR	Base ad occhiello		
25	154231	1					NR	Doccia senza pulsante		
26	174562	1					NR	Placca		
27	174561	2					NR	Coprifori		
28	174511	1					NR	Interruttore		
29	174556	1					NR	Supporto		



Cuccetta autista

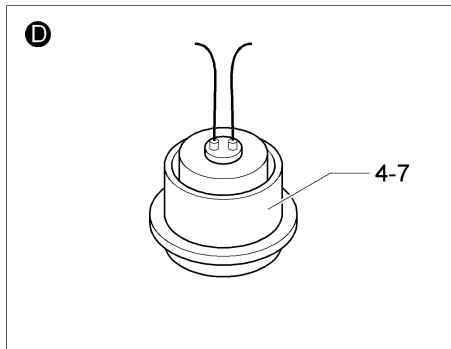
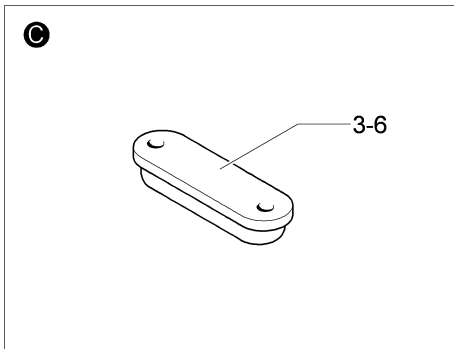
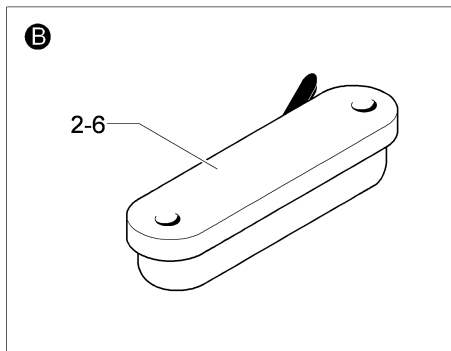
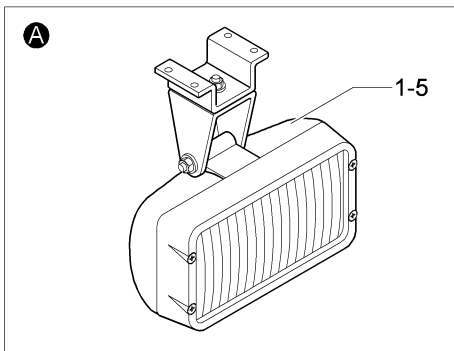
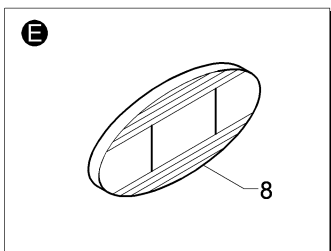
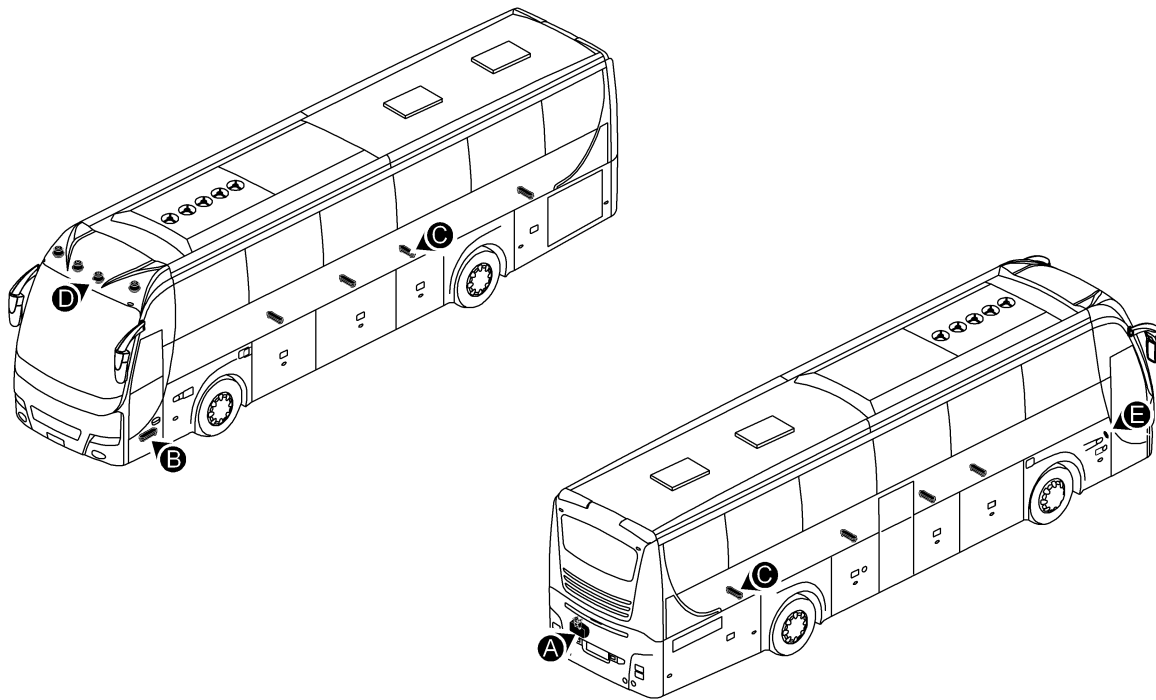
Barbi

Volvo B12B Genesis 12,23 MT HDL EURO 5

TAV. 8825-0051



A	CLASSIC / EXECUTIVE					Cuccetta autista Volvo B12B Genesis 12,23 MT HDL EURO 5	Gruppo			
B							8825	Figura		
C							0051	Pagina		
D								101 di 109		
E										
Pos.	Codice	Quantità					U.M.	Descrizione	Note	S/R
		A	B	C	D	E				
1	138112	1					NR	Stufetta		
2	138113	1					NR	Termostato		
3	165706	1					NR	Radio		
4	166506	2					NR	Altoparlante		
5	166815	2					NR	Citofono		
6	168051	1					NR	Interruttore a-c con illuminazione		
7	168055	1					NR	Commutatore		
8	169051	1					NR	Simbolo "espulsione aria viziata"		
9	169059	1					NR	Simbolo "luce interna"		
10	169604	2					NR	Cornice terminale		
11	322515	1					NR	Finestra apribile		
12	324702	1					NR	Specchio		
13	377225	1					NR	Console in abs colore grigio		
14	379116	1					NR	Materasso per cuccetta	Non rappresentato	



illuminazione interna

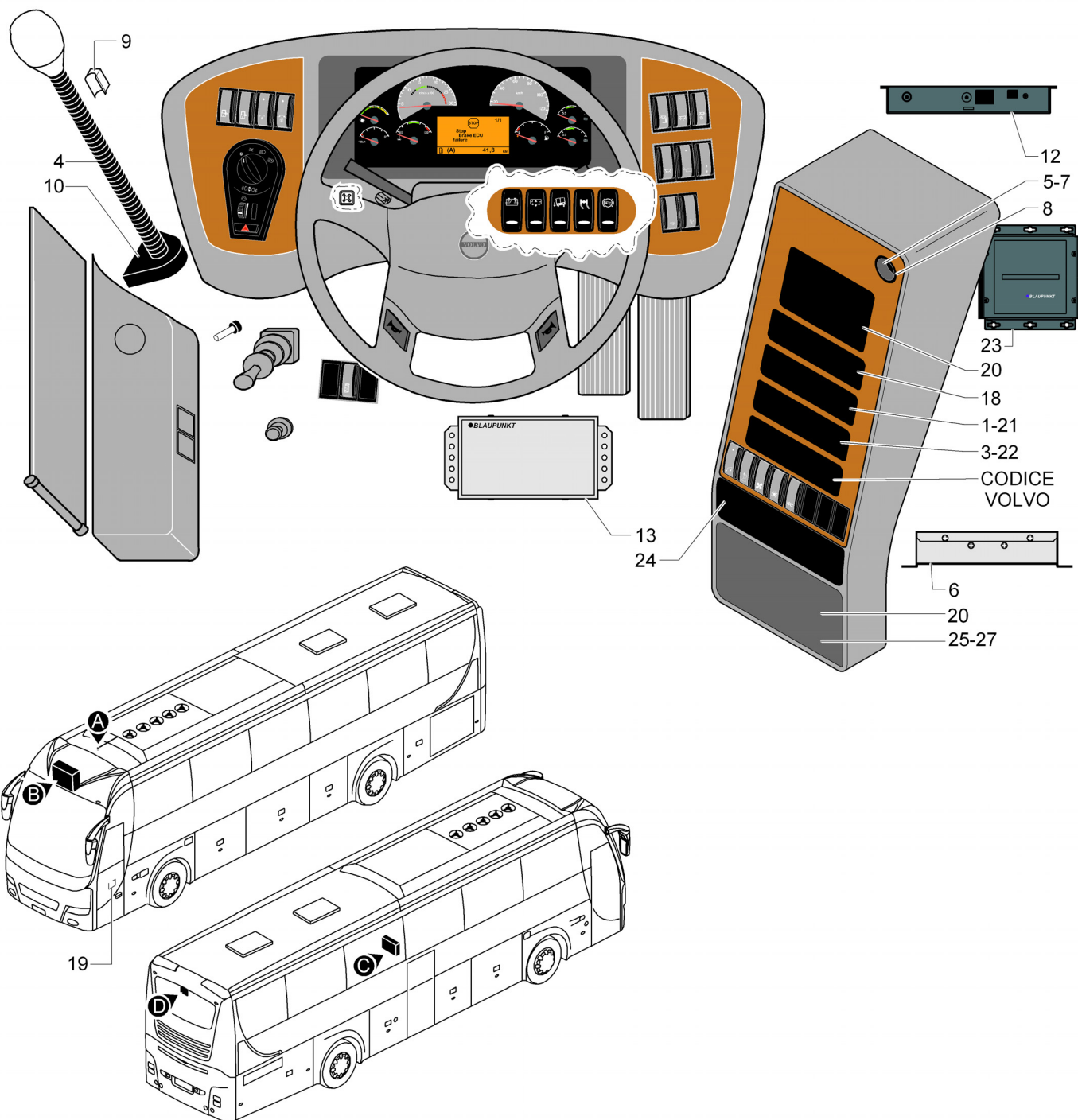
barbi

Volvo B12B Genesis 12,23 MT HDL EURO 5

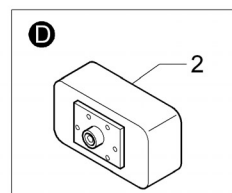
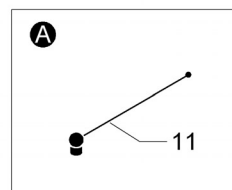
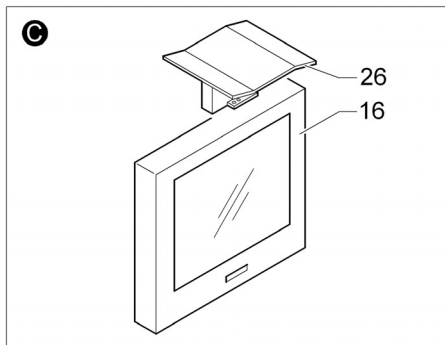
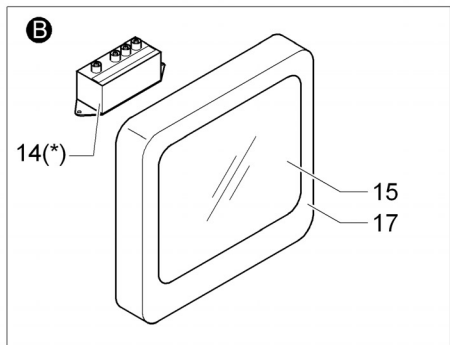
TAV. 8830-0011



A	CLASSIC / EXECUTIVE					illuminazione interna Volvo B12B Genesis 12,23 MT HDL EURO 5	Gruppo 8830			
B							Figura 0011			
C							Pagina 103 di 109			
D										
E										
Pos.	Codice	Quantità					U.M.	Descrizione	Note	S/R
		A	B	C	D	E				
1	164516	1					NR	Luce lavoro (lampada pos. 5)	Escluso lampade	
2	165409	1					NR	Plafoniera esterna luce baule (lampada pos. 6)	Escluso lampade	
3	165421	8					NR	Plafoniera baule (lampada pos. 6)	Escluso lampade	
4	165417	4					NR	Plafoniera flybridge 24V (lampada pos. 7)	Escluso lampade	
5	170221	1					NR	Lampada alogena H3 70W 24V		
6	170205	9					NR	Lampada siluro 10W 24V		
7	170223	4					NR	Lampada alogena 10W 24V		
8	165422	16					NR	Luce a led corridoio e gradini		



(*) Utilizzato in assenza di impianto di navigazione



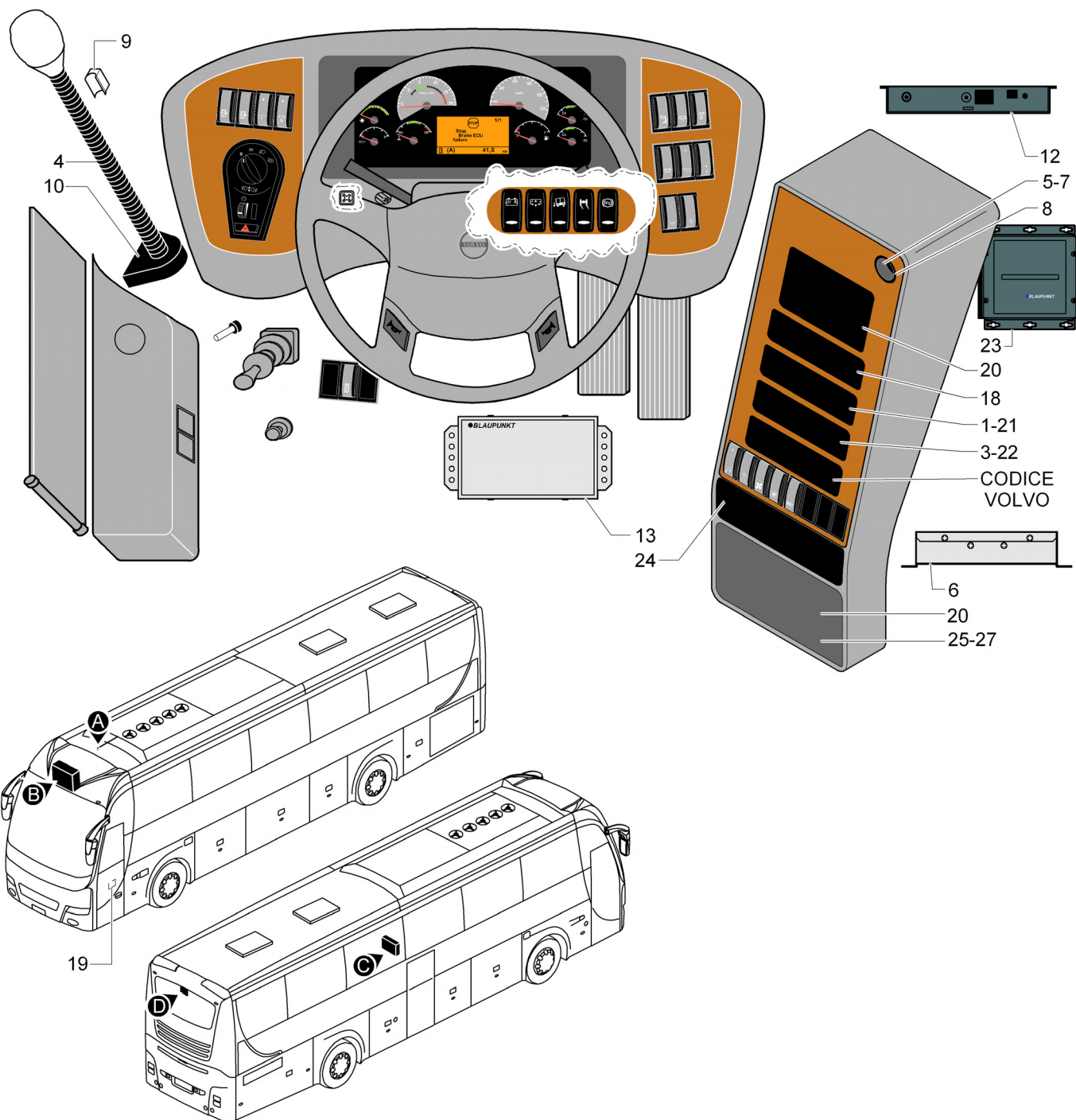
Impianto radio e microfoni

Barbi

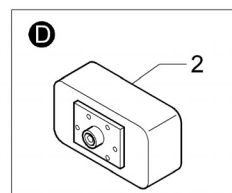
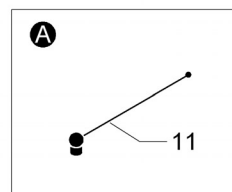
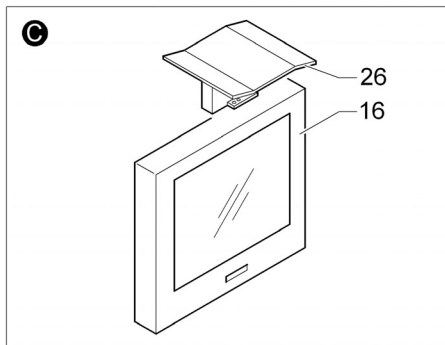
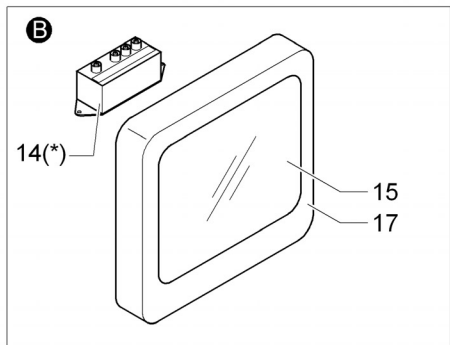
Volvo B12B Genesis 12,23 MT HDL EURO 5

TAV. 8835-0011

A	CLASSIC						Impianto radio e microfoni Volvo B12B Genesis 12,23 MT HDL EURO 5	Gruppo		
B	EXECUTIVE							8835		
C								Figura		
D								0011		
E								Pagina	105 di 109	
Pos.	Codice	Quantità					U.M.	Descrizione	Note	S/R
		A	B	C	D	E				
1	165712		1				NR	Radio Blaupunkt CRD 47		
2	166972		1				NR	Telecamera posteriore		
3	165812		1				NR	Amplificatore Blaupunkt CCA47		
4	166107	1	1				NR	Asta flessibile cm. 70 con cavo e microfono Blaupunkt		
5	166203	1	1				NR	Microfono 4 poli		
6	166976		1				NR	Convertitore navigatore RGB-FBAS		
7	166252	1	1				NR	Cavo spirale microfono		
8	166301	1	1				NR	Supporto microfono		
9	166302	1	1				NR	Fermo per porta microfono		
10	166307	1	1				NR	Supporto microfono		
11	166622	1	1				NR	Antenna integrata TV-radio Blaupunkt		
12	166841		1				NR	TV Tuner 04 Blaupunkt		
13	166843		1				NR	Convertitore telecamera posteriore FBAS-RGB		
14	165723	1					NR	Video Amplificatore TV		
15	166840	1	1				NR	Televisore 19" TFT		
16	166842	1	1				NR	Monitor 15" TFT		
17	380102	1	1				NR	Cornice televisore 19" TFT		
18	165751	1	1				NR	Supporto plancia per centralina Volvo		
19	166922	1	1				NR	Riduttore di tensione 12/24 V		
20	166971		1				NR	Navigatore Blaupunkt Travel Pilot EX-V Professional		
21	165709	1					NR	Radio Blaupunkt CCX01		



(*) Utilizzato in assenza di impianto di navigazione



Impianto radio e microfoni

Barbi

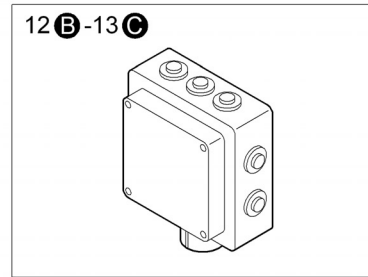
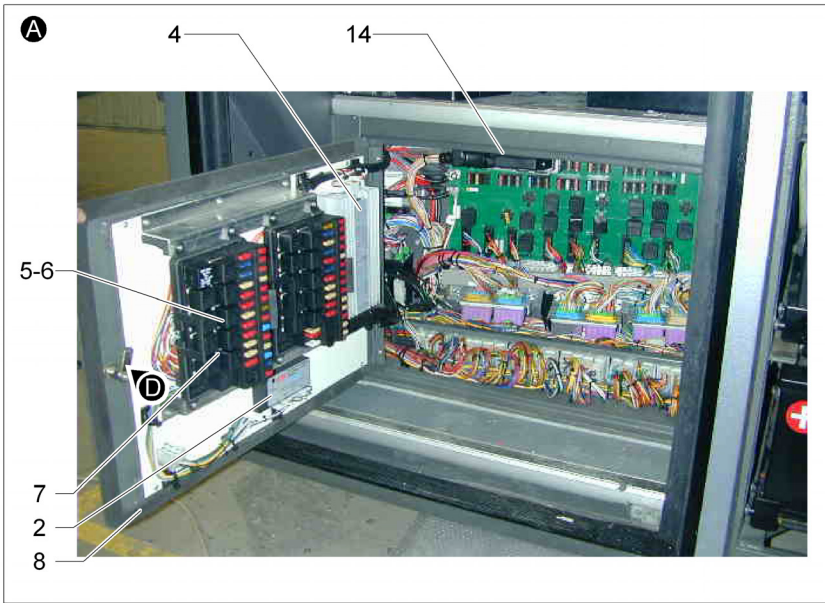
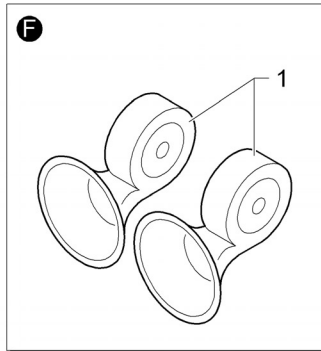
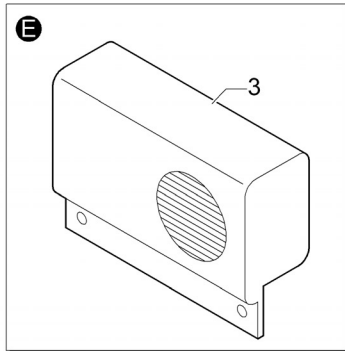
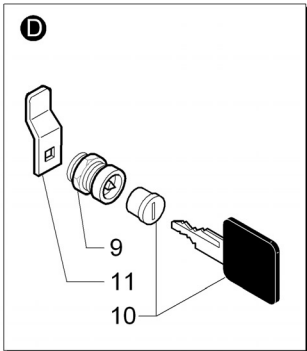
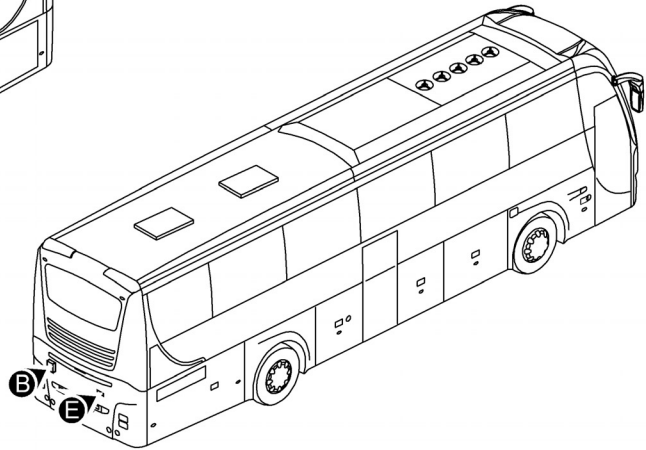
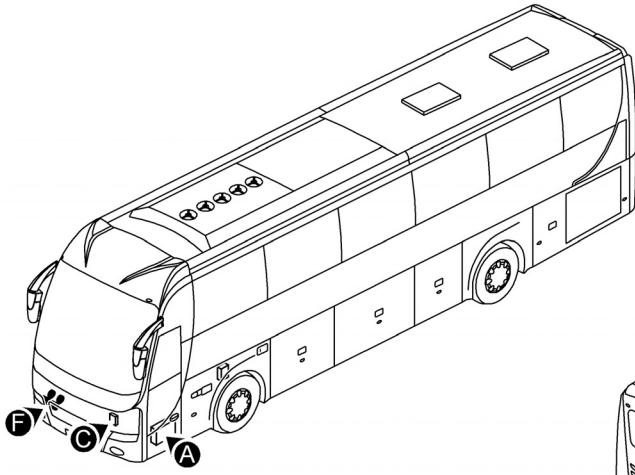
Volvo B12B Genesis 12,23 MT HDL EURO 5

TAV. 8835-0011



A	CLASSIC						Impianto radio e microfoni Volvo B12B Genesis 12,23 MT HDL EURO 5	Gruppo 8835		
B	EXECUTIVE							Figura 0011		
C								Pagina 107 di 109		
D										
E										
Pos.	Codice	Quantità					U.M.	Descrizione	Note	S/R
		A	B	C	D	E				
22	165810	1					NR	Centrale comandi Blaupunkt CCU01		
23	165809		1				NR	Amplificatore Blaupunkt CPA81		
24	165721		1				NR	Riproduttore DVD 6 dischi		
25	165713	1					NR	Caricatore CD a 5 dischi Blaupunkt		
26	380103	1	1				NR	Supporto per monitor 15" TFT		
27	165714	1					NR	Cavo interfaccia per caricatore CD a 5 dischi		

93 Equipaggiamenti elettrici



Componenti elettrici



A	CLASSIC / EXECUTIVE					Componenti elettrici Volvo B12B Genesis 12,23 MT HDL EURO 5	Gruppo 9305			
B							Figura 0011			
C							Pagina 109 di 109			
D										
E										
Pos.	Codice	Quantità					U.M.	Descrizione	Note	S/R
		A	B	C	D	E				
1	154001	1					NR	Trombe a suono alternato 24V con centralina		
2	154002	1					NR	Centralina trombe		
3	154004	1					NR	Cicalina retromarcia 24V		
4	167405	1					NR	Riduttore 24V-12V 16A		
5	169804	1					NR	Teleruttore		
6	169812	26					NR	Relè con diodo		
7	170008	2					NR	Scatola portafusibili		
8	341586	1					NR	Sportello centralina quadro elettrico		
9	148813	1					NR	Adattatore serratura		
10	148814	1					NR	Serratura		
11	148618	1					NR	Levetta per serratura		
12	173211	1					NR	Scatola 15x11x7 IP55		
13	173212	1					NR	Scatola 15x11x7 IP56		
14	346343	1					NR	Bauletto quadro impianto elettrico		



S.Te.L. S.r.l.

Servizi per le **Telecomunicazioni** e la **Logistica**

Via Spagna 46/B Loc. Guasticce
57017 Collesalveti (Livorno)
Tel/Fax 0586 030051-52
E-mail: stel@stel-web.it